

Серия Prestige

Монитор

Prestige PS341WU (модель: 3DA1)

Содержание

Уведомление об авторских правах и товарных знаках	iii
Журнал изменений	iii
Техническая поддержка	iii
Безопасное использование монитора	iv
Соответствие стандартам CE	vi
Соответствие стандартам FCC по уровню радиопомех для устройств класса B	vi
Директива WEEE	vii
Информация о химических веществах	vii

Начало работы1-1

Комплектация	1-2
Установка монитора на подставку	1-3
Настройка положения экрана	1-6
Обзор монитора	1-7
Подключение монитора к ПК	1-10

Экранное меню2-1

Джойстик навигации	2-2
Изменение настроек с помощью джойстика навигации	2-5

ПриложениеA-1

Технические характеристики	A-2
Поддерживаемые режимы изображения	A-4
Устранение неполадок	A-5
Приложение к руководству пользователя	A-6

Уведомление об авторских правах и товарных знаках

Copyright © Micro-Star Int'l Co., Ltd. Все права защищены. Логотип MSI является зарегистрированным товарным знаком компании Micro-Star Int'l Co., Ltd. Все другие упоминаемые знаки и названия могут быть торговыми марками их соответствующих владельцев. Не предоставляется никаких гарантий, прямо выраженных или подразумеваемых, относительно точности и полноты информации, представленной в настоящем документе. MSI оставляет за собой право вносить изменения в данный документ без предварительного уведомления.

Журнал изменений

Версия	Дата
V1.0	2019/08

Техническая поддержка

В случае поломки устройства обратитесь по месту его приобретения или в авторизованный сервисный центр. Техническую поддержку можно также получить на сайте <https://www.msi.com/support/>.

Безопасное использование монитора



- ☑ Внимательно ознакомьтесь с указаниями по безопасному использованию монитора.
- ☑ Следует обратить внимание на все предупреждения и предостережения, написанные на корпусе монитора и в руководстве пользователя.
- ☑ Ремонт монитора должен осуществляться только в авторизованном сервисном центре.



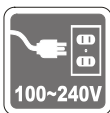
Сохраните «Руководство пользователя», включенное в комплект поставки монитора, для получения нужной информации в будущем.



Чтобы предотвратить риск поражения электрическим током или возгорание, не подвергайте это устройство воздействию высокой влажности или температуры.



Перед сборкой монитора положите его на устойчивую плоскую поверхность.



- ☑ Перед подключением монитора к электрической розетке удостоверьтесь, что напряжение питания находится в безопасных пределах и имеет величину 100~240 В. Устройство должно подключаться к электрической розетке с заземлением. Не отключайте заземляющий контакт в вилке кабеля питания.
- ☑ Отсоединяйте кабель питания (или отключайте электрическую розетку), когда устройство не используется в течение длительного времени. Это поможет сократить энергопотребление до нуля.



Вентиляционные отверстия на корпусе монитора служат для его охлаждения за счет конвекции воздуха. Для обеспечения циркуляции воздуха не закрывайте вентиляционные отверстия.



Во избежание повреждения монитора не храните его при температурах выше 60°C и ниже -20°C.

Примечание: Максимальная температура окружающего воздуха при работе монитора не должна превышать 40°C.



При чистке монитора убедитесь, что кабель питания отключен от розетки. Используйте мягкую ткань без добавления промышленных чистящих средств. Чтобы не повредить устройство и предотвратить риск поражения электрическим током, избегайте попадания в устройство жидкости.



Располагайте кабель питания так, чтобы не наступать на него. Не ставьте на кабель питания никаких предметов.



Не располагайте устройство вблизи источников сильного электромагнитного поля.



При возникновении любой из перечисленных ниже ситуаций обратитесь в сервисный центр для проверки устройства:

- ☐ Повреждение кабеля питания или вилки кабеля питания.
- ☐ Попадание жидкости внутрь устройства.
- ☐ Устройство подверглось воздействию влаги.
- ☐ Устройство не работает должным образом или невозможно наладить его работу в соответствии с руководством пользователя.
- ☐ Оборудование получило повреждения при падении.
- ☐ Устройство имеет явные признаки повреждения.

Особенности устройства, способствующие защите окружающей среды

- ☐ Пониженное энергопотребление при работе и в режиме ожидания
- ☐ Ограниченное использование веществ, опасных для окружающей среды и здоровья людей
- ☐ Простота разборки и утилизации
- ☐ Пониженное использование природных ресурсов благодаря возможностям утилизации
- ☐ Увеличенный срок службы благодаря возможностям обновления компонентов
- ☐ Снижение объема твердых отходов благодаря правилам возврата



Политика защиты окружающей среды

- ☐ Устройство разработано с учетом возможности повторного использования компонентов и их переработки, поэтому его не следует выбрасывать вместе с мусором.
- ☐ Для утилизации отслужившего устройства следует обратиться местный центр сбора и утилизации.
- ☐ Для получения дополнительной информации о переработке обратитесь на вебсайт MSI или местному дистрибьютору.
- ☐ Вопросы, связанные с утилизацией и переработкой продукции MSI можно задать по адресу gpcontdev@msi.com

★ Внимание! Длительная работа за монитором может негативно повлиять на ваше зрение.

★ Рекомендации:

1. Делайте 10-минутную паузу после каждых 30 минут работы за монитором.
2. Детям младше 2 лет не рекомендуется проводить время за монитором. Для детей старше 2-х лет общее время, проведенное за монитором в течение дня, не должно превышать 1 час.

Соответствие стандартам CE

Данное устройство соответствует требованиям, изложенным в Директивах Евросоюза об электромагнитной совместимости (2014/30/EU), низковольтном оборудовании (2014/35/EU), энергоэффективности (2009/125/EC) и ограничениях на содержание вредных веществ (2011/65/EU). Оно было протестировано и признано соответствующим стандартам ИТ-оборудования, опубликованным в разделе директив Официального журнала Европейского союза.



Соответствие стандартам FCC по уровню радиопомех для устройств класса B

Данное оборудование было проверено и признано соответствующим ограничениям для цифровых устройств класса B в соответствии с правилами Федеральной комиссии по связи США (FCC), часть 15. Целью этих ограничений является обеспечение приемлемой защиты от помех при установке оборудования в жилых помещениях. Данное устройство генерирует, использует и излучает радиочастотную энергию и при нарушении инструкций по установке и эксплуатации может создавать помехи для радиосвязи. Однако даже при соблюдении инструкций по установке нет гарантии того, что в каком-то конкретном случае не возникнут помехи. Если данное устройство вызывает помехи при приеме радио- и телевизионных сигналов, что можно проверить, выключив и включив устройство, пользователю рекомендуется попытаться устранить помехи с помощью описанных ниже мер:



- Измените ориентацию или местоположение приемной антенны.
- Увеличьте расстояние между приемником и данным устройством.
- Подключите данное устройство к розетке в цепи, отличной от той, к которой подключен приемник.
- Проконсультируйтесь с продавцом устройства или специалистом по радио- и телевизионному оборудованию.

Примечание 1

Изменения или модификации, не утвержденные стороной, ответственной за соблюдение нормативных требований, могут повлечь за собой аннулирование прав пользователя на использование устройства.

Примечание 2

Экранированные интерфейсные кабели и кабель питания переменного тока, если таковые имеются, должны использоваться в соответствии с правилами ограничения излучений.

Это устройство соответствует требованиям части 15 правил FCC. Эксплуатация устройства возможна при соблюдении следующих двух условий:

1. Это устройство не должно вызывать помех.
2. Это устройство должно быть устойчивым ко всем принимаемым помехам, включая те, которые могут вызывать сбои в работе устройств.

Директива WEEE

Согласно Директиве 2012/19/ЕС об отходах электрического и электронного оборудования, вступившей в силу 13 августа 2005 года, электрическое и электронное оборудование не может больше выбрасываться как городские отходы, а производители таких продуктов обязаны принимать их обратно по окончании срока их службы.



Информация о химических веществах

В соответствии с правилами об использовании химических веществ, таких как правила EU REACH (Правило ЕС No. 1907/2006 Европейского парламента и Совета), MSI предоставляет информацию о химических веществах в продуктах на сайте: https://www.msi.com/html/popup/csr/evmtprtt_pcm.html

1

Начало работы

В данном разделе описывается процедура аппаратной настройки монитора. Будьте осторожны при подключении устройств. Для защиты от статического электричества используйте антистатический браслет.

Важно

Представленные изображения служат лишь в качестве иллюстраций. В действительности монитор может выглядеть иначе.

Комплектация

1. Монитор
2. Подставка
3. Основание подставки и крепежные винты
4. Винты для настенного крепления, 4 шт.
5. Винты для подставки, 4 шт.
6. Кабель питания
7. Кабель HDMI
8. Кабель USB Type C
9. Кабель DisplayPort
10. Аудиокабель
11. Кабель USB (для подключения USB-портов монитора)
12. Краткое руководство по установке монитора (Quick Start Guide)
13. Гарантийный талон
14. Держатель для проводов
15. Пресс-папье
16. Отчет о заводской калибровке цветов
17. Руководство пользователя

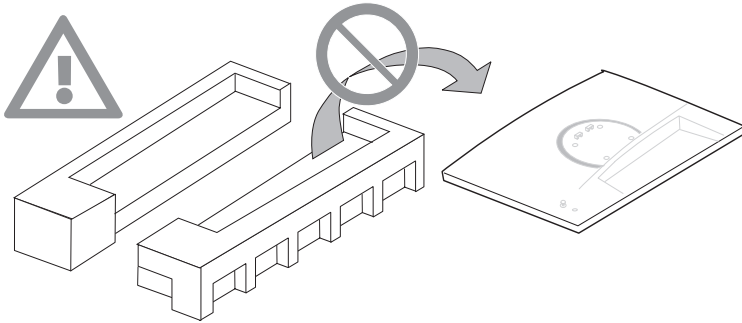
* Если какие-либо предметы, включенные в комплект поставки, отсутствуют или повреждены, обратитесь по месту приобретения продукта.

* Комплект поставки может изменяться в зависимости от региона.

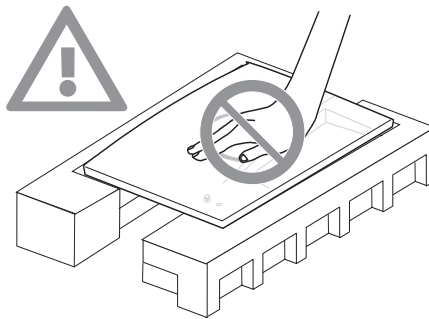
Установка монитора на подставку

Важно

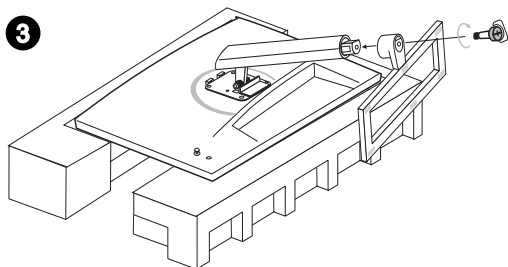
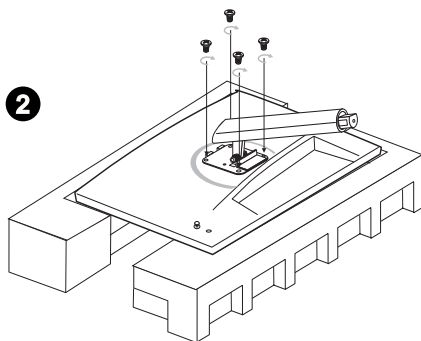
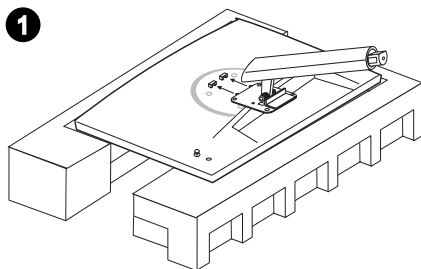
- Чтобы не поцарапать экран, кладите монитор на мягкую поверхность экраном вниз.



- Не нажимайте на экран монитора при установке монитора на подставку.



1. Совместите защелки подставки с монитором.
2. Зафиксируйте подставку винтами.
3. Присоедините основание к подставке и зафиксируйте его винтами.

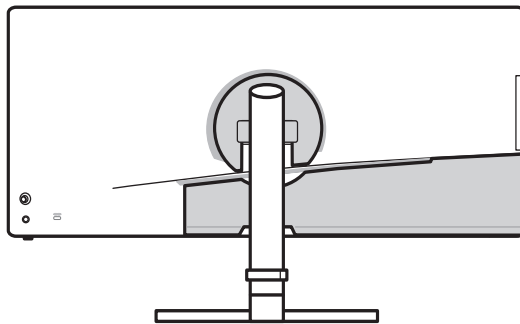
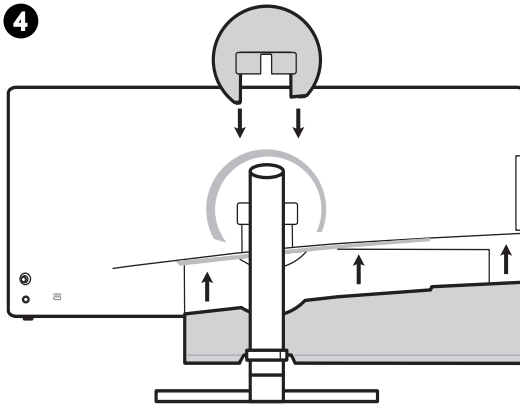


1-4

Важно

Отверстия для установки подставки также можно использовать для крепления монитора на стену. Пожалуйста, обратитесь к поставщику оборудования или в магазин для приобретения подходящего настенного крепления.

- Отрегулируйте угол подставки. Совместите защелки для установки крышки VESA и заглушки на заднюю панель.

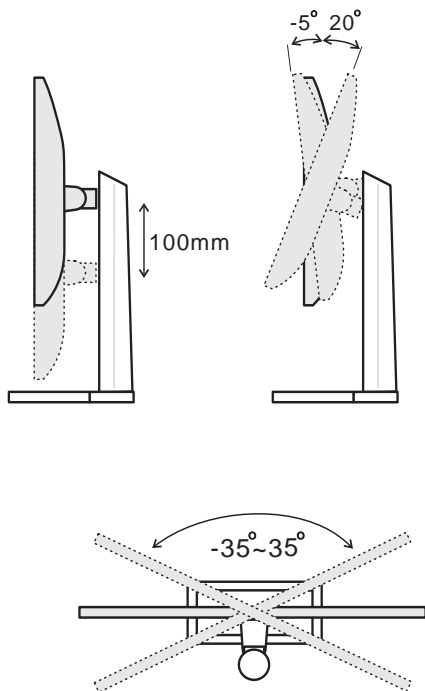


Настройка положения экрана

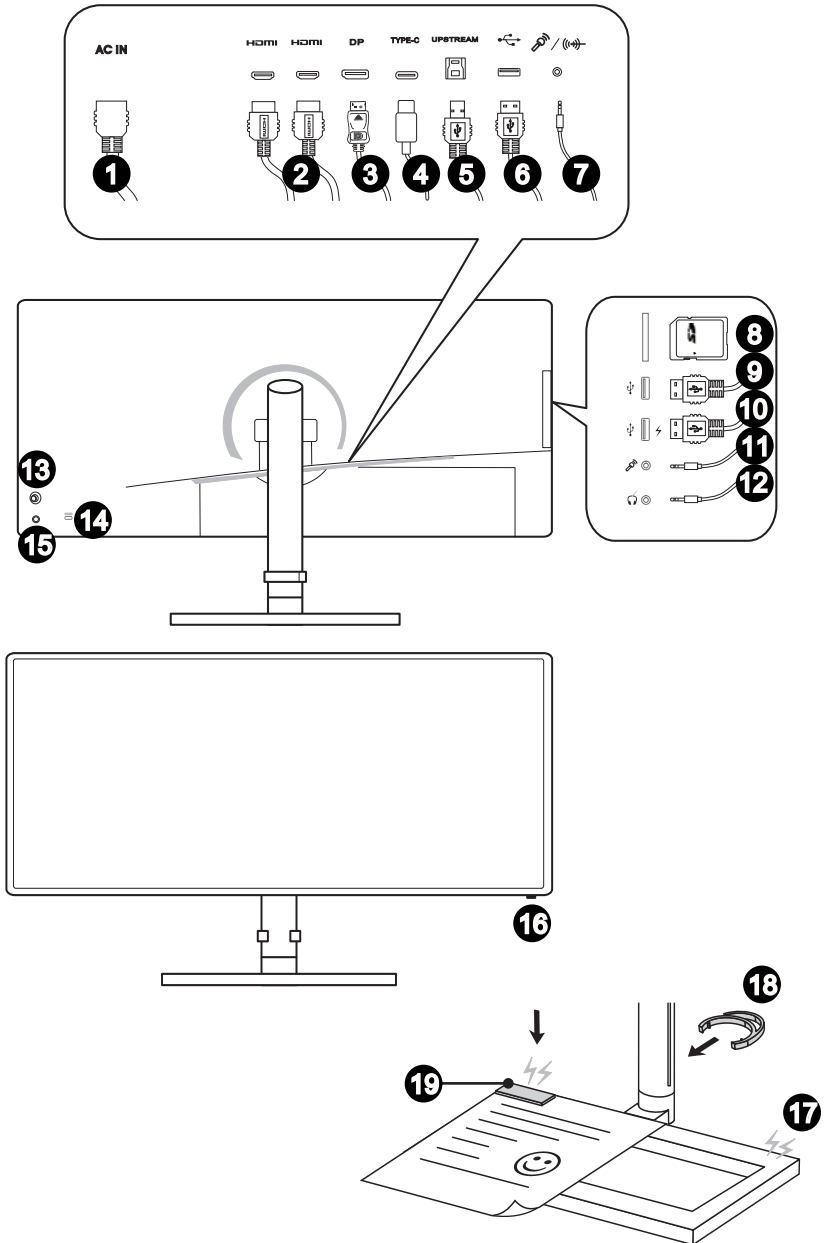
Данный монитор позволяет изменять положение экрана, чтобы добиться максимального комфорта во время работы.

Важно

- Во избежание повреждения монитора не прикасайтесь к нему острыми предметами.
- При настройке положения экрана старайтесь не прикасаться к его поверхности.



Обзор монитора



1 Разъем питания

2 Разъем HDMI 2.0 **HDMI**[™]
HIGH DEFINITION MULTIMEDIA INTERFACE

3 Разъем DisplayPort 1.4

4 Разъем USB-C

Этот порт поддерживает одновременную передачу видеосигнала и питания мощностью до 5В/3А. Порт не поддерживает передачу данных.

5 Разъем USB3.1 Gen1 Type B
Для подключения USB-кабеля.

Важно

Используя этот разъем, подключите монитор к компьютеру с помощью USB-кабеля из комплекта поставки. После этого можно будет пользоваться имеющимися у монитора разъемами USB Type A.



6 Разъем USB3.1 Gen1 Type A

7 Аудиокабель

Для подключения аудиокабеля.

Важно

Используя этот разъем, подключите монитор к компьютеру с помощью Y-образного кабеля из комплекта поставки. После этого можно будет пользоваться имеющимися у монитора аудиоразъемами для наушников и микрофона.

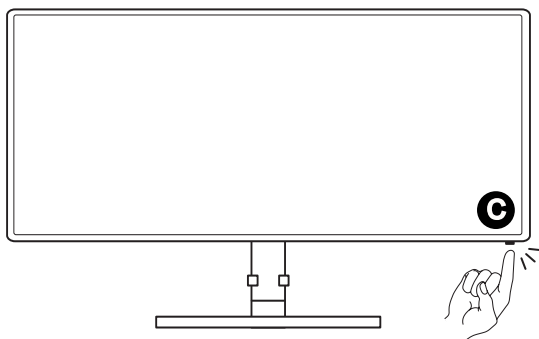
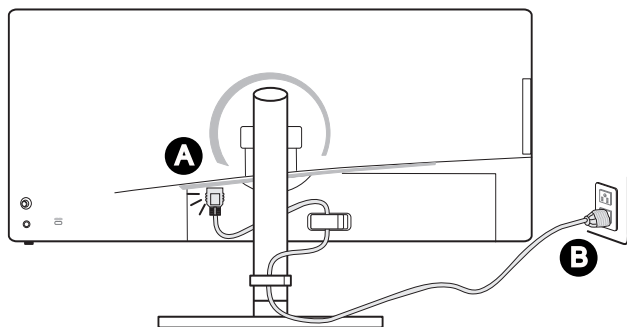


8 Устройство чтения карт памяти

9	Разъем USB3.1 Gen1 Type A
10	Разъем USB3.1 Gen1 Type A (QC 3.0) Этот порт поддерживает передачу питания мощностью до 5В/3А.
11	Разъем для подключения микрофона
12	Разъем для подключения наушников
13	Джойстик навигации
14	Слот для замка Kensington
15	Клавиша Macro Для активации экранного меню Creator.
16	Кнопка включения
17	Магнитная зона
18	Держатель для проводов
19	Пресс-папье

Подключение монитора к ПК

1. Выключите компьютер.
2. Подключите монитор к компьютеру кабелем HDMI или DisplayPort.
3. Подключите один конец кабеля питания к монитору. (Рисунок А)
4. Вставьте штыревой конец в электрическую розетку. (Рисунок В)
5. Включите монитор. (Рисунок С)
6. Выберите источник видеосигнала в экранном меню монитора и включите компьютер.



2

Экранное меню

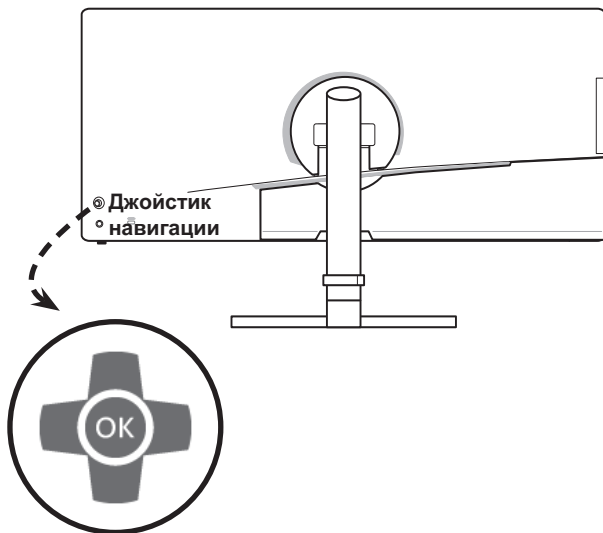
В данном разделе описываются настройки, доступные в экранном меню монитора.

Важно

Любая информация может быть изменена без предварительного уведомления.

Джойстик навигации




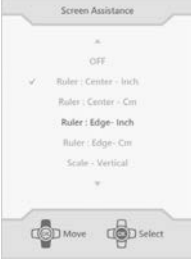


Джойстик навигации – это удобное средство навигации по экранному меню монитора.





2-2



Настройки по умолчанию для джойстика навигации:

Джойстик навигации	«Горячая» клавиша (при закрытом экранном меню)	Основные функции (в открытом экранном меню)
 <p>Центральная кнопка</p>	<p>Главная страница экранного меню</p> 	<ul style="list-style-type: none"> ■ Вход в подменю ■ Подтверждение выбранного пункта меню или параметра

Джойстик навигации	«Горячая» клавиша (при закрытом экранном меню)	Основные функции (в открытом экранном меню)
 <p>Вверх</p>	<p>Pro Mode (Проф. режим)</p> 	<ul style="list-style-type: none"> ■ Нажмите центральную кнопку, чтобы подтвердить выбор и выйти. ■ Для регулировки нажимайте кнопки «вверх» и «вниз». ■ Нажмите кнопку «влево», чтобы отменить предварительный просмотр и выйти без изменения выбранного параметра.
 <p>Вниз</p>	<p>Screen Assistance (Экранный помощник)</p> 	<ul style="list-style-type: none"> ■ Нажмите центральную кнопку, чтобы подтвердить выбор и выйти. ■ Для регулировки нажимайте кнопки «вверх» и «вниз». ■ Нажмите левую кнопку, чтобы отменить предварительный просмотр и выйти.
 <p>Влево</p>	<p>Alarm Clock (Таймер)</p> 	<ul style="list-style-type: none"> ■ Нажмите центральную кнопку, чтобы подтвердить выбор и выйти. ■ Для выбора нажимайте кнопки «вверх» и «вниз». ■ Нажмите левую кнопку, чтобы отменить предварительный просмотр и выйти.

Джойстик навигации	«Горячая» клавиша (при закрытом экранном меню)	Основные функции (в открытом экранном меню)
 <p>Вправо</p>	<p>Input Source (Источник сигнала)</p> 	<ul style="list-style-type: none"> ■ Нажмите центральную кнопку, чтобы подтвердить выбор и выйти. ■ Для выбора нажимайте кнопки «вверх» и «вниз». ■ Нажмите левую кнопку для выхода.

Пользователи могут настроить кнопки быстрого вызова функций по своему вкусу. Ниже представлены варианты настроек для джойстика навигации.

Варианты настроек функций для джойстика навигации	Операции
<p>Brightness (Яркость)</p>	 <ul style="list-style-type: none"> ■ Нажмите центральную кнопку, чтобы сохранить значение и выйти. ■ Для регулировки нажимайте кнопки «вверх» и «вниз». ■ Нажмите левую кнопку, чтобы отменить предварительный просмотр и выйти.
<p>PIP/PBP (Картинка в картинке)</p>	 <ul style="list-style-type: none"> ■ Нажмите центральную кнопку, чтобы подтвердить выбор и выйти. ■ Для регулировки нажимайте кнопки «вверх» и «вниз». ■ Нажмите левую кнопку, чтобы отменить предварительный просмотр и выйти.

Изменение настроек с помощью джойстика навигации

Для открытия экранного меню нажмите центральную кнопку джойстика. Затем используйте кнопки Вверх, Вниз, Влево и Вправо, чтобы выбрать нужный параметр.



► Professional (Профессиональный)

Меню первого уровня	Меню второго и третьего уровней	Описание
Mode (Режим)	User (Пользовательская)	<ul style="list-style-type: none"> ■ Режим по умолчанию – «Пользовательская». Пользователи могут изменять любые параметры в этом режиме. ■ Режимы Adobe RGB, sRGB, DCI-P3 и DICOM представляют собой стандартные цветовые режимы. Если выбран один из этих режимов, следующие функции будут недоступны: Контрастность/ Уровень серого/ Фильтр синего света/ Цветовая температура/ Гамма/ Насыщенность/ Оттенки. ■ Функция «Цветовая температура» будет недоступна в следующих режимах: Adobe RGB, sRGB, DCI-P3, DICOM, HDR, Кино, Чтение и Черно-белый.
	Adobe RGB	
	DCI-P3	
	sRGB	
	HDR	
	Cinema (Кино)	
	Reader (Чтение)	
	Black-White (Черно-белый)	
	DICOM	
	EyeCare	
	Calibration 1 (Калибровка 1)	
	Calibration 2 (Калибровка 2)	
	Calibration 3 (Калибровка 3)	

Меню первого уровня	Меню второго и третьего уровней	Описание	
Alarm Clock (Таймер)	Location (Положение)	Left Top (Слева сверху)	<ul style="list-style-type: none"> ■ Пользователи могут настраивать таймер в любом режиме. ■ После установки времени, нажмите центральную кнопку, чтобы включить таймер. ■ Положение таймера по умолчанию – слева сверху. Пользователи могут выбрать собственное положение.
		Right Top (Справа сверху)	
		Left Bottom (Слева снизу)	
		Right Bottom (Справа снизу)	
		Customize (Настройка)	
	OFF (Откл.)		
	15:00		
30:00			
45:00			
60:00			
Screen Assistance (Экранный помощник)	OFF (Откл.)	<ul style="list-style-type: none"> ■ Пользователи могут настраивать экранный помощник в любом режиме. ■ Значение по умолчанию для функции «Экранный помощник» – «Откл.». 	
	Ruler: Center (Линейка: в центре)		
	Ruler: Edge (Линейка: по краю)		
	Scale (Масштаб)		
	Reference Line (Базовая линия)		
	Grid (Сетка)		
	Rule of Thirds (Правило третей)		
	3D Motion Sickness Assistance (Помощь при укачивании во время просмотра 3D)		
	Assistance Color (Вспомогательные цвета)		

➤ Image (Изображение)

Меню первого уровня	Меню второго и третьего уровней	Описание
Brightness (Яркость)	0-100	<ul style="list-style-type: none"> ■ Значение по умолчанию – 75. ■ «Яркость» будет недоступна, если: <ol style="list-style-type: none"> 1. включена функция «Локальное затемнение», 2. выбран режим «HDR».

Меню первого уровня	Меню второго и третьего уровней	Описание
Contrast (Контрастность)	0-100	<ul style="list-style-type: none"> ■ Значение по умолчанию – 50. ■ «Яркость» будет недоступна, если: <ol style="list-style-type: none"> 1. в стандартном цветовом режиме (AdobeRGB, sRGB, DCI-P3 и DICOM) функция «Контрастность» недоступна. 2. выбран режим «HDR».
Sharpness (Резкость)	0-5	<ul style="list-style-type: none"> ■ Пользователи могут регулировать резкость в любом режиме. ■ Резкость улучшает четкость и детали изображения.
Gray Level (Уровень серого)	0-20	<ul style="list-style-type: none"> ■ Значение по умолчанию – 10. Если не указано иное, пользователи могут изменять этот параметр вручную. ■ В стандартном цветовом режиме (Adobe RGB, sRGB, DCI-P3 и DICOM) функция «Уровень серого» будет недоступна.
Image Enhancement (Улучшение изображения)	OFF (Откл.)	<ul style="list-style-type: none"> ■ Функция «Улучшение изображения» улучшает изображения по краям, повышая их резкость. ■ Пользователи могут настраивать функцию «Улучшение изображения» в любом режиме.
	Weak (Минимальная)	
	Medium (Средняя)	
	Strong (Высокая)	
	Strongest (Максимальная)	
Response Time (Время отклика)	Normal (Обычное)	<ul style="list-style-type: none"> ■ Пользователи могут изменять время отклика в любом режиме. ■ Значение по умолчанию для функции «Время отклика» – «Короткое».
	Fast (Короткое)	
	Fastest (Минимальное)	
Low Blue Light (Фильтр синего света)	<input type="checkbox"/> OFF (Откл.)	<ul style="list-style-type: none"> ■ Функция «Фильтр синего света» защищает глаза от синего света. Если функция «Фильтр синего света» включена, она регулирует цветовую температуру экрана, добавляя желтый свет. ■ Пользователи могут изменять параметр «Фильтр синего света» в любом режиме. ■ Если для параметра «Проф. режим» установлено значение «Чтение», обязательно включится функция «Фильтр синего света».
	<input type="checkbox"/> ON (Вкл.)	
Local Dimming (Локальное затемнение)	<input type="checkbox"/> OFF (Откл.)	<ul style="list-style-type: none"> ■ Значение по умолчанию – «Откл.». ■ Пользователи могут изменять этот параметр в любом режиме. ■ Если включена функция «Локальное затемнение», «Яркость» будет недоступна.
	<input type="checkbox"/> ON (Вкл.)	

Меню первого уровня	Меню второго и третьего уровней		Описание
Color Temperature (Цветовая температура)	Standard (Стандартный)	5000K	<ul style="list-style-type: none"> ■ Значение по умолчанию для параметра «Цветовая температура» – «Стандартный». ■ Используйте кнопку «вверх» или «вниз» для выбора и предварительного просмотра. ■ Нажмите центральную кнопку, чтобы применить выбранный режим. ■ Пользователи могут настраивать параметр «Цветовая температура» в режиме «Настройка».
		5500K	
		6500K	
		7500K	
		9300K	
	Customization (Настройка)	R (0-100)	
		G (0-100)	
		B (0-100)	
Gamma (Гамма)	1.8	<ul style="list-style-type: none"> ■ Значение по умолчанию – 2.2. Если не указано иное, пользователи могут изменять этот параметр. ■ В стандартном цветовом режиме (Adobe RGB, sRGB, DCI-P3 и DICOM) функция «Гамма» будет недоступна. 	
	2.0		
	2.2		
	2.4		
	2.6		
Saturation (Насыщенность)	Red (Красный)	0-100	<ul style="list-style-type: none"> ■ Значение по умолчанию для каждого параметра в меню «Насыщенность» – 50. Если не указано иное, пользователи могут изменять любые параметры. ■ Значение по умолчанию для каждого параметра в режиме «Черно-белый» – 0. ■ В стандартном цветовом режиме (Adobe RGB, sRGB, DCI-P3 и DICOM) функция «Насыщенность» будет недоступна.
	Green (Зеленый)	0-100	
	Blue (Синий)	0-100	
	Cyan (Голубой)	0-100	
	Magenta (Пурпурный)	0-100	
	Yellow (Желтый)	0-100	
Hue (Оттенок)	Red (Красный)	0-100	<ul style="list-style-type: none"> ■ Значение по умолчанию для каждого параметра в меню «Оттенок» – 50. Если не указано иное, пользователи могут изменять любые параметры. ■ В стандартном цветовом режиме (Adobe RGB, sRGB, DCI-P3 и DICOM) функция «Оттенок» будет недоступна.
	Green (Зеленый)	0-100	
	Blue (Синий)	0-100	
	Cyan (Голубой)	0-100	
	Magenta (Пурпурный)	0-100	
	Yellow (Желтый)	0-100	

Меню первого уровня	Меню второго и третьего уровней	Описание	
Zoom In (Увеличение)	ON (Вкл.)	<ul style="list-style-type: none"> Значение по умолчанию – «Откл.». Пользователи могут изменять положение увеличения. 	
	OFF (Откл.)		
	Location (Положение)		Center (Центр)
			Up-Left (Вверх-влево)
			Up-Right (Вверх-вправо)
			Down-Left (Вниз-влево)
Down-Right (Вниз-вправо)			
Screen Size (Соотношение сторон)	Auto (Авто)	<ul style="list-style-type: none"> Пользователь может регулировать «Соотношение сторон» в любом режиме, при любом разрешении и частоте обновления экрана. Значение по умолчанию для параметра «Соотношение сторон» – «Авто». 	
	4:3		
	16:9		
	21:9		
	1:1		

➤ Input Source (Источник сигнала)

Меню первого уровня	Описание
HDMI1	<ul style="list-style-type: none"> Пользователи могут выбрать «Источник сигнала» в любом режиме.
HDMI2	
DP	
Type C	

► PIP/PBP (Картинка в картинке)

Меню первого уровня	Меню второго уровня	Описание
OFF (Откл.)		<ul style="list-style-type: none"> Значение по умолчанию – «Откл.». Если не указано иное, пользователи могут изменять этот параметр.
PIP	Source (Источник)	<ul style="list-style-type: none"> Если выбрано значение «Переключение звука», «Источник звука» будет установлен в режим «Цифровой». Если выбран режим «HDR», эта функция будет недоступна. Монитор автоматически определяет главный источник сигнала.
	PIP Size (Размер PIP)	
	Location (Положение)	
	Display Switch (Переключение мониторов)	
	Audio Switch (Переключение звука)	
PBP (X2)	Source 1 (Источник 1)	
	Source 2 (Источник 2)	
	Display Switch (Переключение мониторов)	
	Audio Switch (Переключение звука)	
PBP (X3)	Source 1 (Источник 2)	
	Source 2 (Источник 2)	
	Source 3 (Источник 2)	
	Display Switch (Переключение мониторов)	
	Audio Switch (Переключение звука)	
PBP (X4)	Source 1 (Источник 2)	
	Source 2 (Источник 2)	
	Source 3 (Источник 2)	
	Source 4 (Источник 2)	
	Display Switch (Переключение мониторов)	
	Audio Switch (Переключение звука)	

► **Navi Key (Кнопка навигации)** 

Меню первого уровня	Меню второго уровня	Описание
Up (Вверх)	OFF (Откл.)	<ul style="list-style-type: none"> ■ Функция кнопки «вверх» по умолчанию «Профессиональный». ■ Функция кнопки «вниз» по умолчанию «Экранный помощник». ■ Функция кнопки «влево» по умолчанию «Таймер». ■ Функция кнопки «вправо» по умолчанию «Источник сигнала». ■ Все элементы кнопок навигации можно настраивать в экранном меню.
Down (Вниз)	Brightness (Яркость)	
Left (Влево)	Pro Mode (Проф. режим)	
Right (Вправо)	Screen Assistance (Экранный помощник)	
	Alarm Clock (Таймер)	
	Input Source (Источник сигнала)	
	PIP/PBP Mode (Картинка в картинке)	
	Zoom In (Увеличение)	
	Information On Screen (Информация на экране)	

► **Setting (Настройка)** 

Меню первого уровня	Меню второго уровня	Описание
Language (Язык)	繁體中文	<ul style="list-style-type: none"> ■ Язык по умолчанию – English. ■ Пользователям необходимо нажать центральную кнопку для сохранения выбора. ■ Выбранный язык сохраняется при сбросе настроек монитора до заводских значений по умолчанию.
	English	
	Français	
	Deutsch	
	Italiano	
	Español	
	한국어	
	日本語	
	Русский	
	Português	
	简体中文	
	ไทย	
	Bahasa Indonesia	
	हिन्दी	
	Türkçe	
	(More languages coming soon)	
Transparency (Прозрачность)	0~5	<ul style="list-style-type: none"> ■ Пользователи могут настраивать «Прозрачность» в любом режиме.
OSD Time Out (Таймер экранного меню)	5~30s (5-30 c)	<ul style="list-style-type: none"> ■ Пользователи могут изменять параметр «Таймер экранного меню» в любом режиме.

Меню первого уровня	Меню второго уровня	Описание
Audio Source (Источник звука)	Analog (Аналоговый)	<ul style="list-style-type: none"> ■ Значение по умолчанию для функции «Источник звука» – цифровой. Пользователи могут изменять параметр «Источник звука» в любом режиме.
	Digital (Цифровой)	
Quick Charger	OFF (Откл.)	<ul style="list-style-type: none"> ■ Пользователи могут установить параметр «Quick Charger» в значение «Вкл.» или «Откл.». ■ Значение по умолчанию для функции «Информация на экране» - «Откл.».
	ON (Вкл.)	
Information On Screen (Информация на экране)	OFF (Откл.)	<ul style="list-style-type: none"> ■ Значение по умолчанию – «Откл.». ■ Подробная информация о состоянии монитора отображается в правой части экрана при включении этой функции.
	ON (Вкл.)	
Reset (Сброс)	YES (Да)	<ul style="list-style-type: none"> ■ Пользователи могут сбросить и восстановить параметры экранного меню заводских значений по умолчанию в любом режиме.
	NO (Нет)	



Приложение

Важно

Любая информация может быть изменена без предварительного уведомления.

Технические характеристики*

Маркетинговое наименование (модель)	Prestige PS341WU (3DA1)
Размер диагонали	34 дюйма
Тип ЖК-панели	IPS
Разрешение	5120 x 2160 @60 Гц
Соотношение сторон	21:9
Яркость (нит)	450 (VESA Certified DisplayHDR™ 600)
Контрастность	1200:1
Частота обновления	48-60 Гц
Время отклика	8 мс
Видеоразъемы	<ul style="list-style-type: none"> ■ 2 разъема HDMI 2.0 ■ 1 разъем DisplayPort 1.4 ■ 1 разъем USB-C
Разъемы USB	<ul style="list-style-type: none"> ■ 2 разъема USB3.1 Gen1 Type A ■ 1 разъем USB3.1 Gen1 Type B ■ 1 разъем USB3.1 Gen1 Type A
Аудиоразъемы	<ul style="list-style-type: none"> ■ 1 разъем для подключения микрофона ■ 1 разъем для подключения наушников ■ 1 комбинированный аудиоразъем
Количество зон локального затемнения	12
Углы обзора	178°(Г), 178°(В)
sRGB / DCI-P3 **	100% / 98%
Покрытие экрана	Антибликовое
Кол-во отображаемых цветов	1.07 млрд.
Блок питания	Внутренний блок питания
Энергопотребление	60 Вт
Входные параметры электропитания	100-240В~, 50/60Гц, 1.4А
Настройка угла наклона	-5° ~ 20°
Настройка угла поворота	-35° ~ 35°
Настройка высоты	0 ~ 100 мм
Слот для замка Kensington	Есть
Совместимость с крепежом стандарта VESA	<ul style="list-style-type: none"> ■ Размеры пластины: 100 x 100 мм ■ Тип винтов: M4 x 10 мм ■ Диаметр резьбы: 4 мм ■ Шаг резьбы: 0.7 мм ■ Длина резьбовой части: 10 мм

Маркетинговое наименование (модель)		Prestige PS341WU (3DA1)
Размер (Ш x Г x В)		817.1 x 260.4 x 400.7 мм
Вес		8.2 кг
Условия эксплуатации	Эксплуатация	Температура: от 0°C до 40°C Влажность: от 20% до 90%, без образования конденсата Высота над уровнем моря: 0 ~ 5000 м
	Условия хранения	Температура: от -20°C до 60°C Влажность: от 10% до 90%, без образования конденсата

* Некоторые технические характеристики устройства могут быть изменены изготовителем. Пожалуйста, уточняйте технические характеристики у продавца или у представителя компании-изготовителя.

** Определено в соответствии со стандартами испытаний CIE1976.

Поддерживаемые режимы изображения

Разрешение	Prestige PS341WU (3DA1)		
	HDMI 1/ 2	DP	Type C
640 x 480 при 60 Гц	✓	✓	✓
800 x 600 при 60 Гц	✓	✓	✓
1024 x 768 при 60 Гц	✓	✓	✓
1152 x 864 при 60 Гц	✓	✓	✓
1280 x 720 при 60 Гц	✓	✓	✓
1280 x 800 при 60 Гц	✓	✓	✓
1280 x 960 при 60 Гц	✓	✓	✓
1280 x 1024 при 60 Гц	✓	✓	✓
1600 x 1000 при 60 Гц	✓	✓	✓
1680 x 1050 при 60 Гц	✓	✓	✓
1920 x 1080 при 60 Гц	✓	✓	✓
640 x 480p при 60 Гц	✓	✓	✓
720 x 480p при 60 Гц	✓	✓	✓
1280 x 720p при 50 Гц	✓	✓	✓
1280 x 720p при 60 Гц	✓	✓	✓
1920 x 1080i при 50 Гц	✓	✓	✓
1920 x 1080i при 60 Гц	✓	✓	✓
1920 x 1080p при 24 Гц	✓	✓	✓
1920 x 1080p при 25 Гц	✓	✓	✓
1920 x 1080p при 30 Гц	✓	✓	✓
1920 x 1080p при 50 Гц	✓	✓	✓
1920 x 1080p при 60 Гц	✓	✓	✓
3440 x 1440p при 30 Гц	✓	✓	✓
3440 x 1440p при 50 Гц	✓	✓	✓
3440 x 1440p при 60 Гц	✓	✓	✓
3840 x 2160p при 24 Гц	✓	✓	✓
3840 x 2160p при 25 Гц	✓	✓	✓
3840 x 2160p при 30 Гц	✓	✓	✓
3840 x 2160p при 50 Гц	✓	✓	✓
3840 x 2160p при 60 Гц	✓	✓	✓
5120 x 2160p при 30 Гц		✓	✓
5120 x 2160p при 50 Гц		✓	✓
5120 x 2160p при 60 Гц		✓	✓

A-4

Разрешение видео	Prestige PS341WU (3DA1)	
	HDMI	DP
480p	✓	✓
576p	✓	✓
720p	✓	✓
1080p	✓	✓

Устранение неполадок

Не светится индикатор питания.

- Нажмите кнопку включения монитора.
- Проверьте правильность подключения кабеля питания монитора.

Отсутствует изображение.

- Убедитесь, что видеокарта правильно установлена в компьютер.
- Убедитесь, что компьютер и монитор подключены к источникам питания и включены.
- Проверьте правильность подключения сигнального кабеля монитора.
- Возможно, компьютер находится в спящем режиме. Нажмите любую клавишу на клавиатуре для пробуждения компьютера.

Изображение имеет неправильный размер или расположено не по центру экрана.

Выберите подходящий режим изображения из числа предустановленных.

Не работает автоматическая настройка при подключении монитора (по принципу Plug and Play).

- Проверьте правильность подключения кабеля питания монитора.
- Проверьте правильность подключения сигнального кабеля монитора.
- Убедитесь, что компьютер и видеокарта поддерживают функцию Plug and Play.

Пиктограммы, шрифты или все изображения являются смазанными или имеют цветовые дефекты.

- Старайтесь не использовать удлинители для видеокабелей.
- Измените настройки яркости и контрастности.
- Измените настройки цветových каналов или выберите другую цветовую температуру.
- Проверьте правильность подключения сигнального кабеля монитора.
- Проверьте, не погнуты ли контакты в разъемах сигнального кабеля монитора.

На экране монитора видны полосы или мерцание.

- Измените частоту обновления экрана в соответствии с характеристиками монитора.
- Обновите драйвер видеокарты.
- Убедитесь, что рядом с монитором нет электрических устройств, которые могут вызывать электромагнитные помехи.

Приложение к руководству пользователя

- | | | |
|---|--------------|--|
| 1 | Оборудование | Жидкокристаллический монитор |
| 2 | Модель | 3DA1 (маркетинговое наименование Prestige PS341WU) |

3	Торговая марка	msi
---	----------------	------------

4	Назначение	Монитор предназначен для отображения графической и текстовой информации, передаваемой от источника цифрового видеосигнала.
---	------------	--

5	Технические характеристики	Приведены в Руководстве Пользователя (раздел «Технические характеристики» в Приложении)
---	----------------------------	---

6	Изготовитель, Адрес изготовителя	MICRO-STAR INTERNATIONAL CO., LTD. No. 69, Lide Street, Zhonghe District, New Taipei City 235, Taiwan (R.O.C.)
---	----------------------------------	---

7	Страна производства	Китай
---	---------------------	-------

8	Юридическое лицо, уполномоченное изготовителем на осуществление действий от его имени при подтверждении соответствия и размещении продукции на единой таможенной территории Таможенного союза, а также для возложения ответственности за несоответствие продукции требованиям технического регламента Таможенного союза.	ООО «ЭмЭсАй Компьютер» 127273, г. Москва, Березовая аллея, 5А стр. 7, офис 307А Телефон : +7 (495) 981-4509 Факс: +7 (495) 981-4508
---	--	--

9	Соответствует ТР ТС	<ul style="list-style-type: none">ТР ТС 004/2011 «О безопасности низковольтного оборудования»ТР ТС 020/2011 «Электромагнитная совместимость технических средств»
---	---------------------	---

10	Знак соответствия	EAC
----	-------------------	------------

11	Правила и условия безопасной эксплуатации (использования)	Приведены в Руководстве Пользователя (раздел «Безопасное использование монитора»)
----	---	---

12	Правила и условия монтажа	Приведены в Руководстве Пользователя (глава «Начало Работы»)
----	---------------------------	--

13	Правила и условия хранения	Приведены в Руководстве Пользователя (раздел «Технические характеристики» в Приложении)
14	Правила и условия транспортировки	Транспортировка устройства допускается только в заводской упаковке, любым видом транспорта, без каких-либо ограничений по расстоянию.
15	Правила и условия реализации	Без ограничений
16	Правила и условия утилизации	По окончании срока службы оборудования, пожалуйста, свяжитесь с авторизованным сервисным центром MSI, чтобы получить информацию о его утилизации.
17	Действия в случае обнаружения неисправности оборудования	<p>В случае обнаружения неисправности:</p> <ol style="list-style-type: none"> 1. Выключите монитор. 2. Отсоедините вилку кабеля питания от электрической сети. 3. Подключите вилку кабеля питания к электрической сети. 4. Включите устройство. 5. Если действия, описанные в п. 1.-4. , не привели к желаемому результату, обратитесь, пожалуйста, в техническую поддержку MSI или в авторизованный сервисный центр MSI. <p>Техническая поддержка MSI Горячая линия: 8 800 700 77 08 Для Москвы: +7 (495) 981 45 09 E-mail: rusupport@msi.com</p> <p>Авторизованные сервисные центры MSI http://ru.msi.com/service/warranty-nb</p>
18	Месяц и год изготовления оборудования	Дата производства (месяц/год) указана на наклейке, расположенной на задней стороне монитора.

Уважаемый Пользователь!
 Спасибо, что выбрали монитор **msi**

