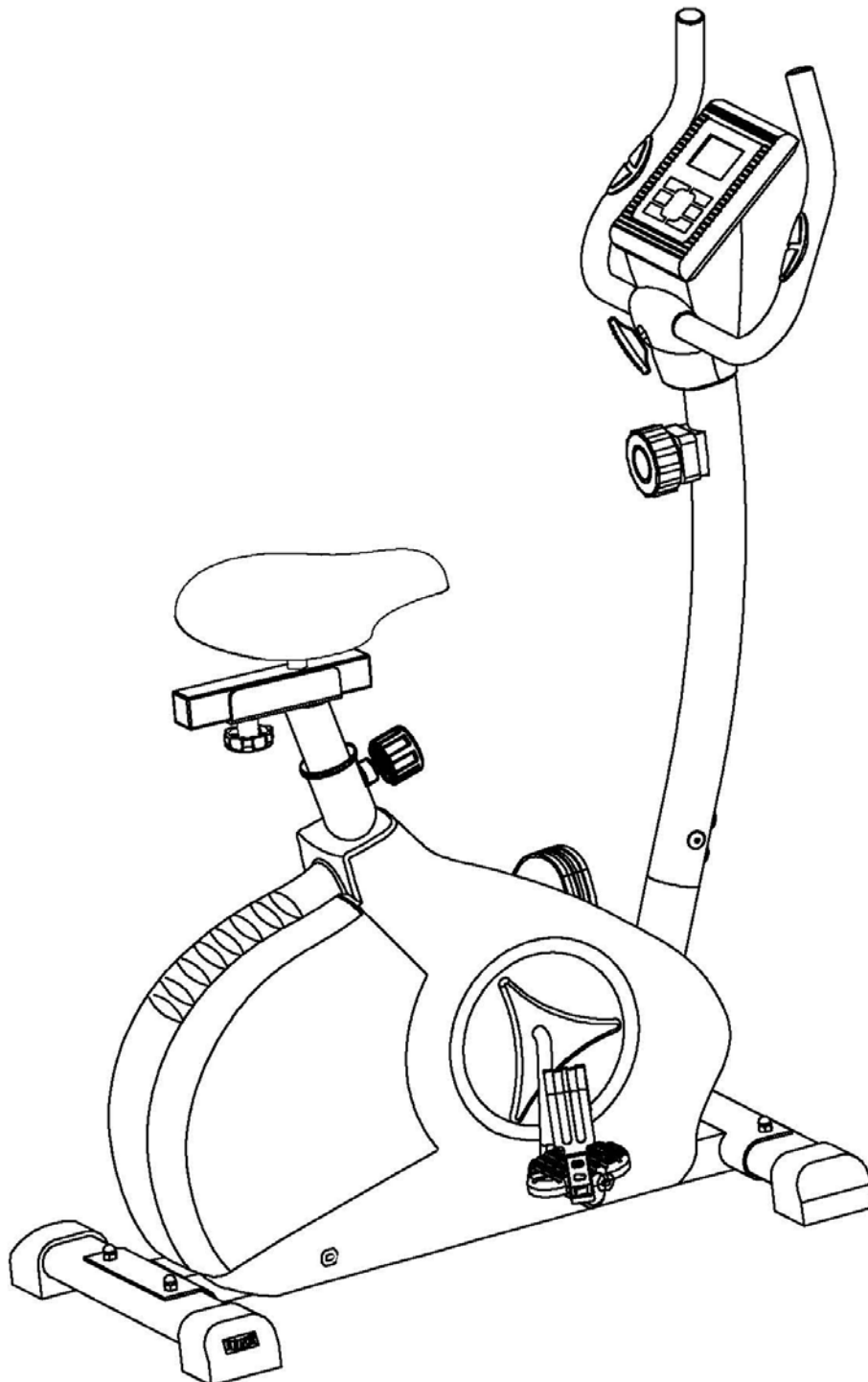


ВЕЛОТРЕНАЖЕР DFC B87042



РУКОВОДСТВО ПОЛЬЗОВАТЕЛЯ



ВАЖНО!

Прочитайте все инструкции перед тем, как использовать тренажер. Сохраните инструкцию на будущее. Технические характеристики данного продукта могут незначительно отличаться от иллюстраций и могут быть изменены без предварительного уведомления.

Перед тем, как начать

Благодарим за приобретение данного тренажера! Для вашей безопасности и пользы, внимательно прочтите эту инструкцию перед использованием тренажера. Перед началом сборки извлеките компоненты из коробки и убедитесь, что все указанные части были поставлены. Инструкции по сборке описаны в следующих шагах и иллюстрации.

ВАЖНЫЕ МЕРЫ ПРЕДОСТОРОЖНОСТИ

МЕРЫ ПРЕДОСТОРОЖНОСТИ

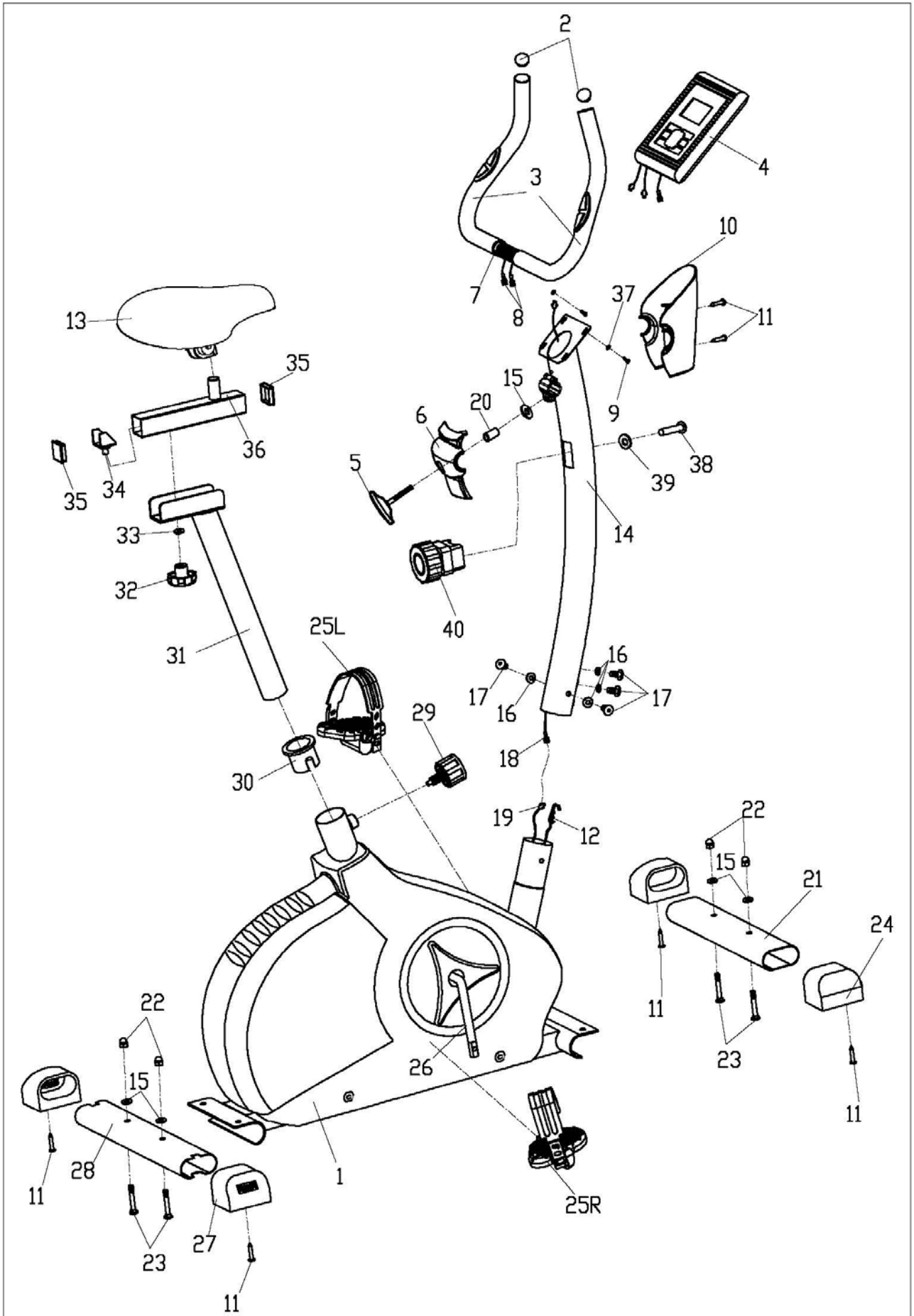
ОБЯЗАТЕЛЬНО ПРОЧИТАЙТЕ ВСЮ ИНСТРУКЦИЮ ДО СБОРКИ И ЭКСПЛУАТАЦИИ ВАШЕГО ТРЕНАЖЕРА. В ЧАСТНОСТИ, ОБРАТИТЕ ВНИМАНИЕ НА СЛЕДУЮЩИЕ МЕРЫ ПРЕДОСТОРОЖНОСТИ:

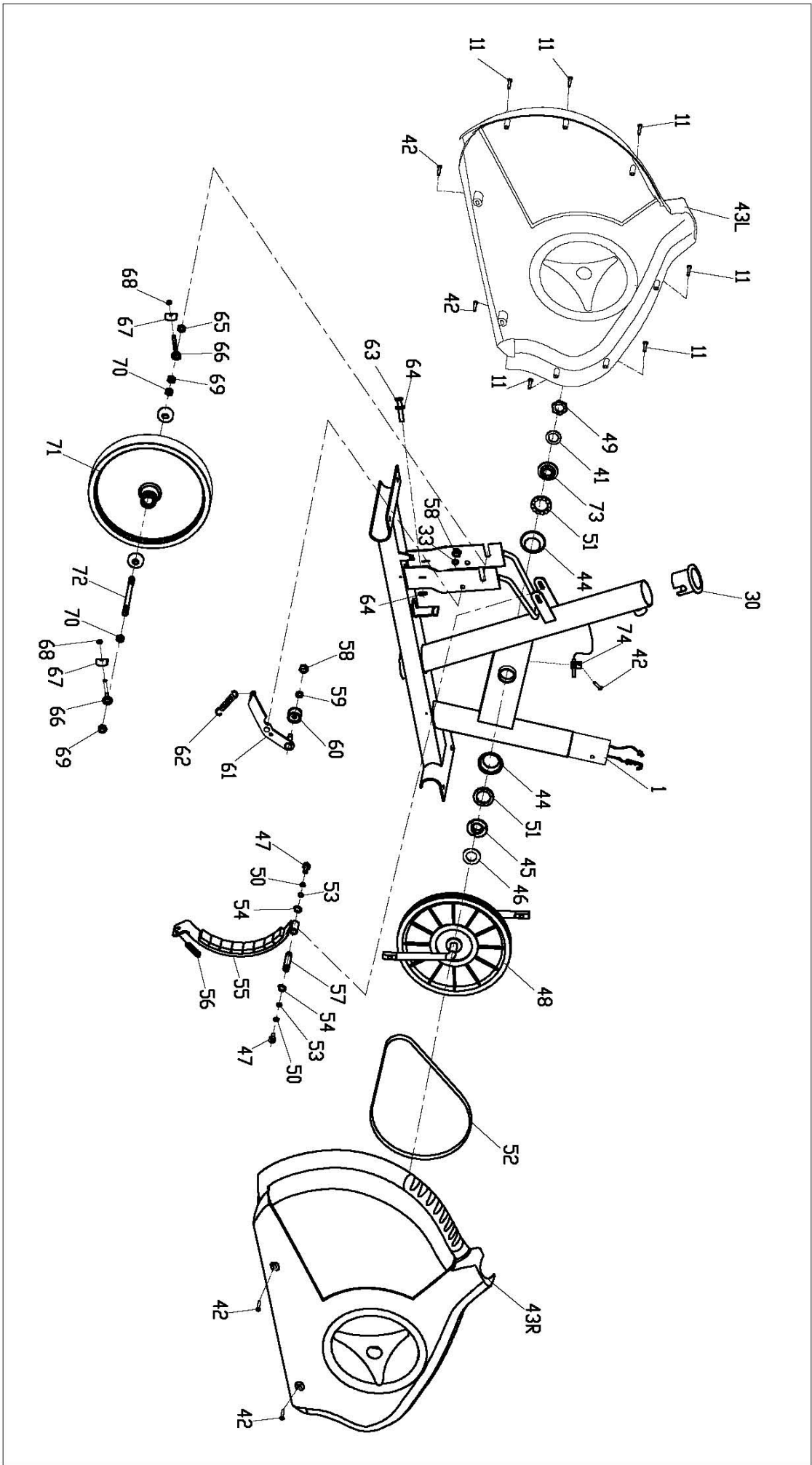
1. Проверьте все винты, гайки и другие соединения, прежде чем использовать машину в первый раз и убедитесь, что тренажер находится в безопасном состоянии.
2. Установите тренажер в сухом месте, оградив его от доступа излишней влажности и воды.
3. Установите под тренажер подходящую основу (например, резиновый коврик, деревянную плиту и т.д.) в области сборки, чтобы избежать грязи и т.д.
4. Перед началом тренировки рекомендуется убрать все предметы в радиусе двух метров от тренажера.
5. Не используйте агрессивные чистящие средства. Используйте только специализированные инструменты для того, чтобы самостоятельно собрать машину или отремонтировать какую-либо деталь машины. Необходимо удалять капли пота с машины сразу по окончании тренировки.
6. Неправильные или чрезмерные нагрузки могут негативно повлиять на ваше здоровье. Проконсультируйтесь с врачом перед началом тренировок. Он поможет определить максимальное значение (Пульс (Вт); продолжительность тренировок и т.д.), при которых вы можете самостоятельно тренироваться и получать точные данные во время тренировки. Данный тренажер не подходит для терапевтических целей.
7. Используйте оборудование только в том случае, если оно работает корректно. Используйте только оригинальные запасные части для необходимого ремонта.
8. Данная машина может служить только для тренировки одного человека одновременно.
9. Надевайте тренировочную одежду и обувь, которые подходят для оздоровительной тренировки на тренажере.
10. Если у вас появилось чувство головокружения, тошнота и другие болезненные симптомы, пожалуйста, прекратите тренировку и немедленно обратитесь к врачу.
11. Дети и инвалиды могут использовать машину только в присутствии взрослого человека, способного оказать помощь и дать совет.
12. Мощность машины увеличивается с ростом скорости, и наоборот. Машина оснащена специальной регулировочной ручкой, которая может регулировать сопротивление. Уменьшите сопротивление, повернув ручку к уровню 1 и увеличьте сопротивление, повернув ручку к уровню 8.

ВНИМАНИЕ: ПРОКОНСУЛЬТИРУЙТЕСЬ С ВРАЧОМ ПЕРЕД НАЧАЛОМ ИСПОЛЬЗОВАНИЯ ТРЕНАЖЕРА. ЭТО ОСОБЕННО ВАЖНО ДЛЯ ТЕХ, КОМУ ЗА 35 ИЛИ ИМЕЮТСЯ ПРОБЛЕМЫ СО ЗДОРОВЬЕМ. ПРОЧИТАЙТЕ ВСЕ ИНСТРУКЦИИ ПЕРЕД ИСПОЛЬЗОВАНИЕМ ЛЮБОГО СПОРТИВНОГО ОБОРУДОВАНИЯ.

СОХРАНИТЕ ДАННЫЕ ИНСТРУКЦИИ / Максимальная масса пользователя 120 кг

СБОРОЧНЫЙ ЧЕРТЕЖ





СБОРОЧНЫЕ ЕДИНИЦЫ

NO.	НАИМЕНОВАНИЕ	КОЛ.	NO.	НАИМЕНОВАНИЕ	КОЛ.
1	Основная рама	1	39	Дуговая шайба D5	1
2	Заглушки поручня	2	40	Трос натяжения	1
3	Пенные накладки	2	41	Шайба	1
4	Компьютер	1	42	Саморез ST4.2x18	5
5	Ручка регулировки	1	43L/R	Накладка цени	1пара
6	Передняя накладка компьютера	1	44	Обойма подшипника	2
7	Поручень	1	45	Внешняя обойма подшипника	1
8	Кабель пульсометра	2	46	Большая шайба	1
9	Винт с крестовым шлицем M4X12	2	47	Шестигранный болт M6x15	2
10	Задняя накладка компьютера	1	48	Натяжной шкив	1
11	Саморез ST4.2X18	12	49	Гайка	1
12	Трос натяжения	1	50	Пружинная шайба D6	2
13	Сидение	1	51	Шариковый подшипник	2
14	Вертикальная стойка	1	52	Ремень	1
15	Плоская шайба D16xd8x1.5	5	53	Плоская шайба	2
16	Дуговая шайба Ф20xd8.5xR20	4	54	Пружинная втулка D12	2
17	Болт с полукруглой гол. M8X15	4	55	Магнитный кронштейн	1
18	Верхний кабель датчика	1	56	Пружина	1
19	Кабель датчика	1	57	Ось магнитного кронштейна	1
20	Проставка	1	58	Нейлоновая гайка M8	2
21	Передний стабилизатор	1	59	Пружинная шайба D8	1
22	Колпачковая гайка M8	4	60	Колесо натяжное	1
23	Транспортировочный болт M8x55	4	61	Кронштейн натяжного колеса	1
24	Заглушка передн. стабилизатора	2	62	Пружина	1
25L/R	Педаль	1пара	63	Болт шестигранный M5x60	1
26	Шатун	1	64	Шестигранная гайка M5	2
27	Заглушка заднего стабилизатора	2	65	Шестигранная гайка M10X1	1
28	Задний стабилизатор	1	66	Винт	2
29	Ручка прижимная	1	67	U-образная шайба	2
30	Втулка сидения	1	68	Шестигранная гайка M6	2
31	Стойка сидения	1	69	Осевая гайка M10x1	2
32	Ручка на резьбе	1	70	Гайка M10x1	2
33	Плоская шайба D20xd10x1.5	2	71	Маховик	1
34	Фиксированный кронштейн	1	72	Ось маховика	1
35	Квадратная заглушка	2	73	Внутренняя обойма подшипника	1
36	Салазки сидения	1	74	Датчик	1
37	Плоская шайба D5	2	75	Подшипник	2
38	Саморез M5X50	1	76	Дуговая шайба	1

ЗАМЕЧАНИЕ:

Большая часть перечисленных крепежных деталей была упакована отдельно, но некоторые элементы были предустановлены в определенных деталях сборки. В этих случаях просто удалите и заново установите детали, как это требуется в сборке.

Ссылайтесь на отдельные этапы сборки и запишите все предустановленные детали.

ПОДГОТОВКА: *перед сборкой убедитесь, что у вас достаточно пространства вокруг тренажера; Используйте предоставленный набор инструментов для сборки; Перед сборкой, пожалуйста, проверьте, имеются ли все необходимые детали в комплекте.*

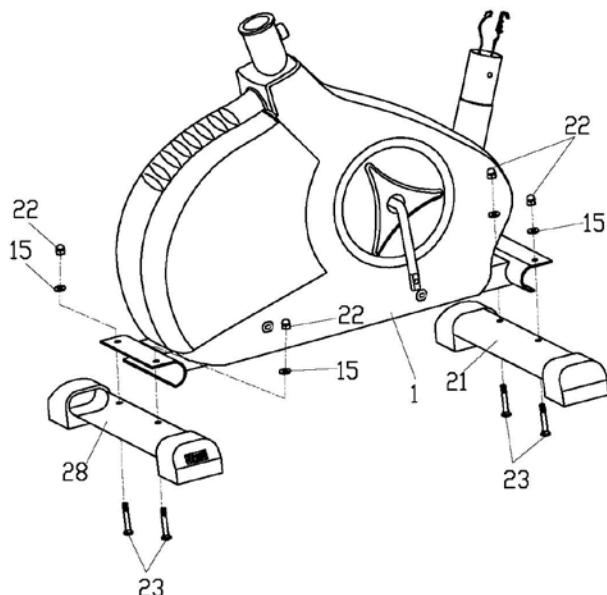
Настоятельно рекомендуется собирать данный аппарат вдвоем или большим количеством человек, чтобы избежать возможных травм.

ИНСТРУКЦИЯ ПО СБОРКЕ

ШАГ 1

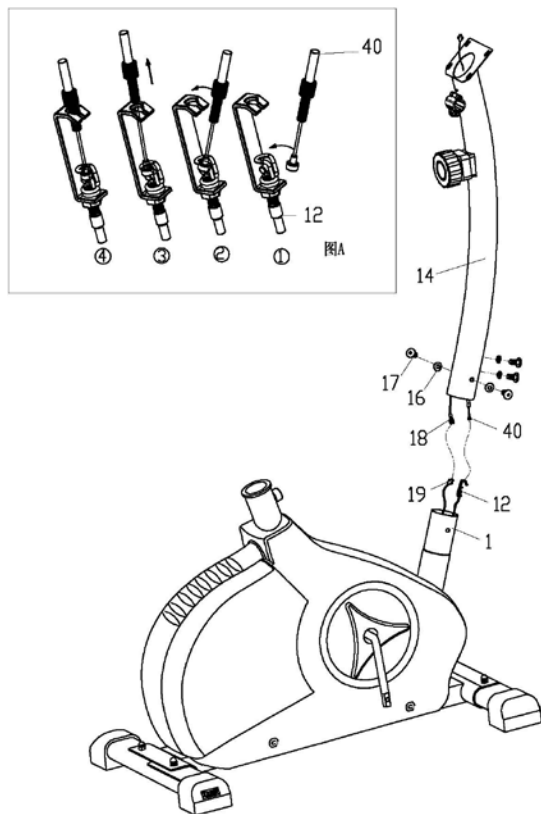
Прикрепите передний (21) и задний (28) стабилизаторы к основной раме (1) с помощью транспортировочных болтов (23), плоских шайб (15) и колпачковых гаек (22), как показано.

Замечание: с помощью торцевых крышек выровнителя заднего стабилизатора можно отрегулировать стабильность оборудования.



ШАГ 2

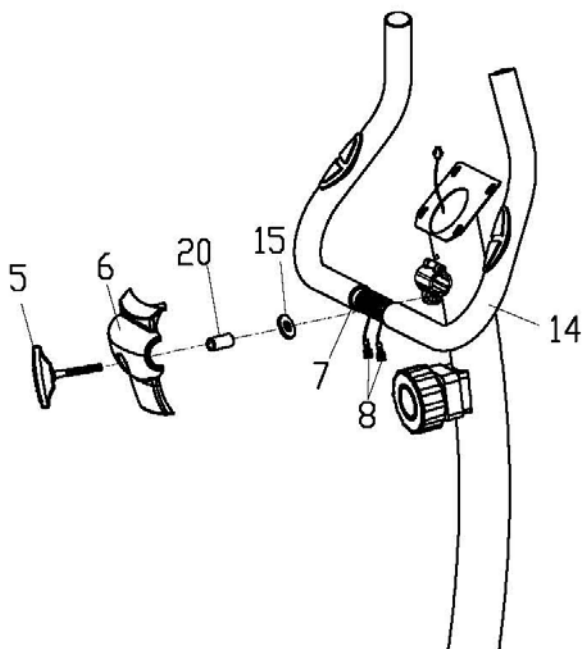
Соедините верхний кабель датчика (18) с кабелем датчика (19) одновременно; зацепите кабель натяжения (40) за трос натяжения (41). После того, как вы убедитесь, что все провода надежно соединены, закрепите вертикальную стойку (14) на основной раме (1) с помощью болтов с полукруглой головкой (17) и дуговых шайб (16).



ШАГ 3

I: вытащите разъемы кабеля пульсометра (8) из вертикальной стойки (14) через верхнюю часть кронштейна компьютера.

II: прикрепите поручень (7) к вертикальной стойке (14) с помощью резьбовой ручки (5), передней накладки компьютера (6), проставки (20) и плоской шайбы (15), как показано.

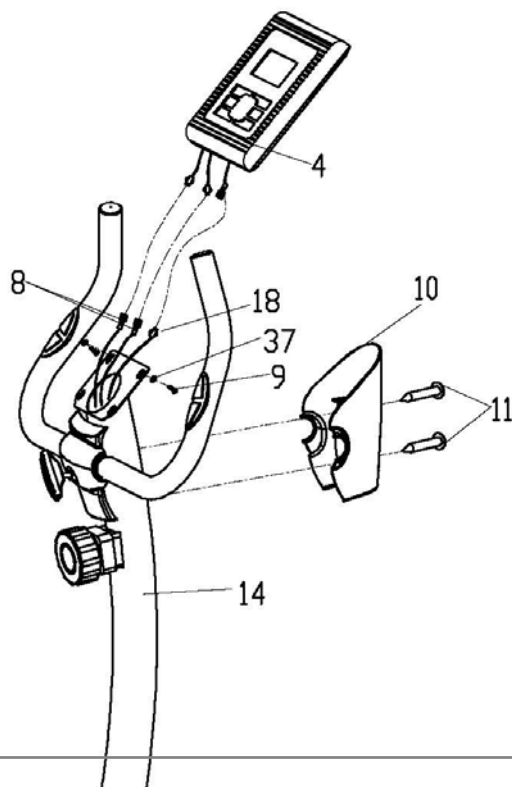


ШАГ 4

I: соедините все провода (18 & 8) с проводами, выходящими из компьютера (4а затем установите компьютер (4) на кронштейн, расположенный в верхней точке вертикальной стойки (14) с помощью самореза (9) и плоской шайбы (37), как показано.

II: прикрепите заднюю накладку компьютера (10) к вертикальной стойке (14), установите переднюю и заднюю накладки компьютера (6 и 10) должным образом, а затем закрепите

их вместе поперечными саморезами (11), как показано на рисунке.



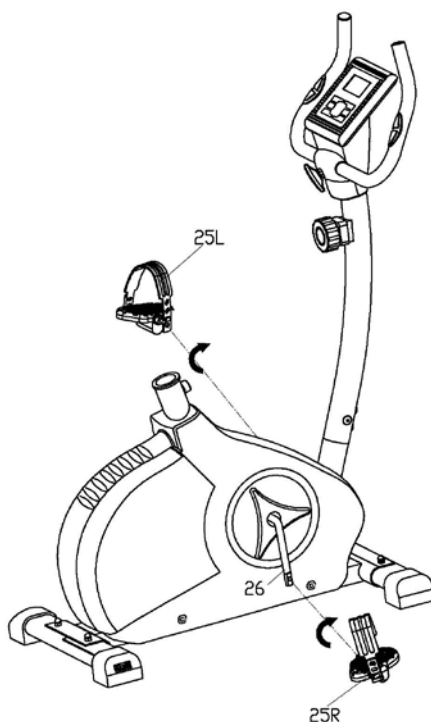
ШАГ 5

Прикрепите педаль (25L/R) к шатунам (26) соответственно, если смотреть глазами велосипедиста, которые едет.

Всегда проверяйте, что педали надежно зафиксированы крепежом, перед началом занятий.

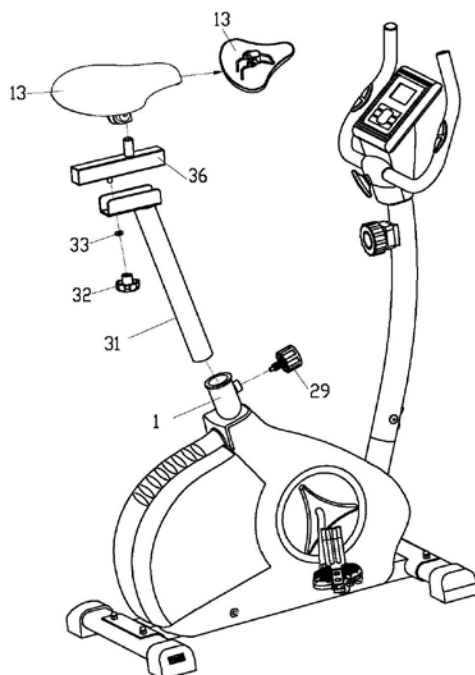
Замечание: обе педали промаркированы L ДЛЯ ЛЕВОЙ и R ДЛЯ ПРАВОЙ.

Чтобы затянуть, поворачивайте левую педаль ПРОТИВ ЧАСОВОЙ СТРЕЛКИ, а правую – ПО ЧАСОВОЙ СТРЕЛКЕ.



ШАГ 6

Прикрепите сидение (37) к стойке сидения (36) с помощью винта и гайки под сидением (37). Затем закрепите салазки сидения (36) к стойке сидения (31) с помощью плоской шайбы (33) и фиксатора (32), как показано. Зафиксируйте стойку седла (31) в основании рамы (1) с помощью прижимной ручки (29) на необходимой вас высоте.



РАЗМИНКА И ФАЗА ОХЛАЖДЕНИЯ

Успешная программа тренировок состоит из разминки, аэробной нагрузки и охлаждения. Делайте всю программу хотя бы два или (предпочтительнее) три раза в неделю, отдыхая в остальные дни между тренировками. После нескольких месяцев, вы можете увеличить количество тренировок до четырех или пяти раз в неделю.

РАЗМИНКА

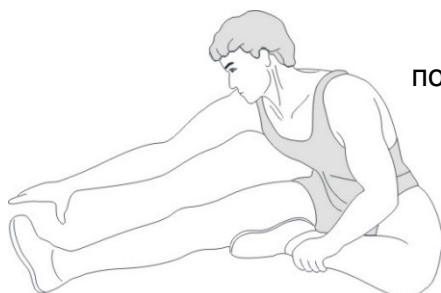
Цель разминки состоит в том, чтобы подготовить тело к тренировке и свести к минимуму травмоопасность. Разминка от двух до пяти минут необходима перед укрепляющими тренировками или аэробными упражнениями. Следует выполнить упражнения, которые повышают частоту сердечных сокращений и прогревают мышцы. Разминка может включать в себя быструю ходьбу, бег трусцой, прыжки через скакалку и бег на месте.

СТРЕЙЧИНГ

Сделать растяжку в то время, как ваши мышцы разогреты после надлежащей разминки, очень важно. Мышцы растянуть легче в это время из-за их повышенной температуры, что значительно снижает риск получения травмы. Каждое упражнение следует делать в течение 15-30 сек. **НЕ ТОРОПИТЕСЬ.**



Наклоны
вперед



Растяжка
внутренней
поверхности бедра

Растяжка
голеностопа

Растяжка
подколенного
сухожилия

Наклоны в
сторону

Не забывайте проконсультироваться с вашим врачом перед началом любой программы упражнений

ФАЗА ОХЛАЖДЕНИЯ

Целью охлаждения является вернуть тело к своему нормальному или близкому к нормальному сердечному ритму в конце каждой тренировки. Правильное охлаждение медленно снижает частоту сердечных сокращений и позволяет крови вернуться к сердцу.

Руководство пользователя компьютера В102 (РУЧНОЕ УПРАВЛЕНИЕ)

Вещи, которые вы должны знать перед тренировкой

А. Данные пользователя:

Вы должны ввести персональные данные перед тренировкой. Нажмите кнопку BODY FAT, чтобы ввести ваш пол, возраст, рост и вес, далее компьютер сможет сохранять эти данные, пока батарейки не будут извлечены из устройства.

В. Режим часов:

- Компьютер перейдет в режим часов при отсутствии входного сигнала или если кнопки не нажимать в течение 4 минут. Вы можете нажать клавишу ENTER для переключения часов и температуры в режиме часов или нажмите любую другую клавишу, чтобы выйти из режима часов.
- Вы можете настроить время или будильник. Удерживая клавишу ENTER более 2 секунд, вы можете установить время и будильник с помощью клавиш ВВЕРХ или ВНИЗ.
- Зажмите кнопки ENTER и UP вместе на несколько секунд, вы сможете изменить текущее время в режиме «ОТСУТСТВИЕ СКОРОСТИ».

Функции и особенности:

- ЧАСЫ:** отображает текущее время в часах и минутах.
- БУДИЛЬНИК:** Вы можете настроить свой утренний будильник или время для этого компьютера, и он будет подавать звуковой сигнал в течение 1 минуты при достижении целевого времени.
- ТЕМПЕРАТУРА:** отображает текущую температуру.
- СКАНИРОВАНИЕ:** Во время тренировки компьютер будет автоматически сканировать время, скорость, расстояние, калории, пульс, количество оборотов на каждый интервал в течение 6 секунд, при нажатии клавиши ENTER компьютер выйдет из функции автоматического сканирования. Когда компьютер выходит из ручного сканирования, то появляется информационное окно "SCAN" в течение 2 секунд, а затем компьютер переключается на автоматическое сканирование.
- ВРЕМЯ:** Показывает время тренировки в минутах и секундах. Ваш компьютер автоматически будет считать от 0:00 до 99:59 с интервалом в одну секунду. Вы так же можете запрограммировать обратный отсчет, используя

Стр

- кнопки UP и DOWN от 0:00 до 99:00. Если вы будете продолжать тренировку после того, как время достигнет 0:00, компьютер начнет подавать звуковой сигнал, и сбросит данные к исходным параметрам времени.
6. СКОРОСТЬ: Отображает значение скорости тренировки в км / миль в час.
7. РАССТОЯНИЕ: Отображает общее пройденное расстояние во время каждой тренировки до максимального значения - 999.9 КМ / Миль.
8. КАЛОРИИ: Ваш компьютер будет оценивать суммарное количество сожженных калорий в любой момент времени во время тренировки.
9. ПУЛЬС: Ваш компьютер отображает частоту пульса в ударах в минуту во время тренировки.
10. RPM: Ваша частота вращения педалей.
11. ВОЗРАСТ: Ваш компьютер программируется в диапазоне от 10 до 99 лет. Если вы не установили возраст, будет установлено значение по умолчанию - 35 лет.
12. ВОССТАНОВЛЕНИЕ ПУЛЬСА: На стадии START, оставьте руки на пульсометре или установите нагрудный пульсометр на тело, а затем нажмите кнопку "PULSE RECOVERY", все функциональные дисплеи остановятся, кроме "ВРЕМЯ". Время начнет отсчет с 01:00 - 00:59 - - до 00:00. Как только будет достигнуто 00:00, компьютер покажет ЧСС и статус восстановления от F1.0 до F6.0.

1.0 НЕВЫПОЛНЕННЫЙ
1.0 < F < 2.0 ОТЛИЧНО
2.0 ≤ F ≤ 2.9 ХОРОШО
3.0 ≤ F ≤ 3.9 УДОВЛЕТВОРИТЕЛЬНО
4.0 ≤ F ≤ 5.9 НИЖЕ СРЕДНЕГО
6.0 ПЛОХО

Функции кнопок:

На компьютере всего 6 кнопок, выполняющих следующие функции:

1. Кнопка ВВЕРХ: В режиме настройки нажмите кнопку, чтобы увеличить значение времени, расстояния, калорий, возраста, веса, роста и т.д., и выбрать пол. В режиме часов вы можете настроить часы и будильник с помощью этой кнопки.
 2. Кнопка ВНИЗ: В режиме настройки нажмите кнопку, чтобы увеличить значение времени, расстояния, калорий, возраста, веса, роста и т.д., и выбрать пол. В режиме часов вы можете настроить часы и будильник с помощью этой кнопки.
- Примечание:** во время режима настройки вы можете зажать кнопки UP и DOWN одновременно на несколько секунд, тогда значение параметра будет обнулены или сброшены на значение по умолчанию.
3. Кнопка ВВОД/ПЕРЕЗАГРУЗКА:
 - a. Нажмите кнопку, чтобы подтвердить введенные данные.
 - b. В режиме покоя удерживайте эту кнопку более 3 секунд, чтобы перезапустить компьютер.
 4. Кнопка ЖИРОАНАЛИЗ: нажмите кнопку и введите ваши персональные данные перед измерением соотношения жира в организме.
 5. Кнопка ИЗМЕРЕНИЕ: Нажмите кнопку, чтобы получить ваше соотношение жира в организме, индекс массы тела (ИМТ) и базовый индекс метаболизма (БИМ).
 - a. Жировой %: Укажет ваше процентное содержание жира в теле после измерения.
 - b. ИМТ: является мерой жира в организме относительно роста и веса, применимо к взрослым мужчинам и женщинам.
 - c. БИМ: показывает количество калорий, которое ваше тело должно сжигать. Без учета какой-либо деятельности, это просто энергия, необходимая для поддержания сердечного ритма, дыхания и нормальной температуры тела. Он измеряется в состоянии покоя, не во сне, при комнатной температуре.
 6. Кнопка ВОССТАНОВЛЕНИЯ ПУЛЬСА: нажмите эту кнопку и активируйте функцию восстановления.

Сообщения об ошибках:

E: При скорости более чем 99,9 миль в час / км в час компьютер будет отображать "E".

Eg: если при измерении процентного содержания жира в теле или восстановлении пульса нет входного импульсного сигнала в течение 20 секунд, то компьютер будет отображать сообщение "Eg". Вы можете нажать любые клавиши, чтобы сообщение Eg исчезло.