

ION[®]

Виниловый проигрыватель
Mustang LP

**РУКОВОДСТВО
ПОЛЬЗОВАТЕЛЯ**

КОМПЛЕКТ ПОСТАВКИ

Виниловый проигрыватель
Адаптер 45 оборотов
Руководство пользователя

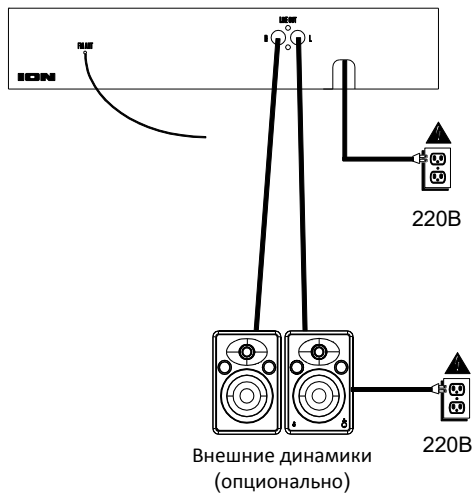
ПОДДЕРЖКА

Информация об устройстве
ionaudio.ru/products

Поддержка, информация по гарантии и безопасности
ionaudio.ru/service

ПОДКЛЮЧЕНИЕ

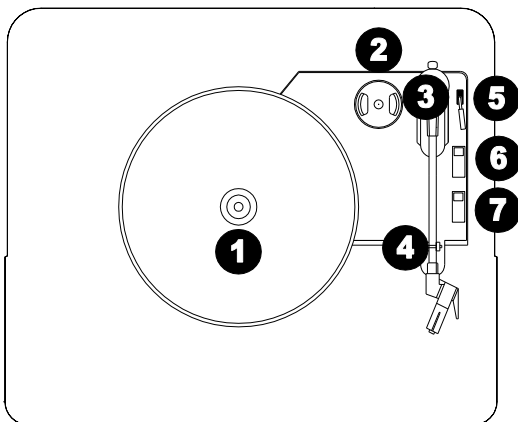
Устройства и аксессуары, не входящие в список **КОМПЛЕКТ ПОСТАВКИ**, продаются отдельно.



ОПИСАНИЕ

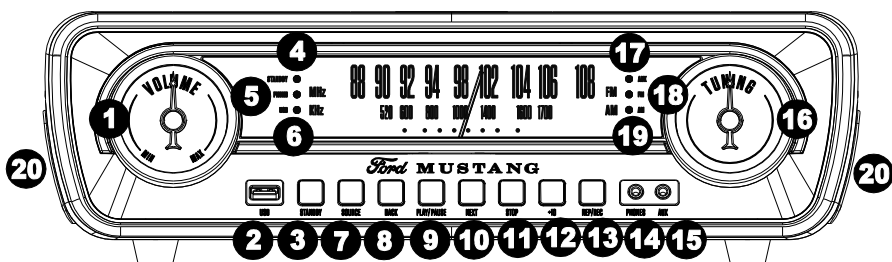
ВИД СВЕРХУ

1. **Тарелка.** Положите на нее пластинку.
2. **Держатель адаптера 45.**
3. **Звукосниматель** – опускать/поднимать рукой или соответствующим рычажком. **Внимание:** снимите пластиковую защитную крышку с картриджа на звукоснимателе перед использованием.
4. **Держатель звукоснимателя** – удерживает звукосниматель в безопасном положении, когда проигрыватель выключен.



5. **Рычажок звукоснимателя** – опускает/поднимает звукосниматель.
6. **Переключатель скорости 33 / 45 / 78** – позволяет выбрать соответствующее пластинке число оборотов в минуту. **Внимание:** для оптимального результата, на скорости 78 (и только на ней) используйте специальный картридж iCT06rs (продается отдельно, зайдите на сайт www.ionaudio.ru).
7. **Выключатель автостопа** – включает/ выключает Автостоп. При включенном Автостопе, тарелка начнет вращаться, когда звукосниматель находится над первой дорожкой, и остановится, когда звукосниматель достигнет конца пластинки. При выключенном Автостопе тарелка будет вращаться постоянно.

Внимание: Если тарелка остановилась до окончания пластинки, выключите Автостоп. Это может потребоваться для дисков 45 оборотов в минуту.



1. **Громкость:** регулирует громкость встроенных динамиков и наушников.
2. **Порт USB:** для проигрывания треков с флешки или записи на флешку.
3. **Кнопка Вкл/Выкл**
4. **Индикатор Вкл:** горит, когда устройство включено
5. **Индикатор Проигрыватель:** горит, когда устройство находится в режиме Проигрыватель (Phono).
6. **Индикатор USB:** горит, когда устройство находится в режиме USB.
7. **Выбор режима:** для выбора одного из режимов работы – Проигрыватель, USB, FM, AM, или линейный вход Aux.
8. **Предыдущий трек/ Сканировать назад:** нажмите и отпустите для перехода к предыдущему треку. Нажмите и удерживайте для сканирования назад текущего трека.
9. **Играть/Пауза.**
10. **Следующий трек/ Сканировать вперед:** нажмите и отпустите для перехода к следующему треку. Нажмите и удерживайте для сканирования вперед текущего трека.
11. **Стоп:** Нажмите для окончания проигрывания флешки или записи на нее.
12. **10+:** для перехода на 10 треков вперед на флешке.
13. **Повторить/Записать:** в режиме проигрывания USB – нажмите для повторного прослушивания текущего трека. Еще одно нажатие приведет к повторному прослушиванию всех треков на флешке. В режимах Проигрыватель или Aux нажмите эту кнопку для начала записи на флешку.
14. **Выход наушников:** при подключенных наушниках динамики автоматически отключаются.
15. **Линейный вход AUX:** для подключения планшета, смартфона, MP3 или CD-плеера и других внешних источников звука.
16. **Радио тюнер:** Вращайте ручку переключателя для выбора радио частоты AM или FM диапазона.
17. **Индикатор AUX:** горит, когда устройство находится в режиме AUX.
18. **Индикатор FM:** горит, когда устройство находится в режиме FM.
19. **Индикатор AM:** горит, когда устройство находится в режиме AM.
20. **Встроенные динамики**

ВИД СЗАДИ



1. **Питание:** место вывода встроенного кабеля питания.
2. **FM Антенна:** для лучшего приема FM диапазона. Для лучшего прием AM диапазона поворачивайте сам проигрыватель.
3. **Выход RCA (тюльпаны):** линейный выход для подключения к внешним колонкам.

Внимание: не используйте для подсоединения корректирующего усилителя; для подключения головки звукоснимателя через гнезда RCA подаются сигналы линейного уровня, которые могут повредить проигрыватель при совмещении с входом корректирующего усилителя.

Внимание: ручка Громкость устройства не управляет громкостью внешних динамиков.

ЗАПИСЬ

Запись с проигрывателя

1. Выберите режим Проигрыватель (**Phono**).
2. Вставьте флешку в USB порт.
3. Поместите звукосниматель на нужный трек.
4. Нажмите кнопку **Повторить/Записать (Rep/Rec)**.
5. Во время записи, нажмите кнопку **Следующий трек (Next Track)** для создания следующего трека.
6. Нажмите **Стоп** для окончания записи.

Запись с линейного входа Auh

1. Выберите режим AUX.
2. Вставьте флешку в USB порт.
3. Подключите внешнее устройство к порту AUX.
4. Нажмите кнопку **Повторить/Записать (Rep/Rec)**.
5. Во время записи, нажмите кнопку **Следующий трек (Next Track)** для создания следующего трека.
6. Нажмите **Стоп** для окончания записи.

Проигрыватель пластинок

Перед использованием убедитесь, что:

1. Снята пластиковая защитная крышка с картриджа на **Звукоснимателе**. Наденьте крышку обратно, если не используете проигрыватель.
2. **Звукосниматель** не зафиксирован на **Держателе**. Зафиксируйте **Звукосниматель**, когда устройство не используется.
3. При помощи переключателя **Режима**, выберите режим Проигрыватель (**Phono**) и откиньте пылезащитную крышку.
4. Положите пластинку на проигрыватель.
5. Установите **Переключатель скорости** на 33, 45, или 78 оборотов в минуту, в зависимости от пластинки (скорость пластинки указана на самой пластинке).
6. Поднимите **Звукосниматель Рычажком звукоснимателя** и аккуратно сдвиньте на пластинку. Пластинка начнет вращаться.
7. Поместите **Звукосниматель** над жалаемым местом пластинки.
8. Аккуратно опустите **Звукосниматель Рычажком звукоснимателя** для начала воспроизведения.
9. Когда закончится воспроизведение пластинки, она автоматически остановится. Переместите Звукосниматель с пластинки на **Держатель звукоснимателя**.
10. Остановить воспроизведение вручную можно подняв **Звукосниматель Рычажком звукоснимателя**. Переместите **Звукосниматель** на **Держатель звукоснимателя**.

Внимание: Не вращайте/останавливайте пластинку вручную. Перемещение проигрывателя с незафиксированным **Звукоснимателем**, может привести к его повреждению.

Автостоп

Некоторые типы пластинок могут иметь специфичную зону автостопа, из-за которой пластинка может остановиться, не проиграв полностью все треки. Чтобы избежать этого, отключите **Автостоп** для таких пластинок. Это позволит проиграть пластинку до конца, но не остановит пластинку автоматически, Вам придется поднять **Звукосниматель Рычажком звукоснимателя**, переместить **Звукосниматель** на **Держатель звукоснимателя** и выключить проигрыватель.

Aux In

1. При помощи ручки переключателя **Режима**, выберите режим **AUX**.
2. Подключите 3.5 мм стереокабель (не входит в комплект) ко входу **Aux** от линейного выхода или выхода на наушники внешнего устройства - источника звука. Теперь можно использовать встроенные динамики для воспроизведения звука с внешнего устройства.
3. Настройте необходимую громкость.

Внимание: Если внешнее устройство подключено через линейный выход, громкость регулируется на Mustang LP. Если внешнее устройство подключено через выход на наушники, громкость регулируется на обоих устройствах.

USB

Поддерживаемые форматы треков на флешке: MP3, WAV и WMA.

1. При помощи ручки переключателя **Режима**, выберите режим **USB**.
2. Вставьте флешку в USB порт.
3. Настройте необходимую громкость.
4. Нажмите **Стоп** для окончания проигрывания.

Внимание: Устройство может считывать флешку только формата FAT32 емкостью 32Гб и меньше.

РАДИО

1. При помощи ручки **Режим** выберите **FM** или **AM**.
2. Выберите необходимую радиостанцию с помощью **Тюнера**.
3. Настройте необходимую громкость.

Внимание: Сзади устройства расположена FM антенна. Для лучшего приема провод должен быть полностью размотан и максимально вытянут.

Приложение

Технические характеристики

Размеры: (Д X Ш X В):	342.9 x 375.9 x 104.1мм
Вес:	3,5 кг
Питание:	240В, 50 Гц
Потребление электроэнергии:	14Вт
Картриджи:	CZ-800-10 – керамический, с сапфировым наконечником. Для 78 оборотов рекомендуем использовать картридж iCT06rs (продается отдельно).
Поддерживаемые форматы треков на флешке:	USB: MP3, WAV, WMA
Мощность динамиков:	1,2 x 2 Вт (пиковая), 0,6 x 2 (RMS)
Выходной уровень:	500мВ @ 1 кГц
Сопротивление:	4 Ом
Частотный диапазон:	60 – 20,000 Гц
Привод:	ременный (пасики)
Формат записи на флешку:	MP3, 128 kbps, 44.1 kHz, 16 bit

Спецификации устройства могут быть изменены без предварительного уведомления.



Сертификация: товар сертифицирован для использования на территории Таможенного Союза без каких-либо ограничений. Соответствует требованиям ТР ТС 004/2011 «О безопасности низковольтного оборудования» и ТР ТС 020/2011 «Электромагнитная совместимость технических средств».



Гарантийный талон

Модель:

Серийный номер:

Дата продажи:

(срок гарантии – один год с даты продажи)

ПРОДАВЕЦ:

Название торговой организации:

Телефон торговой организации:

Адрес, e-mail:

Подпись продавца _____

М.П.

Подпись покупателя _____

*Изделие получил в исправном состоянии и в полной комплектации.
С условиями гарантии ознакомлен и согласен.*

Внимание! Гарантийный талон недействителен без печати продавца.

Поддержка: ionaudio.ru