

# TESLA

*Professional*



МНОГОФУНКЦИОНАЛЬНЫЙ ИНСТРУМЕНТ  
**TM320BS**

ИНСТРУКЦИЯ  
ПО ЭКСПЛУАТАЦИИ

Уважаемый покупатель!

Благодарим Вас за приобретение инструмента торговой марки Tesla. Вся продукция Tesla спроектирована и изготовлена с учетом самых высоких требований к качеству изделий.

Для эффективной и безопасной работы внимательно прочтите данную инструкцию и сохраните ее для дальнейших справок.

## ОБЛАСТЬ ПРИМЕНЕНИЯ

Электроинструмент предназначен для распиливания и разрезания древесных материалов, пластмассы, гипса, цветных металлов и крепежных элементов (напр., незакаленных гвоздей, скрепок). Он также пригоден для обработки мягкой плитки для стен, сухого шлифования и полирования небольших поверхностей.

## ОПИСАНИЕ ИНСТРУМЕНТА (Рис.1)

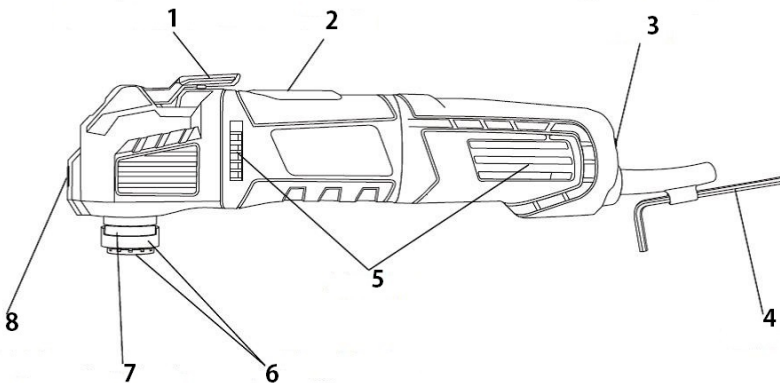


Рис. 1

1. Рычаг механизма высвобождения оснастки
2. Выключатель
3. Регулятор скорости
4. Шестигранный ключ
5. Вентиляционные отверстия
6. Зажим для ножей без прорези (стандартная оснастка)
7. Зажим для ножей с прорезью (быстросъемная оснастка)
8. Светодиод

## ТЕХНИЧЕСКИЕ ХАРАКТЕРИСТИКИ

Напряжение сети	220~240 В, 50~60 Гц
Потребляемая мощность	320 Вт
Частота ходов насадки без нагрузки	11000 - 21000 ход/мин
Вес	1,7 кг
<b>Информация по шуму:</b>	
Уровень звукового давления	85 дБ (А)
Уровень акустической мощности	96 дБ (А)
Погрешность +/-	3 дБ
<b>Информация по вибрации:</b>	
Значение среднеквадратического ускорения (при использовании круглого лезвия)	14,6 м/с <sup>2</sup>
Погрешность +/-	1,5 м/с <sup>2</sup>

**ВНИМАНИЕ!** Комплектация инструмента может изменяться без предварительного уведомления.

## КОМПЛЕКТАЦИЯ

- |                                     |       |
|-------------------------------------|-------|
| 1. Инструмент многофункциональный   | 1 шт. |
| 2. Полотно пильное                  | 3 шт. |
| 3. Шлифовальная плита               | 1 шт. |
| 4. Лист шлифовальный                | 1 шт. |
| 5. Инструкция с гарантийным талоном | 1 шт. |
| 6. Кейс пластиковый                 | 1 шт. |

## **ОБЩИЕ МЕРЫ БЕЗОПАСНОСТИ**

**ВНИМАНИЕ!** С целью предотвращения пожаров, поражений электрическим током и травм при работе с электроинструментами соблюдайте перечисленные ниже рекомендации по технике безопасности!

### **1. Безопасность на рабочем месте:**

- Содержите рабочее место в чистоте. Беспорядок или наличие неосвещенных участков рабочего места может стать причиной несчастного случая.
- Не работайте с этим электроинструментом во взрывоопасном помещении, в котором находятся горючие жидкости, воспламеняющиеся газы или пыль. Во время эксплуатации, а также при включении и выключении инструмент вырабатывает искры, что может привести к воспламенению пыли или паров.
- Во время работы с электроинструментом не допускайте близко к Вашему рабочему месту детей и посторонних лиц. Отвлечшись, Вы можете потерять контроль над электроинструментом.

### **2. Электробезопасность:**

- Штепсельная вилка электроинструмента должна соответствовать штепсельной розетке. Внесение каких-либо изменений в конструкцию штепсельной вилки запрещается. Не вносите изменения в конструкцию переходных штекеров для электроинструментов с защитным заземлением. Использование надлежащих штепсельных вилок и соответствующих штепсельных розеток снижает риск поражения электротоком.
- Предпринимайте необходимые меры предосторожности для предотвращения удара электрическим током. Избегайте контакта корпуса инструмента с заземленными поверхностями, такими как трубы, отопление, холодильники.
- Защищайте электроинструмент от дождя и сырости. Проникновение воды в электроинструмент повышает риск поражения электротоком.
- Не допускается использовать шнур не по назначению, например, для транспортировки или подвески электроинструмента, или для вытягивания вилки из штепсельной розетки. Защищайте шнур от воздействия высоких температур, масла, острых кромок или подвижных частей электроинструмента. Поврежденный или спутанный шнур повышает риск поражения электротоком.
- При работе на свежем воздухе используйте соответствующий удлинитель. Используйте только такой удлинитель, который подходит для работы на улице.
- Если невозможно избежать применения электроинструмента в сыром помещении, то устанавливайте дифференциальный выключатель защиты от токов утечки. Применение дифференциального выключателя защиты от токов утечки снижает риск поражения электрическим током.

### **3. Личная безопасность:**

- Будьте внимательны, следите за тем, что Вы делаете, и начинайте работу с электроинструментом осознанно. Не пользуйтесь электроинструментом в состоянии усталости или если Вы находитесь под влиянием наркотиков, спиртных напитков или лекарств. Невнимательность при работе с электроинструментом может привести к серьезным травмам.
- Применяйте средства индивидуальной защиты и всегда надевайте защитные очки. Использование средств индивидуальной защиты: защитной маски, обуви на нескользящей подошве, защитного шлема или средств защиты органов слуха в зависимости от вида работы электроинструмента снижает риск получения травм.
- Предотвращайте непреднамеренное включение электроинструмента. Перед подключением электроинструмента к электропитанию и/или к аккумулятору убедитесь в выключенном состоянии электроинструмента. Не держите подсоединенный инструмент за переключатель.
- Убирайте установочный инструмент или гаечные ключи до включения электроинструмента. Инструмент или ключ, находящийся во вращающейся части электроинструмента, может привести к травмам.
- Не принимайте неестественное положение корпуса тела. Всегда занимайте устойчивое положение и держите всегда равновесие. Благодаря этому Вы можете лучше контролировать электроинструмент в неожиданных ситуациях.
- Носите подходящую рабочую одежду. Не носите широкую одежду и украшения. Держите волосы, одежду и рукавицы вдали от движущихся частей.
- Широкая одежда, украшения или длинные волосы могут быть затянуты вращающимися частями.
- При наличии возможности установки пылеотсасывающих и пылесборных устройств проверяйте их присоединение и правильное использование. Применение пылесоса может снизить опасности, создаваемые пылью.
- При потере электропитания или другом самопроизвольном выключении электроинструмента немедленно переведите клавишу выключателя в положение «ОТКЛЮЧЕНО» и отсоедините вилку от розетки. Если при потере напряжения машина осталась включенной, то при возобновлении питания она самопроизвольно заработает, что может привести к телесному повреждению и(или) материальному ущербу.

### **4. Бережное и правильное обращение и использование электроинструментов:**

- Не перегружайте электроинструмент. Используйте для Вашей работы предназначенный для этого электроинструмент. С подходящим по характеристикам электроинструментом Вы работаете лучше и надежнее в указанном диапазоне мощности.
- Не работайте с электроинструментом с неисправным выключателем. Электроинструмент, который не поддается включению или выключению, опасен и должен быть отремонтирован.
- До начала наладки электроинструмента, перед заменой принадлежностей и прекращением работы отключайте штепсельную вилку от розетки сети и/или выньте аккумулятор. Эта мера предосторожности предотвращает непреднамеренное включение электроинструмента.

- Храните неиспользуемые электроинструменты в недоступном для детей месте. Не разрешайте пользоваться электроинструментом лицам, которые незнакомы с ним или не читали настоящих инструкций. Электроинструменты опасны в руках неопытных лиц.
- Тщательно ухаживайте за электроинструментом. Проверяйте работоспособность и ход движущихся частей электроинструмента, отсутствие поломок или повреждений, отрицательно влияющих на функционирование электроинструмента. Поврежденные части должны быть отремонтированы до использования электроинструмента. Плохое обслуживание электроинструментов является причиной большого числа несчастных случаев.
- Держите режущий инструмент в заточенном и чистом состоянии. Заботливо ухоженные режущие инструменты с острыми режущими кромками режут заклиниваются и их легче вести.
- Применяйте электроинструмент, принадлежности, рабочие инструменты и т.п. в соответствии с настоящими инструкциями. Учитывайте при этом рабочие условия и выполняемую работу. Использование электроинструментов для непредусмотренных работ может привести к опасным ситуациям.
- Неиспользуемый инструмент должен храниться в сухом, закрытом месте, не доступном для детей! Не позволяйте использовать инструмент лицам, которые не ознакомились с настоящей инструкцией.

## **5. Сервис:**

- Ремонт прибора осуществляйте только в сервисных центрах! Ремонт Вашего электроинструмента поручайте только квалифицированному персоналу и только с применением оригинальных запасных частей. Этим обеспечивается надежность и безопасность электроинструмента.

**ВНИМАНИЕ!** Применение любых принадлежностей и приспособлений, а также выполнение любых операций помимо тех, что рекомендованы данным руководством, может привести к травме или поломке инструмента.

## **6. Двойная изоляция:**

Ваш инструмент имеет двойную изоляцию. Это означает, что все внешние металлические части электрически изолированы от токоведущих частей. Это выполнено за счет размещения дополнительных изоляционных барьеров между электрическими и механическими частями, делая необязательным заземление инструмента.

**ВНИМАНИЕ!** Двойная изоляция не заменяет обычных мер предосторожности, необходимых при работе с этим инструментом. Эта изоляционная система служит дополнительной защитой от травм, возникающих в результате возможного повреждения электрической изоляции внутри инструмента.

## **МЕРЫ БЕЗОПАСНОСТИ ПРИ РАБОТЕ С МНОГОФУНКЦИОНАЛЬНЫМ ИНСТРУМЕНТОМ**

- Выполняя работы, при которых рабочий инструмент может задеть скрытую электропроводку или собственный сетевой кабель, держите электроинструмент за изолированные ручки. Контакт с находящейся под напряжением проводкой


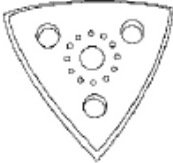

может заряжать металлические части электроинструмента и приводить к удару электрическим током.

- Используйте настоящий электроинструмент только для сухого шлифования. Проникновение воды в электроинструмент повышает риск поражения электротоком.
- Не подставляйте руки в зону пиления. Не подсовывайте руки под заготовку. При контакте с пыльным полотном возникает опасность травмирования.
- Используйте соответствующие металлоискатели для нахождения спрятанных в стене труб или проводки или обращайтесь за справкой в местное коммунальное предприятие. Контакт с электропроводкой может привести к пожару и поражению электротоком. Повреждение газопровода может привести к взрыву. Повреждение водопровода ведет к нанесению материального ущерба или может вызвать поражение электротоком.
- Всегда держите электроинструмент во время работы обеими руками, заняв предварительно устойчивое положение.
- Закрепляйте заготовку. Заготовка, установленная в зажимное приспособление или в тиски, удерживается более надежно, чем в Вашей руке.
- Держите Ваше рабочее место в чистоте.
- Смеси материалов особенно опасны. Пыль цветных металлов может воспламениться или взорваться.
- Не работайте с электроинструментом с поврежденным шнуром питания. Не касайтесь поврежденного шнура, отсоедините вилку от штепсельной розетки, если шнур был поврежден во время работы. Поврежденный шнур повышает риск поражения электротоком.
- При смене рабочего инструмента пользуйтесь защитными перчатками. При продолжительной работе рабочий инструмент нагревается.
- Не наносите на подлежащую обработке поверхность жидкости с содержанием растворителя. При нагреве материалов при скоблении могут возникнуть ядовитые газы.
- Регулярно очищайте вентиляционные отсеки электроинструмента от пыли и грязи.
- Не обрабатывайте материалы, которые требуют подачи жидкости в зону реза, это может привести к поражению током.
- При шлифовании, надевайте защитную одежду, маску, очки для избежания попадания на тело токсичной пыли.

## ПОДГОТОВКА ИНСТРУМЕНТА К РАБОТЕ

- Перед любыми манипуляциями с электроинструментом вытаскивайте штепсель из розетки.
- При смене рабочего инструмента пользуйтесь защитными перчатками. Прикосновение к рабочим инструментам может привести к травме.
- Используйте только рекомендованный производителем рабочий инструмент (см. п. «Указания по применению»).

### **Выбор рабочего инструмента.**

	<p>Отрезание и пиление с погружением; также пиление вблизи края заготовки, в углах и труднодоступных местах; пример: укорачивание уже уложенных плинтусов или рам дверей, пиление с погружением при подгонке панелей.</p>
	<p>Плоское шлифование краев, углов или труднодоступных областей; в зависимости от шлифовальной шкурки, напр., для шлифования древесины, лакокрасочных покрытий, камня.</p>
	<p>Распилы и глубокие пропилы с погружением; также для распиливания близко к краям, в углах и труднодоступных областях; напр.: тонкий пропил с погружением в цельной древесине для установки вентиляционной решетки.</p>

### **Установка/смена рабочего инструмента (Рис.2).**

#### **Установка оснастки с прорезью.**

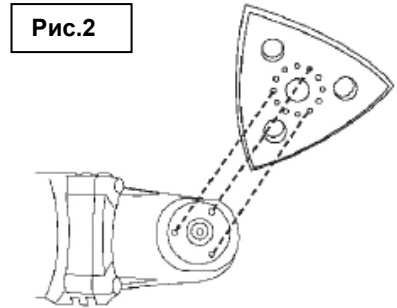
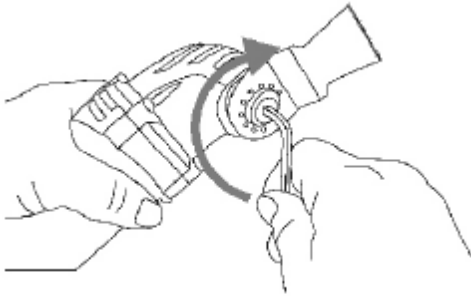
- Поднимите рычаг механизма высвобождения оснастки (1, рис.1).
- Вставьте полотно с прорезью в зажим для ножей с прорезью (7, рис.1). Убедитесь, что пазы инструмента совпали со штифтами зажима.
- Опустите рычаг механизма высвобождения оснастки (1, рис.1).



## Установка стандартной оснастки (без прорези).

- Для снятия рабочего инструмента отвинтите шестигранным ключом (4, рис.1) фиксирующий винт (Рис.2) и снимите рабочий инструмент.
- Установите рабочий инструмент в зажим для ножей без прорези (6, рис.1).
- Убедитесь, что пазы инструмента зашли в зацепление со штифтами зажима (Рис.2).
- Закрепите рабочий инструмент винтом. Хорошо затяните винт с помощью шестигранного ключа (Рис.2).

**ВНИМАНИЕ!** Проверяйте, надежно ли закреплен рабочий инструмент. Неправильно или ненадежно закрепленные рабочие инструменты могут во время работы разболтаться, повредить зажимной патрон и/или подвергнуть Вас опасности.



## Установка шлифовальной бумаги (шкурки) на шлифовальную плиту / смена шлифовальной бумаги.

Шлифовальная бумага крепится к шлифовальной плите при помощи самосцепляющейся поверхности (липучки). Снимите старую и закрепите новую шлифовальную бумагу.

## ЭКСПЛУАТАЦИЯ ИНСТРУМЕНТА

Учитывайте напряжение сети! Напряжение источника тока должно соответствовать данным на заводской табличке электроинструмента. Электроинструменты на 230 В могут работать также и при напряжении 220 В.

### Включение/Выключение.

**ВНИМАНИЕ!** Перед тем как вставлять вилку в розетку, убедитесь. Что выключатель инструмента находится в позиции OFF.

Для включения или выключения инструмента переключите выключатель (2, Рис.1) в соответствующие положение: ON или OFF.

## **Регулировка частоты колебаний.**

Частота колебаний регулируется специальным колесиком (3, Рис.1). Необходимая частота колебаний зависит от материала и условий работы и может быть определена практическим способом.

## **УКАЗАНИЯ ПО ПРИМЕНЕНИЮ**

**ВНИМАНИЕ!** Не закрывайте вентиляционные отверстия электроинструмента при работе, так как это снижает срок службы электроинструмента.

Работайте с незначительной и равномерной силой прижатия, иначе производительность работы снижается и возможно заклинивание рабочего инструмента.

Во время работы перемещайте электроинструмент из стороны в сторону, чтобы рабочий инструмент сильно не нагревался и не заклинивал.

## **Пиление и отрезание.**

До начала пиления проверьте, нет ли в рабочем материале гвоздей или винтов. При наличии таковых - удалите их.

При разрезании плитки для стен учитывайте, что при продолжительной работе инструменты подвергнуты высокому износу.

## **Шлифование.**

Только безупречные шлифовальные шкурки обеспечивают хорошую производительность и сохраняют в целостности шлифовальную платформу электроинструмента.

Следите за равномерным усилием прижатия, чтобы повысить срок службы шлифовальных шкурки.

Чрезмерное повышение усилия прижатия не ведет к повышению производительности, а к более сильному износу электроинструмента и шлифовальной шкурки.

Не используйте шлифовальную шкурку, которой Вы обрабатывали металл, для обработки других материалов.

## **ТЕХНИЧЕСКОЕ ОБСЛУЖИВАНИЕ**

**ВНИМАНИЕ!** Перед любыми манипуляциями с электроинструментом вытаскивайте штепсель из розетки.

Для обеспечения качественной и безопасной работы следует постоянно содержать электроинструмент и вентиляционные щели в чистоте. Регулярно протирайте инструмент влажной тряпкой.

## ТАБЛИЦА УСТРАНЕНИЯ НЕИСПРАВНОСТЕЙ

Инструмент не включается	<ul style="list-style-type: none"> <li>- Нет электропитания</li> <li>- Изношенные угольные щетки</li> <li>- Короткое замыкание</li> <li>- Сломанный выключатель</li> </ul>	<ul style="list-style-type: none"> <li>- Проверьте напряжение сети</li> <li>- Обратитесь в сервисный центр</li> </ul>
Медленная работа инструмента	<ul style="list-style-type: none"> <li>- Поврежденный инструмент</li> <li>- Выставлена низкая скорость</li> <li>- Перегрузка двигателя</li> </ul>	<ul style="list-style-type: none"> <li>- Смените рабочий инструмент</li> <li>- При работе не нажимайте слишком сильно на инструмент</li> </ul>
Высокая вибрация	<ul style="list-style-type: none"> <li>- Плохо установлен рабочий инструмент</li> </ul>	<ul style="list-style-type: none"> <li>- Правильно и надежно установите рабочий инструмент</li> </ul>

## ДЕЙСТВИЯ ПЕРСОНАЛА ПРИ НАСТУПЛЕНИИ АВАРИЙ И КРИТИЧЕСКИХ ОТКАЗОВ

Перечень возможных неисправностей, классифицируемых как инцидент, авария или критический отказ оборудования и действия персонала в случае их наступления приведен в таблице 1.

**Таблица 1**

<b>Неисправность</b>	<b>Классификация</b>	<b>Действия персонала</b>
Снижение скорости вращения рабочего инструмента	Инцидент	Отключить прибор от сети и обратиться в сервисный центр для проведения диагностики.
Искрение и / или дым	Авария	Принять меры по предотвращению возгорания. Отключить прибор от сети и обратиться в авторизованный сервисный центр для проведения диагностики.
Оплавления пластика корпуса. Потеря целостности конструкции изделия.	Критический отказ	Принять меры по предотвращению возгорания. Отключить прибор от сети и обратиться в сервисный центр для проведения диагностики.

В таблице 2 приведены критерии предельных состояний электроинструмента (признаки неисправности). При появлении этих признаков изделие может быть признано достигшим "предельного состояния" - состояния машины и (или) оборудования, при котором их дальнейшая эксплуатация недопустима или нецелесообразна либо восстановление их работоспособного состояния невозможно или нецелесообразно. Для подтверждения этого состояния оборудование должно быть предоставлено в авторизованный сервисный центр для диагностики.

**Таблица 2**

<b>Критерии предельного состояния</b>	<b>Причина повреждения</b>	<b>Рекомендации</b>
Оплавление пластика корпуса	Короткое замыкание силовых цепей	Отключить прибор от сети и обратиться в сервисный центр для проведения диагностики
Трещины на поверхности корпусов и оснований	Механическое повреждение корпуса	

## **ХРАНЕНИЕ И ТРАНСПОРТИРОВКА.**

Храните инструмент в сухом, защищенном от морозов, месте без доступа прямых солнечных лучей. Не подвергайте инструмент воздействию дождя или тумана. Не ставьте на инструмент посторонние предметы.

Храните изделие в помещении с нормальной влажностью при температуре не ниже +5°C.

Транспортировку рекомендуется производить в упаковке производителя.

## СРОКИ ХРАНЕНИЯ, СЛУЖБЫ, РЕСУРС И УТИЛИЗАЦИЯ

Срок хранения изделия составляет 10 (десять) лет при соблюдении условий хранения, указанных в данном руководстве по эксплуатации. Срок хранения исчисляется с даты производства изделия. По окончании этого срока вне зависимости от технического состояния изделия хранение должно быть прекращено и принято решение о проверке технического состояния изделия, направлении в ремонт или утилизации и об установлении нового срока хранения.

Дата изготовления указана на этикетке инструмента.

Срок службы изделия составляет 5 (пять) лет при соблюдении условий хранения и правил эксплуатации, а также правильности сборки и монтажа инструмента, указанных в данном руководстве по эксплуатации. Срок службы исчисляется с даты продажи изделия.

По истечению срока службы или после достижения назначенного ресурса, инструмент не должен использоваться и подлежит утилизации без нанесения экологического ущерба окружающей среде, в соответствии с нормами и правилами, действующими на территории Российской Федерации"

Утилизация инструмента и комплектующих узлов заключается в его полной разборке и последующей сортировке по видам материалов и веществ, для последующей переплавки или использования при вторичной переработке

Данный инструмент и комплектующие узлы изготовлены из безопасных для окружающей среды и здоровья человека материалов и веществ. Тем не менее, для предотвращения негативного воздействия на окружающую среду, по окончании использования инструмента (истечению срока службы) или его непригодности к дальнейшей эксплуатации, инструмент подлежит сдаче в приемные пункты по переработке металлолома и пластмасс.

## ИНФОРМАЦИЯ

В связи с постоянным совершенствованием электроинструмента производитель оставляет за собой право вносить в конструкцию изменения, не описанные в данном руководстве, которые не снижают потребительских качеств изделия.

### **Изделие соответствует требованиям ТР ТС.**

Информацию о сертификатах см. на сайте <http://www.teslatools.cz>

### **Декларация о соответствии единым нормам ЕС.**

Настоящим мы заверяем, что многофункциональный инструмент **Tesla**, модель **TM320BS**, соответствует директивам: 2014/35/EU, 2014/30/EU, 2006/42/EU.

Этот прибор соответствует директивам СЕ по искрозащите и технике безопасности для низковольтных приборов; он сконструирован в соответствии с новейшими предписаниями по технике безопасности.

#### Изготовитель:

Фирма "Hammer Werkzeug s.r.o.", "Хаммер Веркцойг с.р.о."

#### Адрес:

Roháčova 145/14, Žižkov, 130 00 Praha 3, Prague, Czech Republic

Рохачова 145/14, Жижков, 130 00 Прага 3, Прага, Чешская Республика

Произведено в КНР.

#### Импортер:

Наименование: ООО "ТДСЗ"

Адрес местонахождения: 188669, Ленинградская область, Всеволожский район, город Мурино, улица Центральная, дом 46, помещение 21.

Информация для связи: почтовый адрес 190000, г. Санкт-Петербург, BOX 1284, ООО "ТДСЗ"

Дата изготовления указана на этикетке изделия.

Срок службы изделия составляет 5 (пять) лет при соблюдении условий хранения и правил эксплуатации, а также правильности сбора и монтажа инструмента, указанных в данном руководстве по эксплуатации.

В случае если, несмотря на тщательный контроль процесса производства, оборудование вышло из строя, его ремонт и замена любых частей должна производиться только в специализированной сервисной мастерской.

Дополнительную информацию по инструменту и обслуживанию можно узнать на сайте: <http://www.teslatools.cz>

## Система ONECLICK

позволяет собрать набор аккумуляторного инструмента на базе одного универсального элемента питания и зарядного устройства

SYSTEM  
**ONE  
CLICK**

САБЕЛЬНАЯ  
ПИЛА

TR18DC



ЗАРЯДНОЕ  
УСТРОЙСТВО

TCH60



60  
МИН

120  
МИН



30  
МИН

60  
МИН

ЛОБЗИК

TJ18DC



АКБ

TBA1820



АКБ

TBA1840



ПЕРФОРАТОР

TD18DC



ЗАРЯДНОЕ  
УСТРОЙСТВО

TCH100



УШЛИМ

TB18DC



МФИ

TI18DC



Дата производства:

\_\_\_\_ / \_\_\_\_ / \_\_\_\_  
Месяц / Год

EAC

