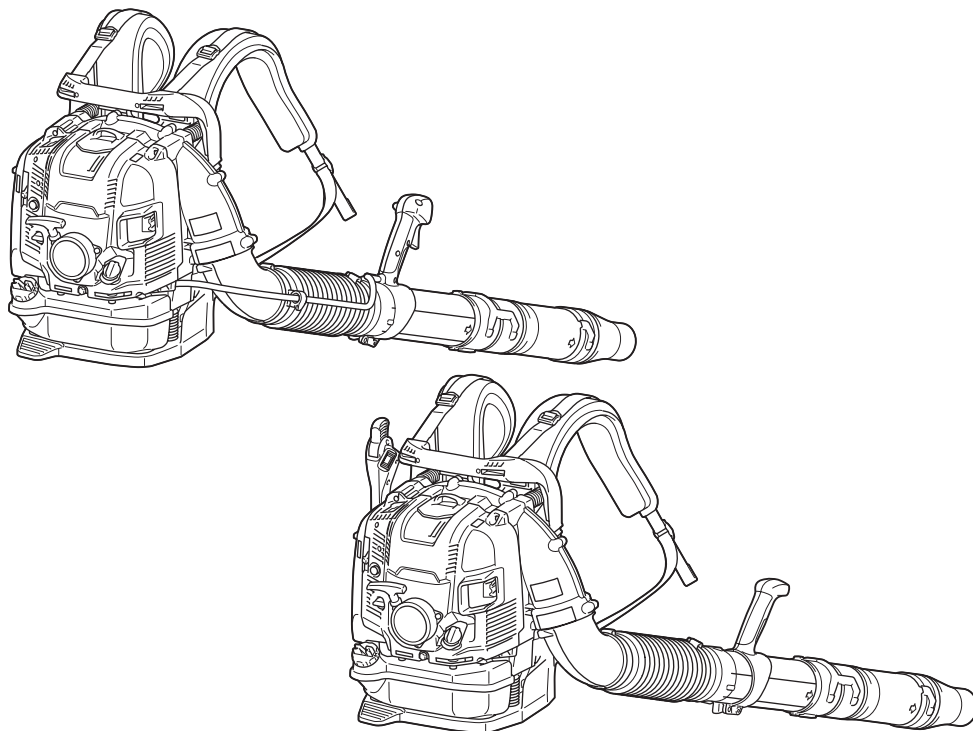




**Бензиновая
воздуходувка**

**EB7660TH
EB7660WH**

**ОРИГИНАЛЬНОЕ
РУКОВОДСТВО ПО
ЭКСПЛУАТАЦИИ**



Прочтите перед использованием.

СОДЕРЖАНИЕ

ТЕХНИЧЕСКИЕ ХАРАКТЕРИСТИКИ.....	2
ВАЖНЫЕ ИНСТРУКЦИИ ПО ТЕХНИКЕ БЕЗОПАСНОСТИ.....	3
ОПИСАНИЕ ДЕТАЛЕЙ.....	6
СБОРКА.....	7

ПЕРЕД ЗАПУСКОМ ДВИГАТЕЛЯ.....	8
ЭКСПЛУАТАЦИЯ.....	9
ОБСЛУЖИВАНИЕ.....	12
ПОИСК И УСТРАНЕНИЕ НЕИСПРАВНОСТЕЙ.....	18

ТЕХНИЧЕСКИЕ ХАРАКТЕРИСТИКИ

Модель:	EB7660TH	EB7660WH
Тип дроссельной заслонки	Трубчатая дроссельная заслонка	Вертикальная дроссельная заслонка
Сухой вес (без трубы воздуходувки)	10,9 кг	11,1 кг
Сухой вес (с длинной трубой воздуходувки)	11,8 кг	12,1 кг
Размеры (без трубы воздуходувки, Д x Ш x В)	332 мм x 460 мм x 480 мм	332 мм x 510 мм x 480 мм
Скорость воздушного потока	(с длинной трубой)	92 м/с
	(с короткой трубой)	92 м/с
Объемный расход воздуха	(с длинной трубой)	20 м ³ /мин
	(с короткой трубой)	20 м ³ /мин
Максимальная частота вращения двигателя	7 200 мин ⁻¹	
Частота вращения холостого хода	2 800 мин ⁻¹	
Рабочий объем двигателя	75,6 см ³	
Тип двигателя	С воздушным охлаждением, четырехтактный, одноцилиндровый	
Топливо	Автомобильный бензин	
Объем топливного бака	1 900 см ³	
Моторное масло	Класс API SF или выше, SAE 10W-30 (масло для автомобильных четырехтактных двигателей)	
Объем моторного масла	220 см ³	
Карбюратор	С диафрагмой	
Свеча зажигания	NGK CMR6H	
Зазор между электродами	0,7 мм - 0,8 мм	

- Благодаря нашей постоянно действующей программе исследований и разработок указанные здесь технические характеристики могут быть изменены без предварительного уведомления.
- Технические характеристики могут различаться в зависимости от страны.

Вибрация


Модель				EB7660TH	EB7660WH	
Вибрация по EN15503 2009	Правая рукоятка	$a_{hv\ eq}$	Длинная труба	с круглой насадкой	2,3 (м/с ²)	3,0 (м/с ²)
				с плоской насадкой	3,4 (м/с ²)	4,5 (м/с ²)
		Короткая труба	с круглой насадкой	2,3 (м/с ²)	3,0 (м/с ²)	
			с плоской насадкой	3,5 (м/с ²)	4,5 (м/с ²)	
			Погрешность, К		1,2 (м/с ²)	2,0 (м/с ²)
	Левая рукоятка (рычаг управления)	$a_{hv\ eq}$	Длинная труба	с круглой насадкой	-	0,8 (м/с ²)
с плоской насадкой				-	0,6 (м/с ²)	
Короткая труба			с круглой насадкой	-	0,7 (м/с ²)	
			с плоской насадкой	-	0,6 (м/с ²)	
		Погрешность, К		-	0,7 (м/с ²)	


Шум


Модель				EB7660TH	EB7660WH
Средний уровень звукового давления в соответствии с EN15503 2009	$L_{PA\ eq}$			102,8 (дБ(А))	102,8 (дБ(А))
	Погрешность, К			1,6 (дБ(А))	1,6 (дБ(А))
Средний уровень звуковой мощности в соответствии с EN15503 2009	$L_{WA\ eq}$			110,7 (дБ(А))	110,7 (дБ(А))
	Погрешность, К			0,7 (дБ(А))	0,7 (дБ(А))

СИМВОЛЫ

Ниже приведены символы, используемые для оборудования. Перед использованием убедитесь, что вы понимаете их значение.

 Будьте особо внимательны и осторожны!

 Прочитайте инструкцию по эксплуатации и соблюдайте все предписания.

 Запрещено!



Не курить.



Не использовать рядом с открытым огнем.



Используйте защитные перчатки.



Пользуйтесь средствами защиты органов зрения и слуха.



Горячие поверхности - возможен ожог рук и пальцев.

	Не допускайте посторонних к месту работ.
	Не допускайте в рабочую зону посторонних лиц и животных.
	Топливо (бензин)
	Ручной запуск двигателя.
	Остановите двигатель.
	Первая помощь
	Вкл./Пуск
	Выкл./Останов
	Длинные волосы могут попасть в оборудование и запутаться в нем.

Декларация о соответствии ЕС

Только для европейских стран

Makita заявляет, что следующее устройство (устройства):

Обозначение устройства: Бензиновая воздуходувка

Модель / тип: EB7660TH, EB7660WH

Технические характеристики: см. таблицу "ТЕХНИЧЕСКИЕ ХАРАКТЕРИСТИКИ".

Соответствует (-ют) следующим директивам ЕС: 2000/14/ЕС

Изготовлены в соответствии со следующим стандартом или нормативными документами: EN15503

Технический файл в соответствии с документом 2000/14/ЕС доступен по адресу:

Makita, Jan-Baptist Vinkstraat 2, 3070, Belgium

Процедура оценки соответствия согласно директиве 2000/14/ЕС была проведена в соответствии с приложением V.

Измеренный уровень звуковой мощности: 110,7 дБ(А)

Гарантированный уровень звуковой мощности: 111 дБ(А)

20.11.2015

Yasushi Fukaya

Ясуси Фукайа (Yasushi Fukaya)

Директор

Makita, Jan-Baptist Vinkstraat 2, 3070, Belgium

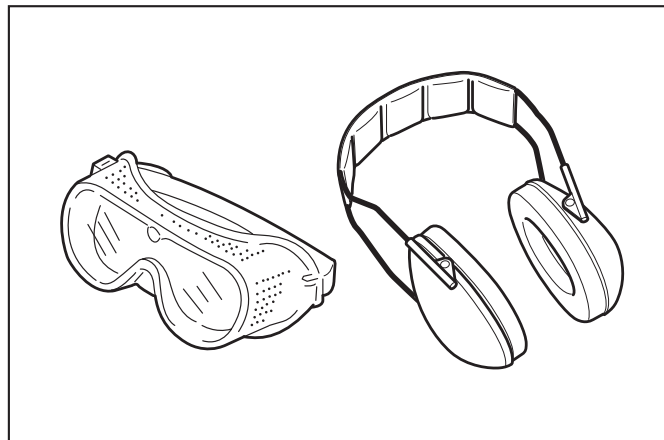
ВАЖНЫЕ ИНСТРУКЦИИ ПО ТЕХНИКЕ БЕЗОПАСНОСТИ

Общие указания

- Для обеспечения правильной и безопасной эксплуатации пользователь должен ознакомиться с инструкцией, усвоить ее и следовать рекомендациям в процессе работы с воздуходувкой. Недостаточно информированные пользователи подвергают опасности себя и окружающих.
- Не рекомендуется допускать к работе с воздуходувкой людей, не ознакомленных с правилами ее эксплуатации.
- Передавая воздуходувку другому пользователю, всегда прикладывайте к ней руководство по эксплуатации.
- Пользователи, впервые работающие с воздуходувкой, должны обратиться к дилеру за базовыми инструкциями для ознакомления с правилами эксплуатации.
- Дети и лица в возрасте до 18 лет не должны допускаться к работе с воздуходувкой. Лица старше 16 лет могут использовать воздуходувку в целях обучения только под руководством квалифицированного инструктора.

- Будьте предельно осторожны и внимательны при использовании воздуходувок.
- Используйте воздуходувку только в том случае, если находитесь в хорошей физической форме.
- Выполняйте все работы осознанно и аккуратно. Пользователь принимает на себя ответственность за других лиц.
- Запрещено использовать воздуходувку в состоянии алкогольного или наркотического опьянения.
- Не пользуйтесь оборудованием, если вы устали.
- Сохраните данное руководство по эксплуатации.
- Следуйте всем указаниям и инструкциям по технике безопасности, предоставленным торговыми организациями и страховыми компаниями. Не вносите изменений в конструкцию воздуходувки, так как это представляет угрозу вашей безопасности.
- Не вносите изменений в конструкцию оборудования. Это может стать причиной несчастных случаев и персональных травм.

Индивидуальные средства защиты



- Рабочая одежда должна быть функциональной и соответствующей выполняемым работам, т. е. в меру облегчающей. Не надевайте ювелирные украшения, одежду, которая может быть затянута в воздухозаборник, заберите длинные волосы.
- Во избежание травм головы и конечностей, а также для защиты глаз и органов слуха используйте защитное оборудование и надевайте специальную одежду при работе с воздуходувкой.
- Одежда должна быть прочной, облегчающей, но не сковывающей движения. Избегайте работы в свободных куртках, расклешенных или подвернутых штанах, шарфах. Забирайте длинные волосы и снимайте любые аксессуары, которые могут попасть в воздухозаборник. Работайте в спецодежде или длинных штанах, защищающих ваши ноги. Не работайте в шортах.
- Большая часть изделий, оснащенных двигателями, издают шум, который может повредить органы слуха. Для защиты органов слуха пользуйтесь специальными средствами (берушами или наушниками). Лица, часто использующие данное оборудование, должны регулярно проверять органы слуха.
- При работе с воздуходувкой рекомендуется надевать перчатки. Обувайте прочные ботинки с нескользящими подошвами.

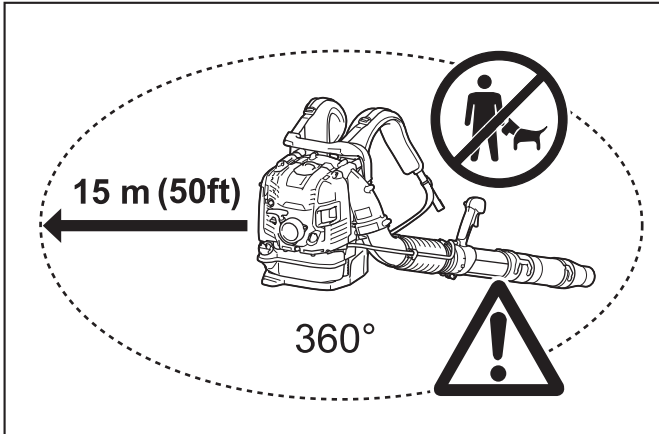
6. Обязательно использование надлежащих средств защиты органов зрения. Несмотря на то что выпуск воздуходувки направлен в сторону от оператора, в процессе эксплуатации есть риск рикошета или отдачи.
7. Во время работы с воздуходувкой обязательно использование предохранительных или защитных очков со щитками по бокам и сверху, соответствующих стандарту EN166 и нормативам, действующим в вашей стране.
8. Для снижения риска нанесения вреда здоровью, связанного с вдыханием пыли, при работе в пыльных условиях используйте респиратор.

Назначение

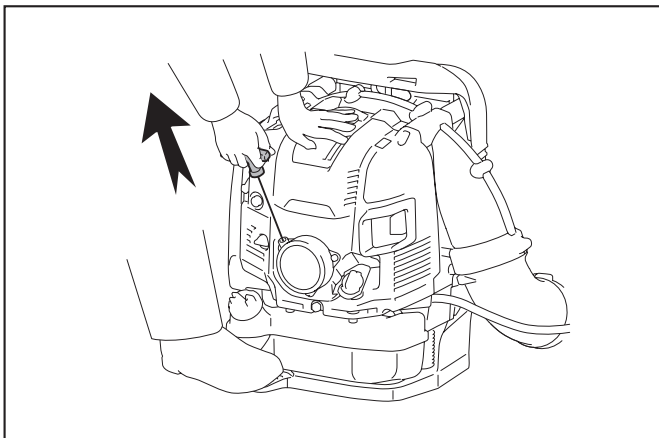
Данный инструмент предназначен для сдувания пыли.

Включение воздуходувки

1. Убедитесь, что в радиусе 15 метров от места работы нет детей и других лиц, а также животных.



2. Перед началом работы обязательно проверяйте безопасность воздуходувки:
 - Проверьте, надежно ли закреплен дроссельный рычаг. Необходимо убедиться в том, что дроссельный рычаг перемещается плавно и легко.
 - Проверьте, исправен ли фиксатор дроссельного рычага.
 - Убедитесь, что рукоятки чистые и сухие, и проверьте функционирование переключателя пуска/останова. На рукоятках не должно быть масла и топлива.
3. Запуск воздуходувки должен производиться только в соответствии с инструкциями из данного руководства. Запрещено запускать двигатель какими-либо другими способами.

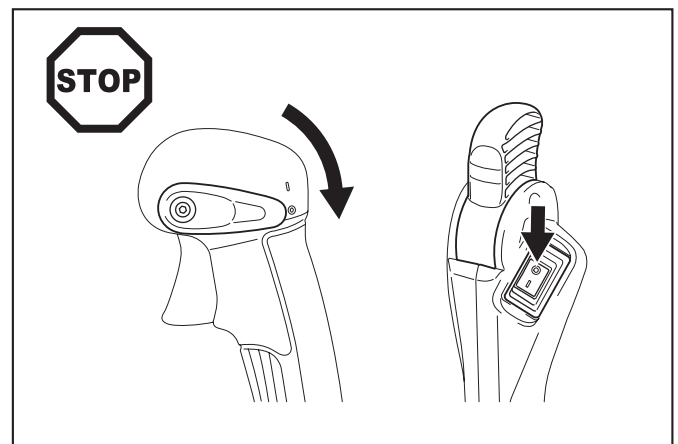


4. Используйте воздуходувку и поставляемый инструмент строго по назначению.
5. Запуск двигателя воздуходувки разрешен только после полной сборки инструмента. Приступать к работе с инструментом разрешено только после присоединения всех соответствующих комплектующих.
6. При возникновении каких-либо неполадок двигателя, его необходимо немедленно остановить.
7. При работе с воздуходувкой всегда крепко удерживайте рукоятку. Рукоятка управления должна находиться между большим и указательным пальцами. Рука должна всегда находиться в этом положении для того, чтобы контролировать работу устройства. Убедитесь в том, что рукоятка управления вашей воздуходувкой находится в исправном состоянии, а на ее поверхности отсутствует влага, смола, масло или смазка.

8. Обязательно проверяйте надежность и устойчивость опоры под ногами.
9. При работе с воздуходувкой необходимо закрепить ее на обоих плечах надлежащим образом. Не переносите воздуходувку на одном плечевом ремне. Несоблюдение этой рекомендации может привести к травме.
10. Используйте воздуходувку таким образом, чтобы исключить вдыхание выхлопных газов. Не запускайте двигатель в закрытых помещениях (опасность удушья или отравления газами). Угарный газ не имеет запаха. Обязательно обеспечьте надлежащую вентиляцию.
11. Выключайте двигатель, когда отдыхаете или оставляете воздуходувку без присмотра. Оставляйте ее в безопасном месте во избежание нанесения вреда окружающим, воспламенения горючих материалов или повреждения машины.
12. Ни в коем случае не кладите горячую воздуходувку на сухую траву или какие-либо горючие материалы.
13. Все защитные части и ограждения, входящие в комплект поставки машины, должны использоваться при эксплуатации.
14. Ни в коем случае не эксплуатируйте двигатель с неисправным глушителем выхлопа.

Транспортировка

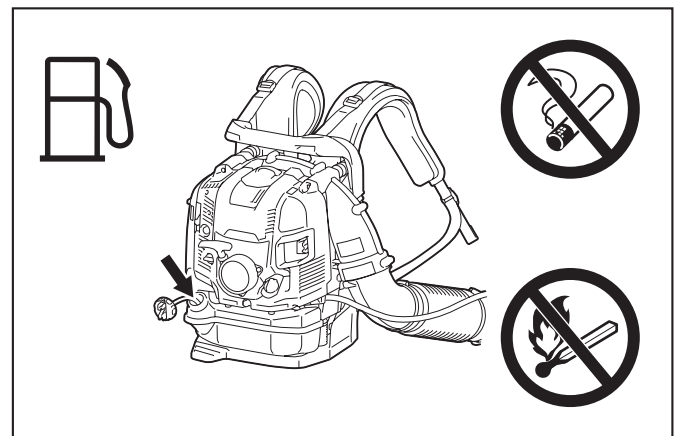
1. При транспортировке двигатель должен быть отключен.



2. При перевозке автотранспортом обеспечьте безопасное расположение воздуходувки, чтобы предотвратить утечку топлива.
3. При транспортировке воздуходувки убедитесь в том, что топливный бак пуст.
4. При переносе воздуходувки поднимайте ее за специальную рукоятку для переноски. Не перетаскивайте воздуходувку за сопло, трубу или другие части.
5. Во время транспортировки крепко держите воздуходувку.
6. При транспортировке воздуходувки, сгибайте колени во избежание травм плеч и поясницы.

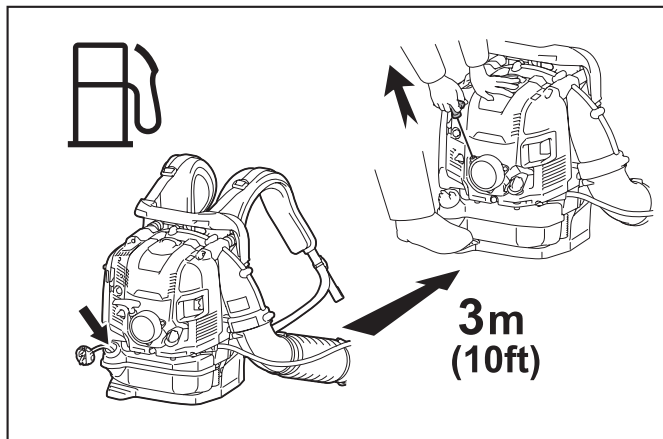
Заправка топливом

1. При заправке топливом двигатель должен быть отключен. Запрещено курить и приближаться к открытому огню.



2. Избегайте попадания нефтепродуктов на кожу. Не вдыхайте пары топлива. Заправка топливом должна выполняться только в защитных перчатках. Регулярно меняйте и чистите защитную одежду.

3. Не допускайте проливания топлива или масла во избежание загрязнения почвы (защита окружающей среды). Если топливо было пролито, немедленно очистите воздуходувку. Перед утилизацией мокрая ветошь должна высохнуть в подходящей закрытой емкости во избежание внезапного воспламенения.
4. Избегайте попадания топлива на одежду. Если топливо попало на одежду, немедленно смените ее (опасность воспламенения).
5. Регулярно проверяйте крышку топливного бака. Она должна быть плотно затянута.
6. Затягивайте стопорный винт топливного бака с осторожностью. Перед запуском двигателя поменяйте местоположение (отойдите как минимум на 3 метра (10 футов) от места заправки).



7. Запрещено выполнять заправку в закрытых помещениях. Пары топлива скапливаются на уровне земли (опасность взрыва).
8. Перевозите и храните топливо только в предназначенных для этого емкостях. Убедитесь в том, что место хранения топлива недоступно для детей.
9. Не выполняйте заправку при разогретом или работающем двигателе.
10. Объем заправляемого топлива не должен превышать значение, указанное в «ТЕХНИЧЕСКИХ ХАРАКТЕРИСТИКАХ».

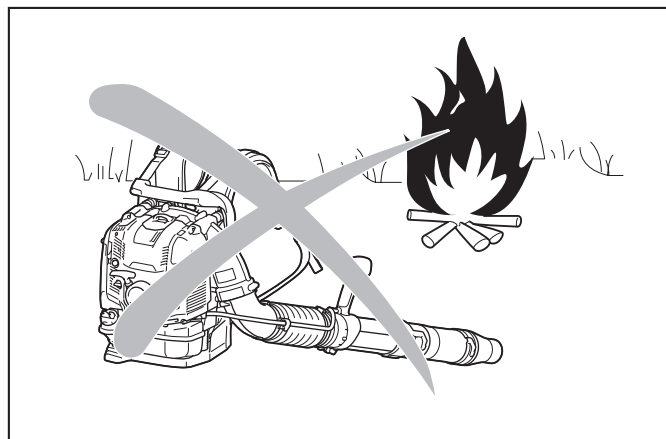
Способ эксплуатации

1. Используйте воздуходувку только при хорошем освещении и достаточной видимости. Избегайте работы в зонах со скользким и мокрым покрытием, при наличии льда и снега (опасность поскользывания), а также в ограниченном пространстве. Обязательно проверяйте надежность опоры под ногами.
2. Запрещено использовать устройство на неустойчивых поверхностях или крутых уклонах.
3. Не работайте на стремянках и возвышениях. Несоблюдение данной рекомендации может привести к травме.
4. Для снижения риска получения травм не направляйте поток воздуха на стоящих рядом людей. Воздух под высоким давлением может повредить глаза, а также сдуть мелкие предметы с очень большой скоростью.
5. Не вставляйте посторонние предметы в воздухозаборник или насадку воздуходувки. Они повредят рабочее колесо вентилятора. Отлетающие с большой скоростью предметы или сломанные компоненты также могут нанести серьезную травму операторам или находящимся рядом людям.
6. Учитывайте направление ветра. Не работайте против ветра.
7. Для снижения риска спотыкания и потери контроля над машиной запрещается пялиться в процессе ее эксплуатации.
8. Перед чисткой или обслуживанием машины/заменой деталей обязательно отключайте двигатель.
9. Если вы чувствуете усталость, прервите работу и отдохните. Это позволит избежать потери контроля над инструментом. Мы рекомендуем делать перерывы по 10–20 минут каждый час.
10. Не используйте оборудование рядом с окнами и т.п.
11. Для снижения риска получения травм из-за вибрации/повреждения органов слуха машина должна по возможности работать на низкой частоте вращения. Также рекомендуется ограничивать время работы с машиной.

12. Используйте машину только в подходящие для этого время суток. Не работайте с воздуходувкой рано утром или поздно ночью, когда это может мешать окружающим.
13. Перед использованием воздуходувки рекомендуется воспользоваться граблями и метлой для расчистки мусора.
14. Прежде чем приступить к работе с воздуходувкой в пыльных условиях, слегка смочите поверхности или воспользуйтесь распылителем.
15. Отрегулируйте длину насадки воздуходувки таким образом, чтобы поток воздуха был направлен максимально близко к земле.
16. Для снижения уровня шума ограничьте число единиц техники, работающих одновременно.
17. ПРОВОДИТЕ УБОРКУ ПОМЕЩЕНИЯ после использования воздуходувок и прочего оборудования! Складывайте мусор в баки.
18. Не увеличивайте частоту вращения двигателя больше, чем необходимо. Отлетающие предметы могут нанести травму.
19. Во время работы глушитель выхлопа нагревается. Не прикасайтесь к горячему глушителю выхлопа. Это может привести к ожогам кожи.
20. Не пользуйтесь машиной во взрывоопасных условиях, например, при наличии легко воспламеняющихся жидкостей, газов или пыли. При работе машины возникают искры, которые могут привести к воспламенению пыли или газов.

Инструкции по техническому обслуживанию

1. Берегите окружающую среду. Используйте воздуходувку таким образом, чтобы свести к минимуму уровень шума и загрязнений. Обязательно проверяйте правильность регулировки карбюратора.
2. Регулярно выполняйте очистку воздуходувки и проверяйте надежность затяжки всех винтов и гаек.
3. Запрещено проводить техническое обслуживание и хранить воздуходувку вблизи открытого пламени, искр и т. п.

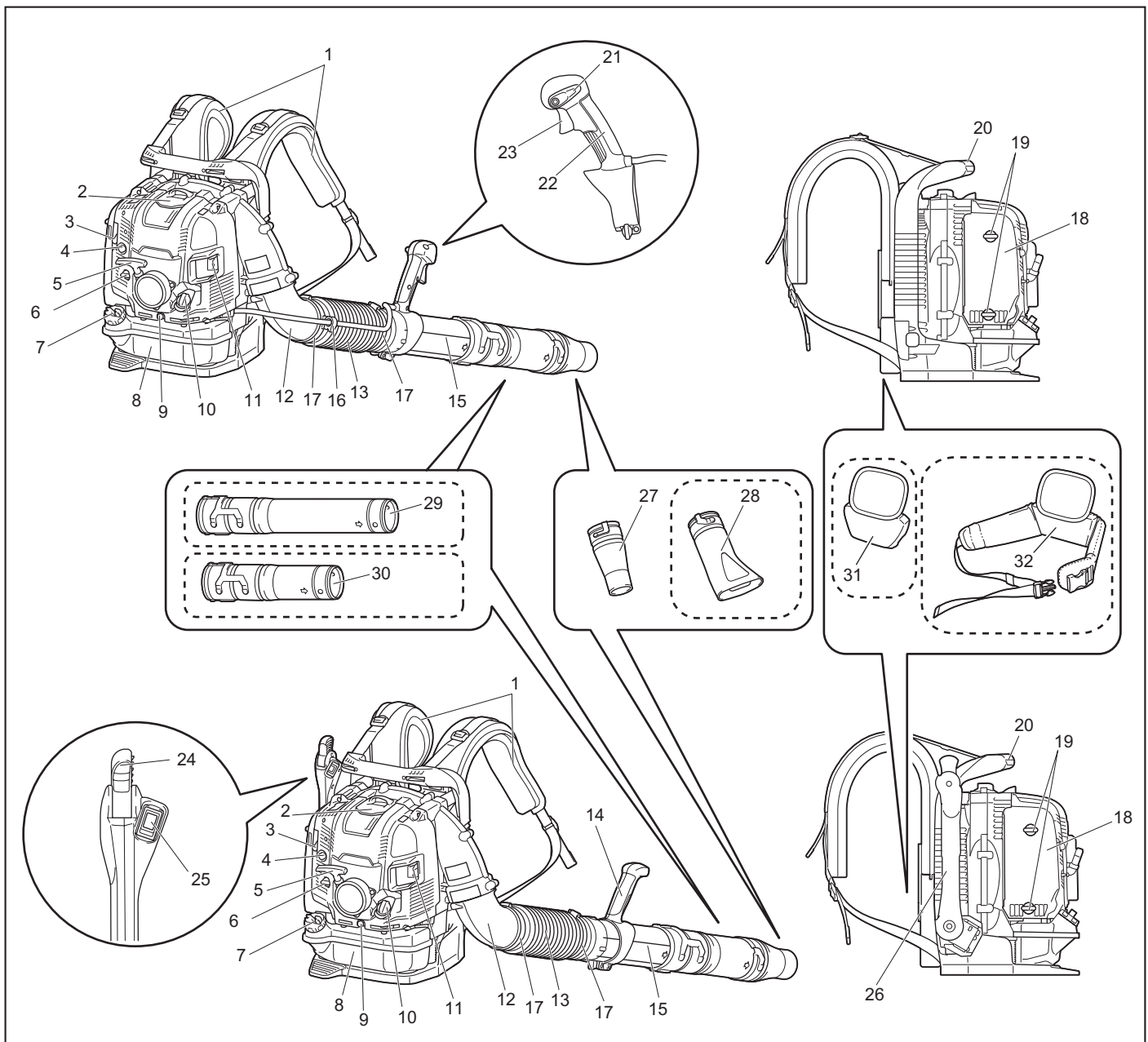


4. Храните воздуходувку в хорошо проветриваемом запираемом помещении. Топливный бак должен быть пуст.
5. Выполнение технического обслуживания или ремонта пользователем ограничено действиями, описанными в данном руководстве. Все прочие работы должны проводиться специалистами авторизованных сервисных центров.
6. Используйте только оригинальные запасные части и приспособления, поставляемые компанией Makita. Использование несоответствующих приспособлений и инструмента может привести к несчастным случаям и травмам. Makita не несет ответственность за несчастные случаи и ущерб, возникший по причине использования несоответствующих аксессуаров или приспособлений.
7. Ненадлежащий ремонт или техническое обслуживание может сократить срок службы оборудования и повысить риск несчастных случаев.

Первая помощь

1. Убедитесь в том, что рядом с местом работы на случай происшествия имеется аптечка первой помощи. Немедленно пополните запас использованного препарата.
2. Обращаясь за помощью, сообщайте следующую информацию:
 - место происшествия;
 - что случилось;
 - число пострадавших;
 - характер травмы;
 - свое имя.

ОПИСАНИЕ ДЕТАЛЕЙ



1	Плечевой ремень	9	Болт маслянистого отверстия	17	Хомут	25	Переключатель останова
2	Крышка свечи зажигания	10	Крышка маслосливной горловины	18	Крышка воздушного фильтра	26	Рычаг управления
3	Рычаг воздушной заслонки	11	Глушитель	19	Болт с рукояткой (крышки воздушного фильтра)	27	Круглая насадка
4	Топливоподкачивающий насос	12	Колено	20	Рукоятка для переноски	28	Плоская насадка (дополнительная принадлежность)
5	Ручка стартера	13	Гибкая труба	21	Рычаг останова	29	Длинная труба (дополнительная принадлежность)
6	Рычаг устройства противобледенения	14	Рукоятка в сборе	22	Рукоятка управления	30	Короткая труба (дополнительная принадлежность)
7	Крышка топливного бака	15	Труба с шарнирным соединением	23	Дроссельный регулятор	31	Подушка (дополнительная принадлежность)
8	Топливный бак	16	Держатель кабеля	24	Дроссельный рычаг	32	Набедренный ремень (дополнительная принадлежность)

• Стандартный набор комплектующих может различаться в зависимости от страны.

СБОРКА

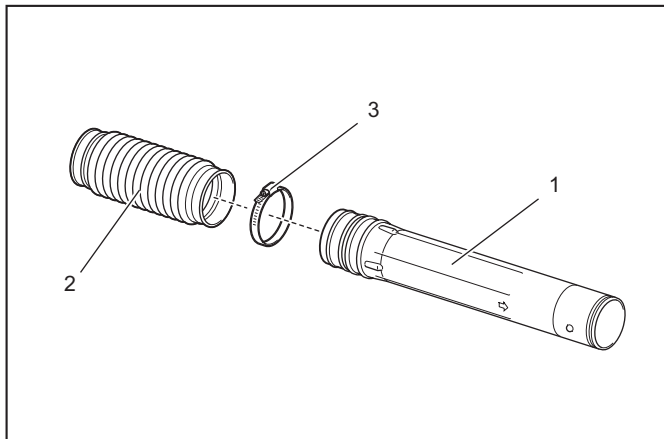
⚠ВНИМАНИЕ: Перед выполнением каких-либо работ с воздуходувкой обязательно останавливайте двигатель и снимайте крышку со свечи зажигания.

⚠ВНИМАНИЕ: Запускайте воздуходувку только после полной ее сборки.

⚠ВНИМАНИЕ: Всегда используйте защитные перчатки.

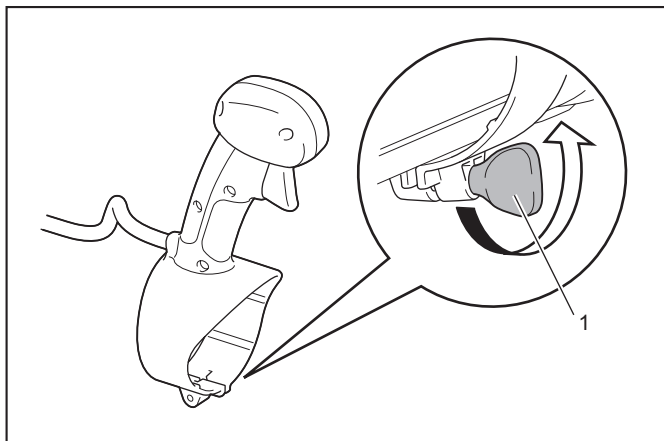
Сборка труб воздуходувки

1. Вставьте трубу с шарнирным соединением в гибкую трубу и закрепите их при помощи хомута.



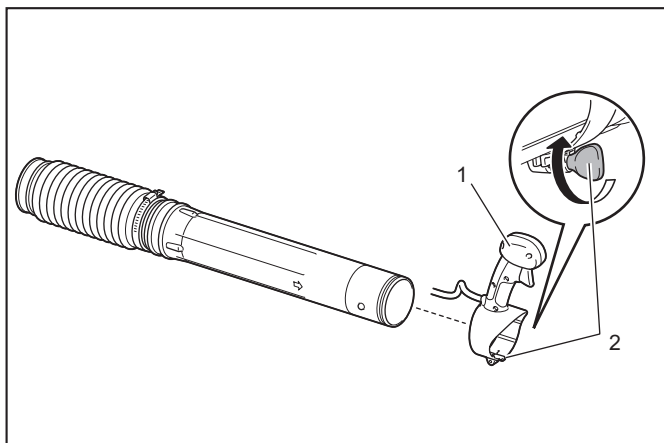
► 1. Труба с шарнирным соединением 2. Гибкая труба 3. Хомут

2. Ослабьте и снимите зажимной винт.



► 1. Зажимной винт

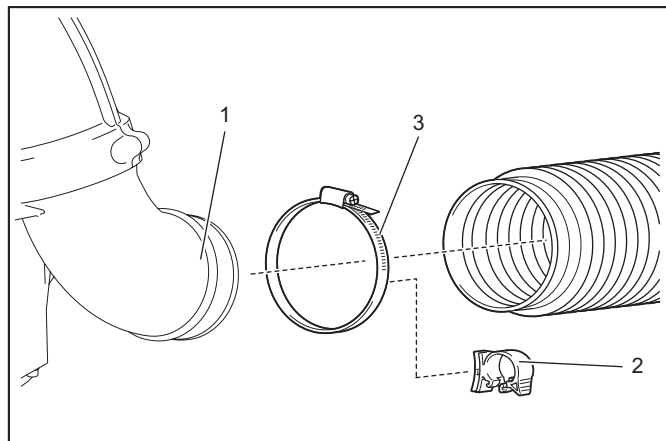
3. Установите рукоятку управления / рукоятку в сборе на трубу с шарнирным соединением и закрепите их при помощи зажимного винта.



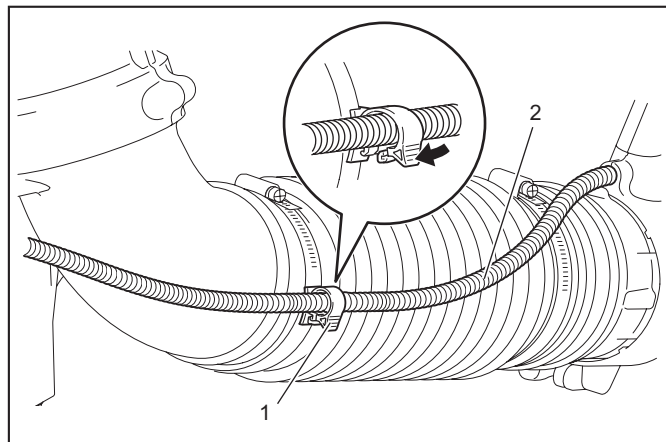
► 1. Рукоятка управления / рукоятка в сборе 2. Зажимной винт

4. Закрепите гибкую трубу на колене

Для модели с трубчатой дроссельной заслонкой: Вставьте колено в гибкую трубу. Закрепите держатель кабеля между хомутом и гибкой трубой. Затяните держатель кабеля, гибкую трубу и колено при помощи хомута. Разместите кабель управления в держателе и закройте его.



► 1. Колено 2. Держатель кабеля 3. Хомут

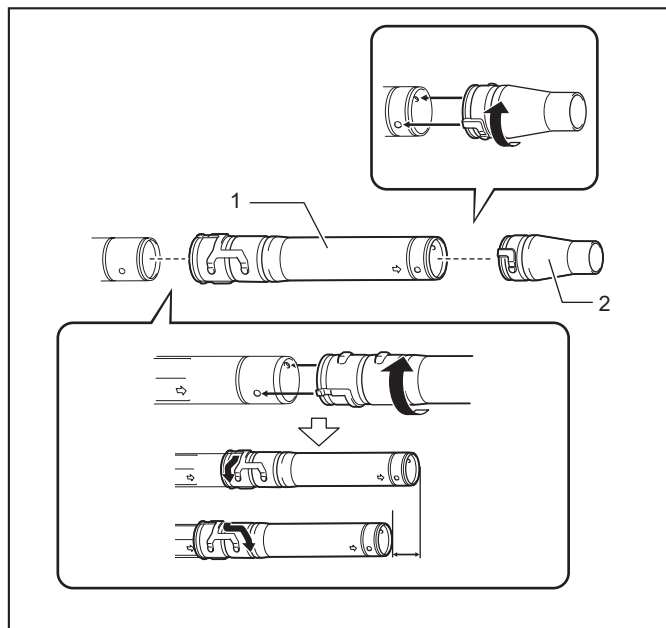


► 1. Держатель кабеля 2. Кабель управления

Для модели с вертикальной дроссельной заслонкой:

Вставьте колено в гибкую трубу. Закрепите гибкую трубу и колено при помощи хомута.

5. Присоедините длинную/короткую трубу к трубе с шарнирным соединением. Чтобы зафиксировать длинную/короткую трубу, поверните ее по часовой стрелке. Затем присоедините насадку воздуходувки к длинной/короткой трубе. Чтобы зафиксировать насадку воздуходувки, поверните ее по часовой стрелке.



► 1. Длинная/короткая труба 2. Насадка воздуходувки

6. Убедитесь в том, что все зажимы плотно затянуты.

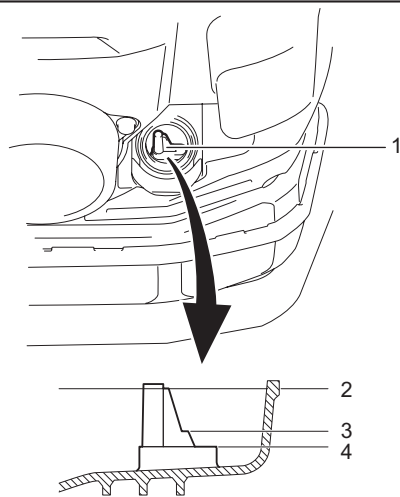
ПЕРЕД ЗАПУСКОМ ДВИГАТЕЛЯ

Проверка и заливка моторного масла

ВНИМАНИЕ: Перед заливкой моторного масла остановите двигатель и подождите, пока он остынет. В противном случае возможно получение ожогов кожи.

ПРИМЕЧАНИЕ: Работа двигателя на старом масле приведет к его неровному запуску.

ПРИМЕЧАНИЕ: Перед снятием крышки маслозаливной горловины удалите пыль и грязь около нее. Также необходимо избежать попадания песка и пыли на снятую крышку маслозаливной горловины. В противном случае песок или пыль, приставшие к крышке маслозаливной горловины, могут нарушить циркуляцию масла или привести к износу компонентов двигателя, что станет причиной поломки.



- 1. Указатель уровня масла 2. Отметка верхнего предела
3. Уровень 100 мл 4. Отметка нижнего предела

Проверка

Поставьте воздухоподушку на плоскую поверхность и снимите крышку маслозаливной горловины. Проверьте указатель уровня масла. Убедитесь в том, что уровень масла находится между отметками верхнего и нижнего пределов. Если уровень масла ниже 100 мл, долейте новое масло. Выполняйте замену масла по мере его загрязнения или значительного изменения его цвета. (см. порядок и периодичность замены масла в разделе "Замена моторного масла".)

Заливка

Поставьте воздухоподушку на плоскую поверхность и снимите крышку маслозаливной горловины. Залейте масло до верхнего предела на указателе уровня масла. В среднем, доливка масла в двигатель требуется каждые 20 часов эксплуатации (каждые 10–15 заливок топлива).

Рекомендуемое масло

- Оригинальное масло Makita для четырехтактных двигателей или
- Класс API SF или выше, SAE 10W-30 (масло для автомобильных четырехтактных двигателей)

Объем масла

Приблизительно 220 мл

ПРИМЕЧАНИЕ: Храните воздухоподушку в вертикальном положении на ровной поверхности. Показания указателя уровня масла будут неверны, если воздухоподушка наклонена и масло попало в двигатель. Это может стать причиной заливки слишком большого количества масла.

ПРИМЕЧАНИЕ: Не заливайте слишком много масла. Утечка излишков масла из сапуна воздушного фильтра приведет к загрязнению расположенных рядом с ним компонентов. Также из-за сгорания масла может появиться белый дым.

После заливки масла

Вытрите пролитое масло ветошью.

Заправка топливом

ОСТОРОЖНО: Перед заправкой топлива остановите двигатель и подождите, пока он остынет. В противном случае возможно возгорание, пожар или ожог кожи.

ОСТОРОЖНО: Во избежание возгорания или пожара заправка топливом должна выполняться на достаточном расстоянии от источников открытого огня. Не подносите источник воспламенения (тлеющая сигарета и т. п.) к месту заправки топливом.

ОСТОРОЖНО: Выполняйте заправку топливом на ровной поверхности. Не выполняйте заправку топливом на неустойчивых поверхностях. Заправка топливом должна выполняться в условиях хорошего освещения и видимости.

ОСТОРОЖНО: Медленно откройте крышку топливного бака. Из-за давления внутри емкости топливо может выплеснуться.

ОСТОРОЖНО: Будьте аккуратны, старайтесь не проливать топливо. Вытрите пролитое топливо.

ОСТОРОЖНО: Выполните заправку топливом в хорошо проветриваемом месте.

ОСТОРОЖНО: Заправьте воздухоподушку на открытой площадке.

ОСТОРОЖНО: Обращайтесь с топливом аккуратно.

ВНИМАНИЕ: При попадании топлива на кожу или в глаза может возникнуть аллергическая реакция или раздражение. При обнаружении каких-либо физиологических реакций немедленно обратитесь к врачу.

ПРИМЕЧАНИЕ: НЕ ДОПУСКАЙТЕ попадания масла в топливный бак.

Топливо

ОСТОРОЖНО: Машина и бак должны храниться в прохладном месте, защищенном от попадания прямых солнечных лучей.

ОСТОРОЖНО: Запрещено хранить топливо в автомобиле.

Данный двигатель является четырехтактным. Используйте только автомобильный бензин (стандартного или высшего качества).

ПРИМЕЧАНИЕ: Запрещено смешивать бензин с каким-либо маслом, например, маслом для двухтактных двигателей или моторным маслом. Несоблюдение данного требования приведет к повышенному отложению нагара или механическим неисправностям.

ПРИМЕЧАНИЕ: Храните топливо в специальной емкости в хорошо проветриваемом затемненном помещении. Топливо должно быть использовано в течение 4 недель. По истечении этого срока топливо может испортиться.

Способ дозаправки

ВНИМАНИЕ: Если крышка бака повреждена, замените ее.

ВНИМАНИЕ: Со временем крышка бака изнашивается. Заменяйте ее каждые два-три года.

ПРИМЕЧАНИЕ: НЕ ДОПУСКАЙТЕ попадания топлива в маслозаливную горловину.

1. Слегка ослабьте крышку бака, чтобы стравить давление.
2. Снимите крышку бака и залейте топливо. Для стравливания воздуха наклоните топливный бак так, чтобы отверстие для заливки было направлено вверх. НЕ НАПОЛНЯЙТЕ бак топливом доверху.
3. После заправки топливом плотно затяните крышку бака.

ЭКСПЛУАТАЦИЯ

Запуск двигателя

⚠ОСТОРОЖНО: Запрещено запускать двигатель в месте, где производилась заправка топливом. Это может привести к возгоранию или пожару. Для запуска двигателя отойдите по меньшей мере на 3 метра от места заправки.

⚠ОСТОРОЖНО: Выхлопные газы двигателя токсичны. Не запускайте двигатель в плохо вентилируемом помещении, например, в туннеле, здании и т. п. Эксплуатация двигателя в помещении с плохой вентиляцией может привести к отравлению выхлопными газами.

⚠ОСТОРОЖНО: В случае обнаружения нехарактерного шума, запаха, вибрации после запуска двигателя, немедленно остановите двигатель и проведите проверку. Если эксплуатация двигателя будет продолжена несмотря на такую неисправность, это может привести к несчастному случаю.

⚠ОСТОРОЖНО: Не прикасайтесь к горячей крышке двигателя. В противном случае возможно получение ожогов кожи.

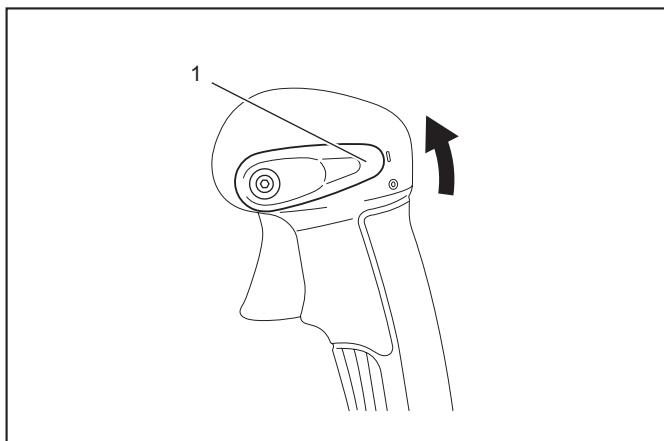
⚠ОСТОРОЖНО: Перед пуском двигателя необходимо убедиться в отсутствии утечек топлива.

⚠ОСТОРОЖНО: Убедитесь, что двигатель останавливается при переводе переключателя в положение "0".

При холодном двигателе или после заправки топливом (холодный пуск)

1. Разместите воздухоподводящую насадку на ровной поверхности.
2. Положение переключателя I/O

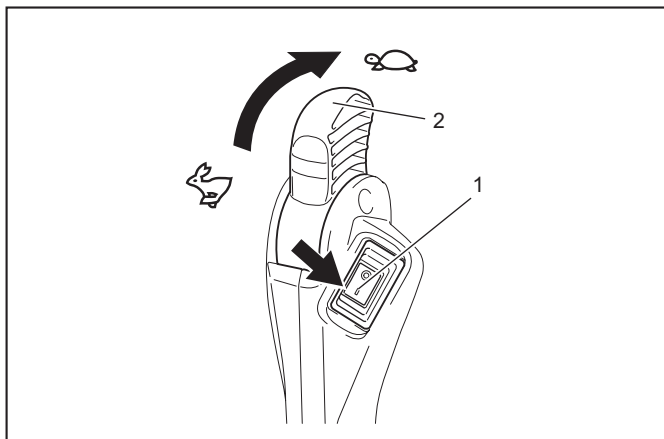
Для модели с трубчатой дроссельной заслонкой: Установите рычаг останова в положение "1".



► 1. Рычаг останова

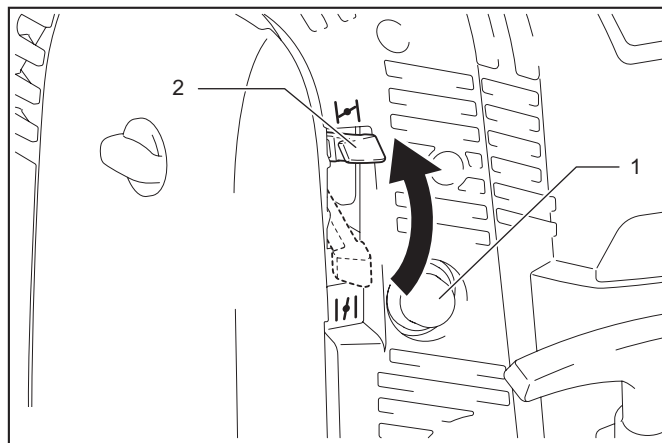
Для модели с вертикальной дроссельной заслонкой:

Установите переключатель останова в положение "1". Убедитесь, что дроссельный рычаг установлен в положение, соответствующее низкой частоте вращения двигателя.



► 1. Переключатель останова 2. Дроссельный рычаг

3. Продолжайте нажимать на топливоподкачивающий насос до тех пор, пока в него не поступит топливо.

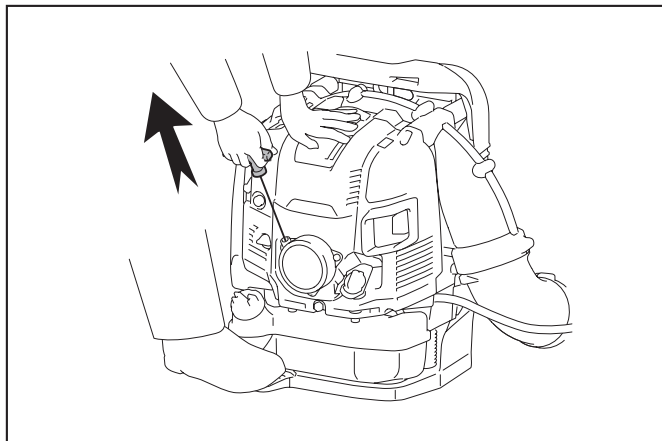


► 1. Топливоподкачивающий насос 2. Рычаг воздушной заслонки

ПРИМЕЧАНИЕ: Как правило, топливо поступает в карбюратор после 7—10 нажатий.

ПРИМЕЧАНИЕ: Если топливоподкачивающий насос задействован больше, чем необходимо, излишек топлива вернется в топливный бак.

4. Переведите рычаг воздушной заслонки в положение закрытия.
5. Нажмите на педаль правой ногой, придерживая левой рукой крышку машины во избежание перемещения двигателя.
6. Плавно вытягивайте рукоятку стартера, пока не почувствуете сопротивление. Затем потяните резко.

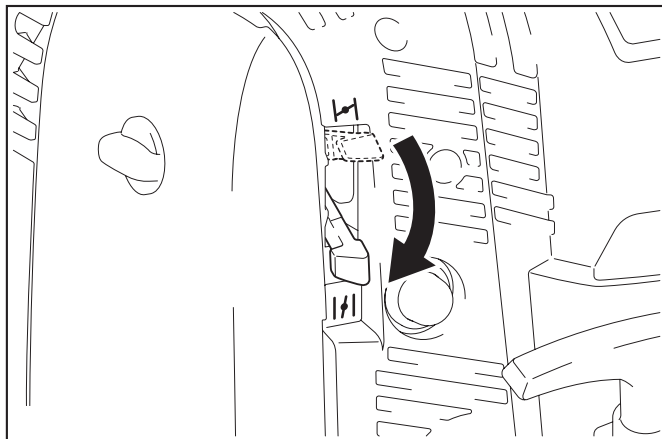


ПРИМЕЧАНИЕ: Не выдергивайте трос полностью.

ПРИМЕЧАНИЕ: Плавно верните ручку стартера в кожух. В противном случае освободившаяся ручка может ударить вас или неправильно намотаться.

ПРИМЕЧАНИЕ: Если в двигателе происходит зажигание, но затем он останавливается, верните рычаг воздушной заслонки в положение "OPEN" ("ОТКР.") и несколько раз дерните рукоятку стартера для повторного запуска двигателя.

7. Когда двигатель запустится, опустите рычаг воздушной заслонки в положение открывания.



ПРИМЕЧАНИЕ: Прежде чем задействовать дроссельную заслонку, необходимо перевести рычаг воздушной заслонки в положение открывания.

ПРИМЕЧАНИЕ: Рычаг воздушной заслонки не должен резко переводиться в положение открывания при низкой температуре окружающей среды и не прогревом двигателя. В противном случае двигатель может остановиться.

8. Прогрейте двигатель в течение 2—3 минут на холостых или низких оборотах.

9. Если двигатель прогреет, то происходит быстрое увеличение числа оборотов от холостого хода до максимальной скорости вращения.

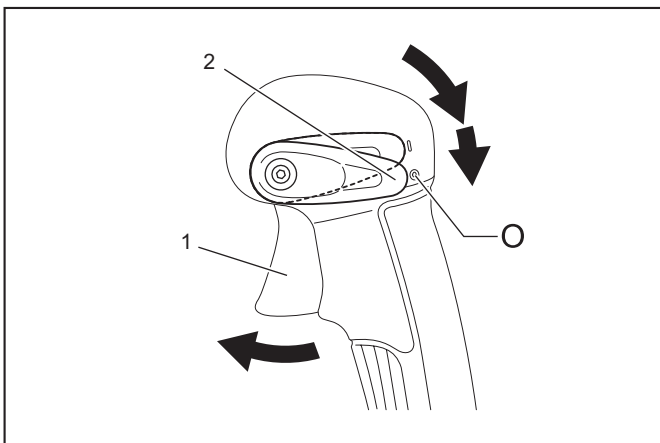
ПРИМЕЧАНИЕ: Если оператор дергает за рукоятку стартера несколько раз, а рычаг воздушной заслонки при этом находится в положении “CLOSE” (“ЗАКР.”), запуск двигателя может быть затруднен из-за перелива топлива. В случае перелива топлива извлеките свечу зажигания и несколько раз резко потяните рукоятку для удаления излишков топлива. Высушите электрод свечи зажигания.

При теплом двигателе (теплый пуск)

1. Разместите воздухоподогреватель на ровной поверхности.
2. Нажмите на топливоподкачивающий насос несколько раз.
3. Убедитесь в том, что рычаг воздушной заслонки находится в положении открывания.
4. Нажмите на педаль правой ногой, придерживая левой рукой крышку машины во избежание перемещения двигателя.
5. Плавно вытягивайте рукоятку стартера, пока не почувствуете сопротивление. Затем потяните резко.
6. Если двигатель запускается с трудом, откройте дроссельную заслонку примерно на 1/3.

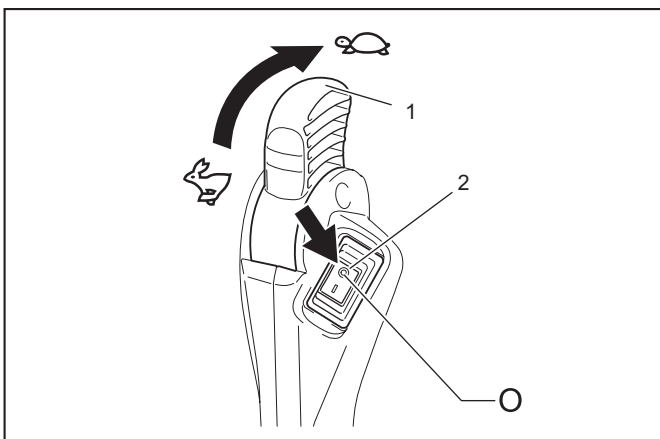
Останов двигателя

Для модели с трубчатой дроссельной заслонкой: Отпустите дроссельный регулятор и установите рычаг останова в положение “O”.



► 1. Дроссельный регулятор 2. Рычаг останова

Для модели с вертикальной дроссельной заслонкой: Установите дроссельный рычаг в положение, соответствующее низким оборотам, для снижения частоты вращения двигателя. Затем установите переключатель останова в положение “O”.



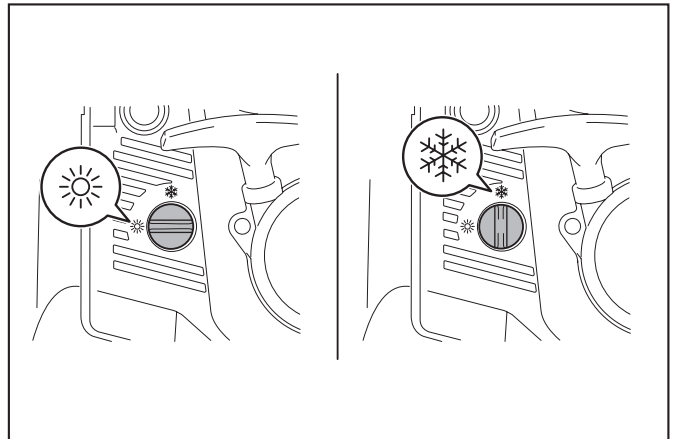
► 1. Дроссельный рычаг 2. Переключатель останова

Защита карбюратора от обледенения

ПРИМЕЧАНИЕ: Если температура окружающего воздуха выше 10°C, обязательно возвращайте рычаг в положение нормальной настройки (отмечено “солнышком”). Несоблюдение данного требования может привести к повреждению двигателя вследствие перегрева.

При низкой температуре окружающего воздуха и высокой влажности пары воды могут замерзнуть в карбюраторе, что приведет к неустойчивой работе двигателя (обледенение карбюратора). При необходимости измените положение рычага устройства противообледенения, как указано ниже.

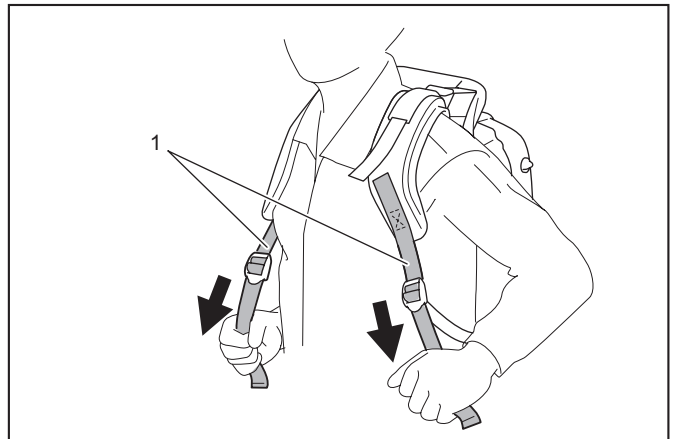
Температура окружающего воздуха выше 10°C: Переведите рычаг в нормальное положение (отмечено “солнышком”).
Температура окружающего воздуха не превышает 10°C: Переведите рычаг в положение, соответствующее защите от обледенения (отмечено “снежинкой”).



Регулировка плечевого ремня

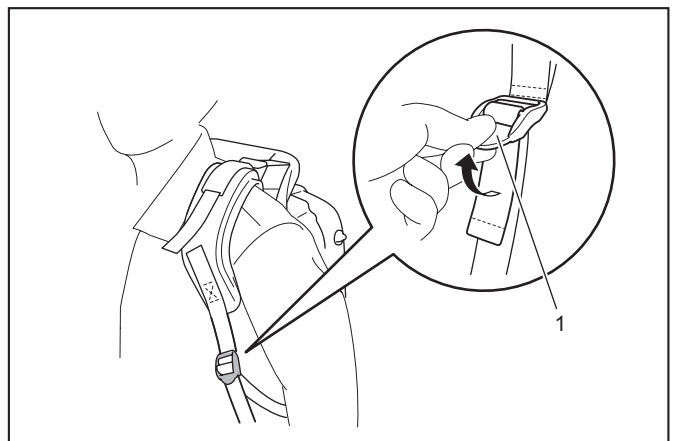
1. Отрегулируйте плечевой ремень по длине так, чтобы вам было комфортно работать с воздухоподогревателем за плечами.

Чтобы затянуть ремень, потяните за конец ремня вниз.



► 1. Плечевой ремень

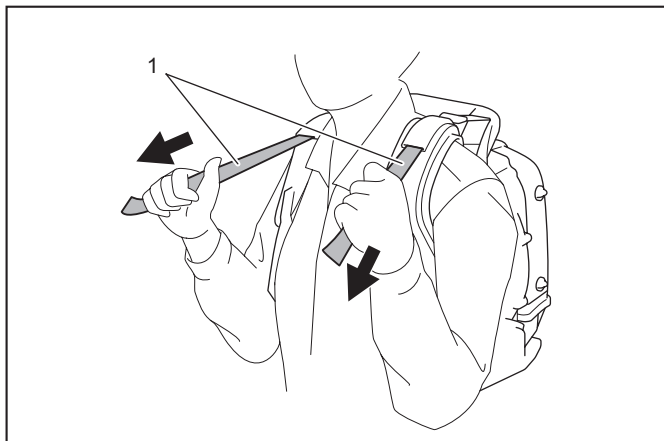
Чтобы ослабить ремень, потяните конец зажима вверх.



► 1. Зажим

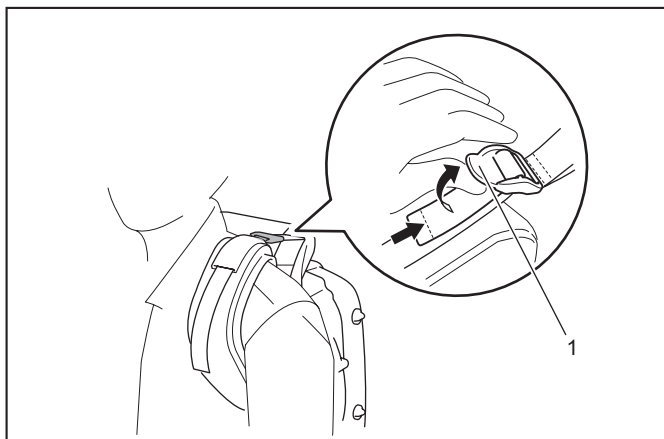
2. Тяните за стабилизирующий ремень, пока корпус воздуходувки не будет плотно прилегать к вашей спине.

Чтобы затянуть ремень, потяните за конец ремня вниз.



► 1. Стабилизирующий ремень

Чтобы ослабить ремень, потяните конец зажима вверх.

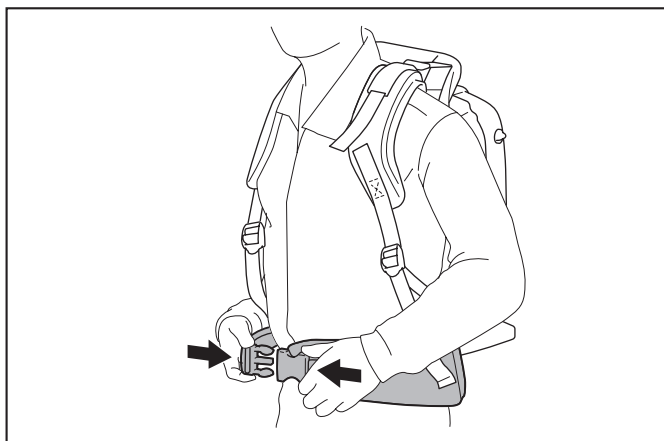


► 1. Зажим

Набедренный ремень

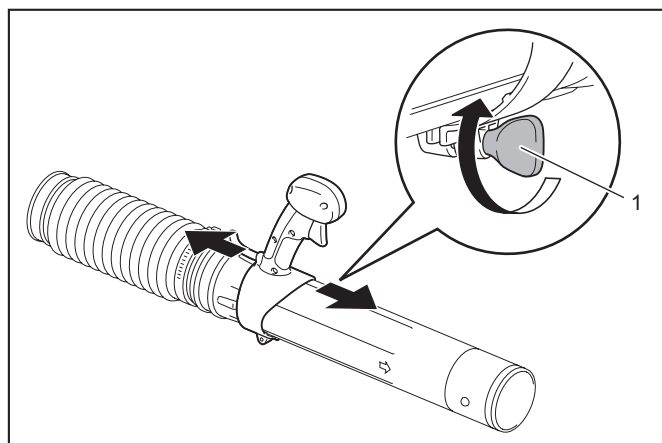
Дополнительные принадлежности

Набедренный ремень позволяет стабилизировать инструмент в процессе переноски.



Регулировка положения рычага управления

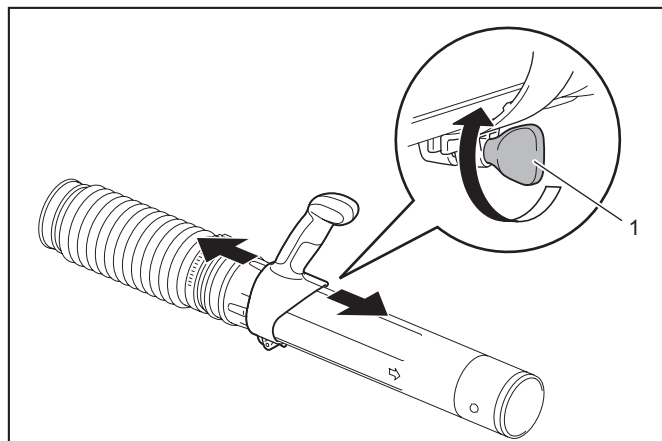
Для модели с трубчатой дроссельной заслонкой:
Переместите рукоятку управления вдоль трубы с шарнирным соединением в максимально удобное положение. Затем затяните рукоятку управления с помощью винта.



► 1. Винт

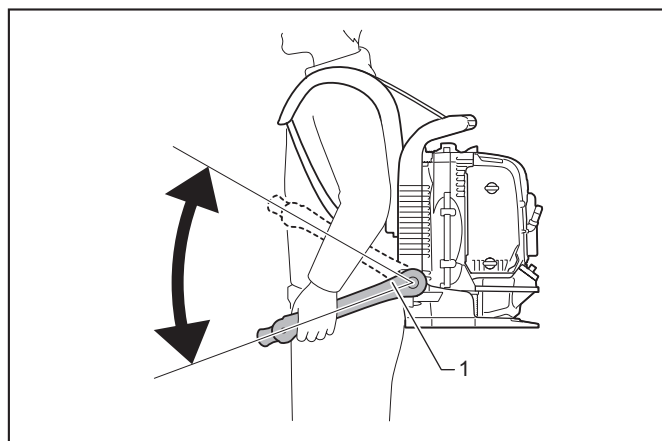
Для модели с вертикальной дроссельной заслонкой:

Переместите рукоятку в сборе вдоль трубы с шарнирным соединением в максимально удобное положение. Затем затяните рукоятку с помощью винта.



► 1. Винт

Отрегулируйте угол рычага управления.



► 1. Рычаг управления

Эксплуатация воздуходувки

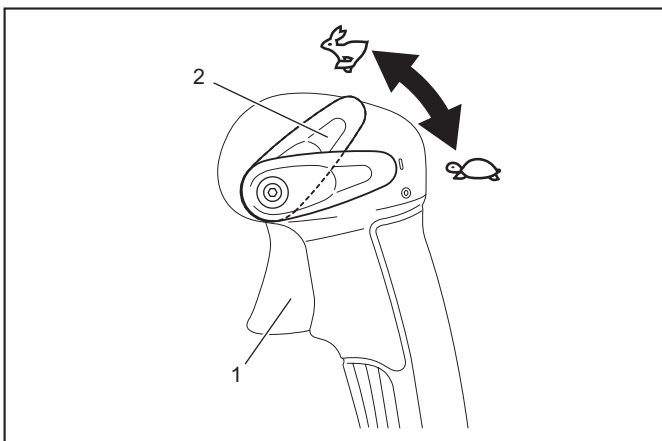


1. При эксплуатации воздуходувки настройте дроссельный регулятор / дроссельный рычаг таким образом, чтобы сила потока воздуха соответствовала рабочей площадке и ее условиям.

2. Регулировка частоты вращения двигателя.

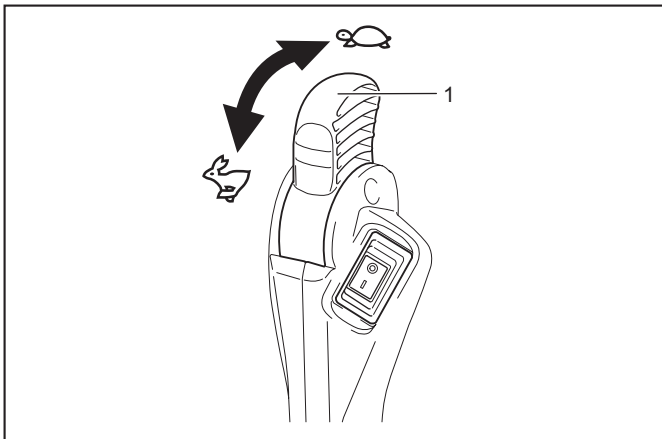
Для модели с трубчатой дроссельной заслонкой: Для повышения частоты вращения двигателя потяните дроссельный регулятор. Для снижения частоты вращения двигателя отпустите дроссельный регулятор.

Функция круиз-контроля позволяет оператору поддерживать постоянную частоту вращения двигателя без использования дроссельного регулятора / рычага. Для повышения частоты вращения двигателя переведите рычаг останова в положение, соответствующее высокой частоте. Для снижения частоты вращения двигателя переведите рычаг останова в положение, соответствующее низкой частоте.



► 1. Дроссельный регулятор 2. Рычаг останова

Для модели с вертикальной дроссельной заслонкой: Для повышения частоты вращения двигателя переведите дроссельный рычаг в положение, соответствующее высокой частоте. Для снижения частоты вращения двигателя переведите дроссельный рычаг в положение, соответствующее низкой частоте.



► 1. Дроссельный рычаг

Транспортировка воздуходувки

ВНИМАНИЕ: Перед транспортировкой воздуходувки остановите двигатель.

ПРИМЕЧАНИЕ: Не сидите и не стойте на воздуходувке, не кладите на нее тяжелые предметы. Это может привести к повреждению машины.

ПРИМЕЧАНИЕ: При транспортировке или хранении воздуходувка должна находиться в вертикальном положении. Транспортировка или хранение в ином положении может привести к попаданию масла в двигатель воздуходувки. Это может стать причиной утечки масла и появления белого дыма вследствие его сгорания, а также к загрязнению маслом воздушного фильтра.

ПРИМЕЧАНИЕ: Не перемещайте воздуходувку волоком при транспортировке. Несоблюдение данного требования может привести к повреждению корпуса воздуходувки.

ОБСЛУЖИВАНИЕ

ВНИМАНИЕ: Перед проведением осмотра и технического обслуживания остановите двигатель и дайте ему остыть. Извлеките свечу зажигания и снимите крышку свечи зажигания. Несоблюдение данного требования может привести к ожогам или серьезной травме оператора вследствие случайного запуска двигателя.

ВНИМАНИЕ: По завершении осмотра и технического обслуживания убедитесь в том, что все детали установлены на место.

Замена моторного масла

ВНИМАНИЕ: Сразу после остановки двигателя и двигателя, и моторное масло будут горячими. Прежде чем приступить к замене моторного масла, убедитесь, что двигатель и моторное масло остыли. Несоблюдение данного требования может привести к ожогам. После останова двигателя должно пройти достаточно времени для того, чтобы масло вернулось из двигателя в резервуар. Это необходимо для определения точного уровня масла с помощью указателя.

ВНИМАНИЕ: Если в двигатель залить слишком много масла, это приведет к его загрязнению и сгоранию масла с выделением белого дыма.

ПРИМЕЧАНИЕ: Не сливайте отработанное моторное масло в мусор, на землю или в канализацию. Утилизация масла регулируется законодательством. При утилизации необходимо учитывать требования соответствующих законов и нормативных актов. Если у вас остались вопросы, обращайтесь к специалистам авторизованных сервисных центров.

ПРИМЕЧАНИЕ: Качество масла снижается, даже если оно не используется. Регулярно проводите проверку и замену масла (меняйте масло каждые 6 месяцев).

Использование моторного масла сниженного качества значительно сокращает срок службы скользящих и вращающихся частей. Проверяйте периодичность и объем заменяемого масла.

Интервал замены

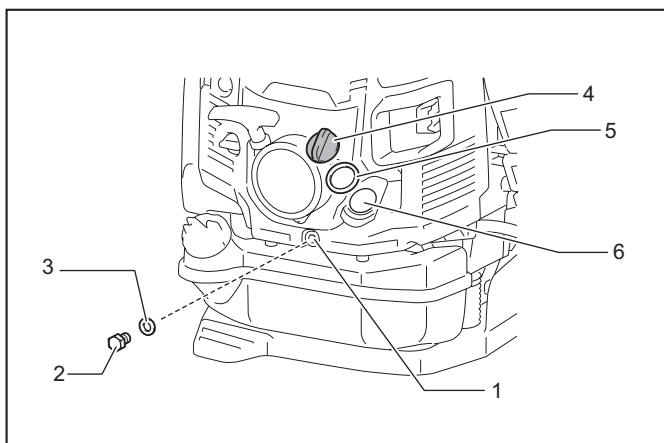
После первых 20 часов работы, затем каждые 50 часов работы

Рекомендуемое масло

- Оригинальное масло Makita для четырехтактных двигателей или
- Класс API SF или выше, SAE 10W-30 (масло для автомобильных четырехтактных двигателей)

Процедура замены масла

Ниже описан процесс замены масла:



- 1. Сливное отверстие 2. Болт маслосливного отверстия 3. Прокладка (алюминиевая шайба) 4. Крышка маслосливной горловины 5. Прокладка крышки маслосливной горловины 6. Отверстие для заливки масла

1. Разместите воздуходушку на ровной поверхности.
2. Разместите под сливным отверстием емкость для отработанного масла. Емкость должна вмещать минимум 220 мл.
3. Ослабьте болт маслосливного отверстия, чтобы слить масло. Будьте аккуратны и не допускайте попадания масла на топливный бак и другие компоненты.

ПРИМЕЧАНИЕ: Будьте аккуратны, не потеряйте прокладку (алюминиевую шайбу). Кладите болт маслосливного отверстия только на чистую поверхность.

4. Снимите крышку маслосливной горловины. (Это облегчит процесс слива масла.)

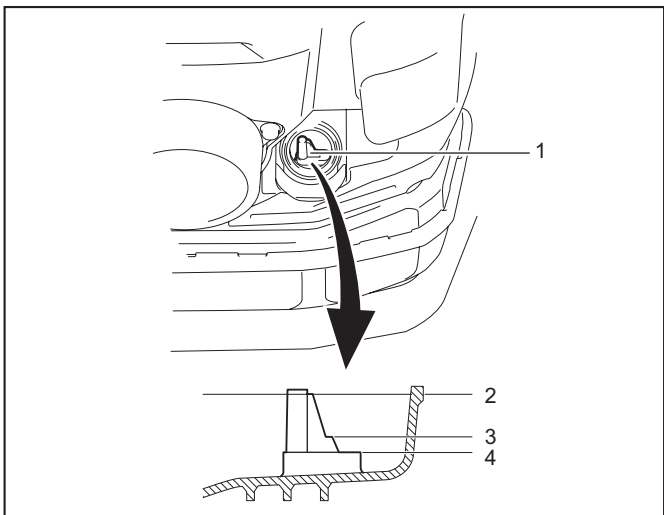
ПРИМЕЧАНИЕ: Кладите крышку маслосливной горловины только на чистую поверхность.

5. По мере снижения уровня масла, наклоняйте воздуходушку на сторону со сливным отверстием для того, чтобы обеспечить полный слив масла.

6. После того, как все масло было слито, надежно затяните болт маслосливного отверстия. Если болт затянут ненадежно, это может привести к утечке масла.

ПРИМЕЧАНИЕ: При установке пробки сливного отверстия не забывайте устанавливать на место прокладку (алюминиевую шайбу).

7. Залейте приблизительно 220 мл масла в маслосливную горловину до верхнего предела указателя уровня масла.



- 1. Указатель уровня масла 2. Отметка верхнего предела 3. Уровень 100 мл 4. Отметка нижнего предела

8. После заливки масла, надежно затяните крышку маслосливной горловины во избежание утечек.

ПРИМЕЧАНИЕ: При установке крышки маслосливной горловины не забывайте устанавливать на место прокладку крышки маслосливной горловины.

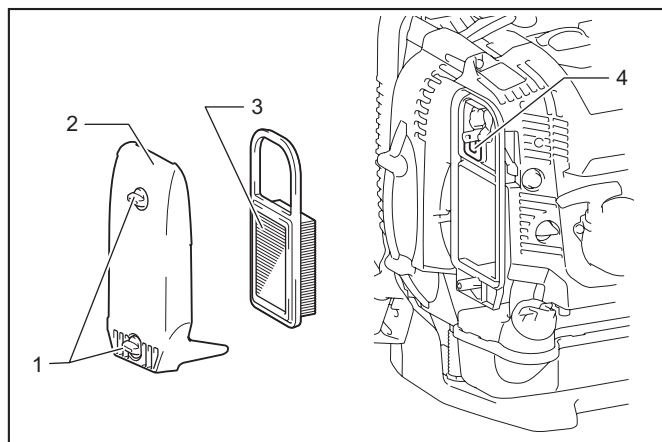
Очистка воздушного фильтра

▲ ОСТОРОЖНО: КАТЕГОРИЧЕСКИ ЗАПРЕЩЕНО ИСПОЛЬЗОВАНИЕ ГОРЮЧИХ ВЕЩЕСТВ

Интервал очистки и проверки

Каждый день (каждые 10 рабочих часов)

Процедура очистки



- 1. Болты с рукоятками 2. Крышка воздушного фильтра 3. Элемент 4. Сапун

1. Ослабьте болты с рукоятками.
2. Снимите крышку воздушного фильтра.
3. Снимите фильтрующий элемент, очистите его от грязи ветошью или продуйте. Если фильтрующий элемент сильно загрязнен или поврежден, замените его.

ПРИМЕЧАНИЕ: На данном оборудовании применяется фильтрующий элемент сухого типа, который не должен подвергаться воздействию воды. Не промывайте его водой.

4. Если вокруг сапуна имеется масло, вытрите его тряпкой или ветошью.
5. Установите элемент в корпус воздушного фильтра.
6. Установите крышку воздушного фильтра и затяните болты с рукоятками.

ПРИМЕЧАНИЕ: Если воздуходушка используется в пыльных условиях и к фильтрующему элементу пристает много пыли, чистите его несколько раз в день.

ПРИМЕЧАНИЕ: Если использовать воздуходушку, не чистя фильтр от масла, масло в воздушном фильтре может проходить через него, что приведет к загрязнению.

Проверка свечи зажигания

▲ ВНИМАНИЕ: Не касайтесь свечи зажигания при работающем двигателе. Несоблюдение этого требования может привести к поражению электрическим током.

▲ ВНИМАНИЕ: Установите рычаг/переключатель остановки в положение OFF (ОТКЛ.) "O".

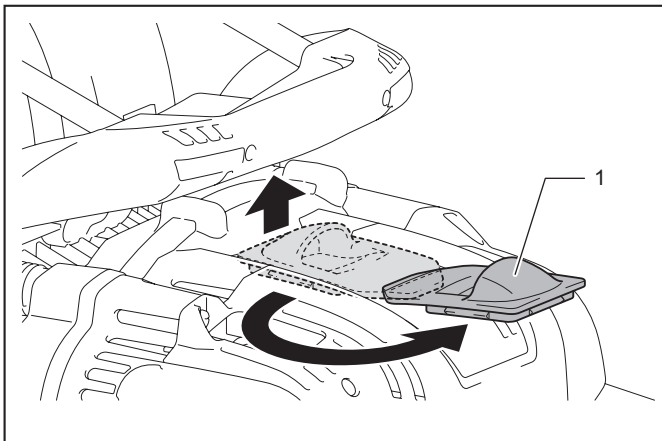
▲ ВНИМАНИЕ: Регулярно проверяйте провод свечи зажигания. Если он поврежден или разорван, замените его. Несоблюдение этого требования может привести к поражению электрическим током.

ПРИМЕЧАНИЕ: При снятии свечи зажигания сначала очистите свечу зажигания и головку цилиндра, чтобы исключить попадание в цилиндр грязи, песка и т. п.

ПРИМЕЧАНИЕ: Снятие свечи зажигания должно выполняться после того, как двигатель остынет, во избежание повреждения резьбового отверстия в цилиндре.

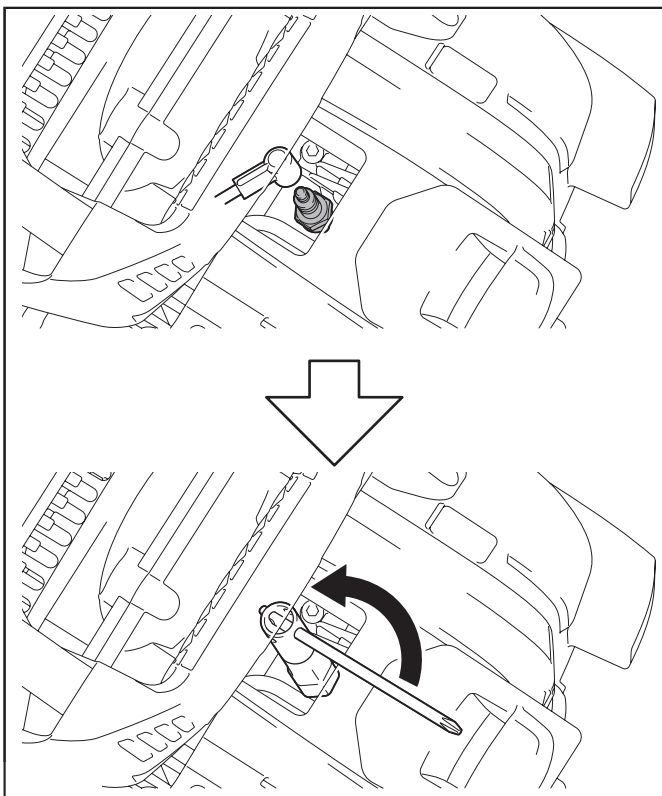
ПРИМЕЧАНИЕ: Правильно установите свечу зажигания в резьбовое отверстие. Установка под углом приведет к повреждению резьбового отверстия в цилиндре.

1. Чтобы открыть крышку свечи зажигания, поднимите и поверните ее на пол-оборота.



► 1. Крышка свечи зажигания

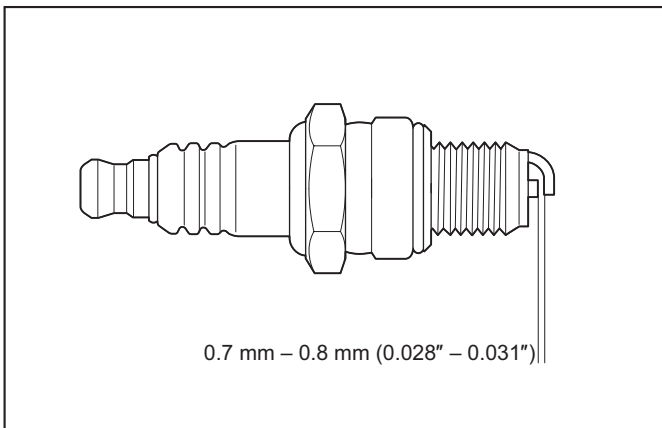
2. Для снятия и установки свечи зажигания используйте накидной гаечный ключ, который входит в стандартный комплект поставки.



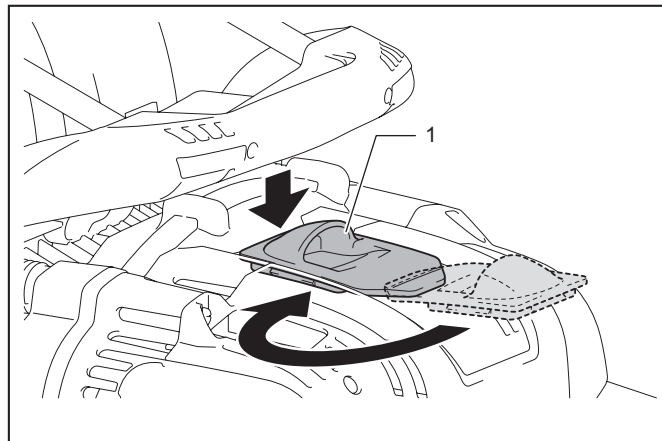
3. Правильный зазор между двумя электродами свечи зажигания варьируется от 0,7 до 0,8 мм. Если имеющийся зазор больше или меньше, отрегулируйте его.

Тщательно очистите или замените свечу зажигания, если на ней имеется нагар или загрязнения.

Для замены используйте свечи NGK CMR6H.



4. Чтобы закрыть крышку свечи зажигания, поверните ее на пол-оборота и нажмите на нее вокруг части с углублением.



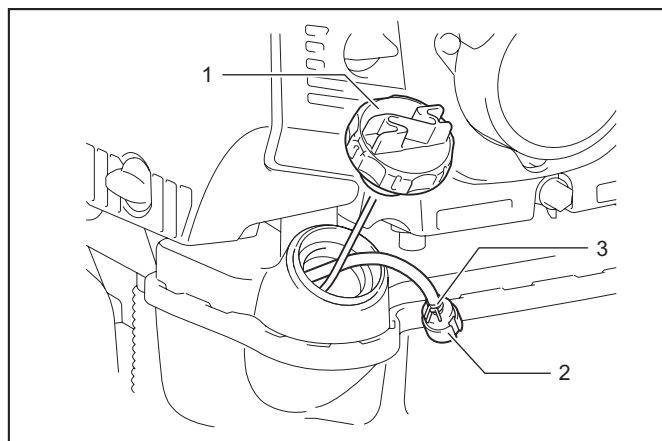
► 1. Крышка свечи зажигания

Очистка топливного фильтра

ВНИМАНИЕ: Убедитесь в том, что топливный бак не поврежден. Если топливный бак поврежден, немедленно обратитесь в авторизованный сервисный центр для его ремонта.

ПРИМЕЧАНИЕ: Регулярно выполняйте очистку топливного фильтра. Из-за засоренного топливного фильтра могут возникать трудности при запуске двигателя или увеличении частоты его вращения.

Регулярно проверяйте топливный фильтр в соответствии с приведенными ниже инструкциями:



► 1. Крышка топливного бака 2. Топливный фильтр 3. Зажим шланга

1. Снимите крышку топливного бака и полностью слейте топливо. Убедитесь в том, что в баке отсутствуют посторонние материалы. При наличии посторонних веществ вытрите бак насухо.

2. Вытяните топливный фильтр с помощью проволоки через отверстие для заливки топлива.

3. Если поверхность топливного фильтра загрязнена, очистите ее с помощью бензина.

ПРИМЕЧАНИЕ: При утилизации бензина, использованного для очистки топливного фильтра, используйте метод, одобренный нормативами, действующими в вашем регионе.

ПРИМЕЧАНИЕ: Если фильтр загрязнен слишком сильно, замените его.

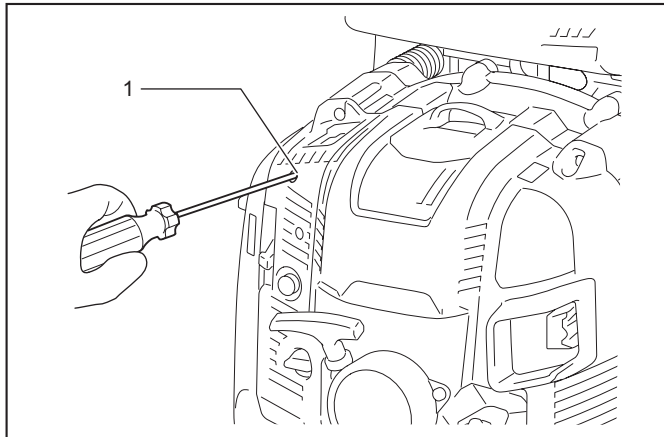
4. После проверки, очистки или замены вставьте топливный фильтр в топливопровод и закрепите его с помощью зажима шланга. Установите топливный фильтр на место в топливный бак и надежно затяните крышку топливного бака.

Регулировка частоты вращения холостого хода

ВНИМАНИЕ: Карбюратор отрегулирован производителем. Допускается регулировка только частоты вращения холостого хода. Для изменения остальных параметров обратитесь в свой авторизованный сервисный центр.

Подходящая частота вращения на малой скорости — 2 800 мин⁻¹ (об/мин).

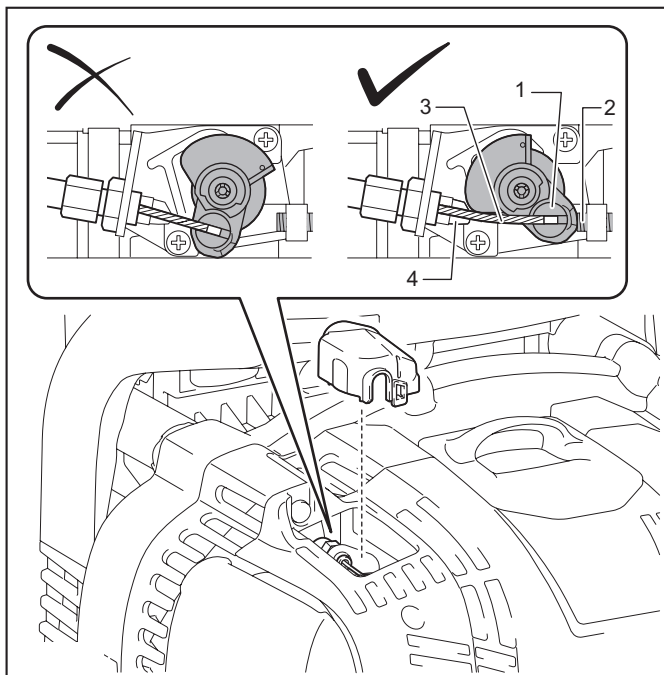
Если необходимо изменить скорость вращения, отрегулируйте частоту холостого хода с помощью крестообразной отвертки. Если двигатель останавливается или работает неустойчиво на холостом ходу, поверните регулировочный винт вправо. Это увеличит частоту вращения холостого хода. Если на холостом ходу поток воздуха слишком мощный, поверните регулировочный винт влево. Это снизит частоту вращения холостого хода.



► 1. Винт регулировки холостого хода

Проверка дроссельной заслонки

Если кабель управления согнут или защемлен, дроссельная заслонка не связана с регулировочным винтом холостого хода. Это приводит к сбоям в работе двигателя на холостом ходу. В таком случае переустановите кабель управления для обеспечения правильной работы заслонки.

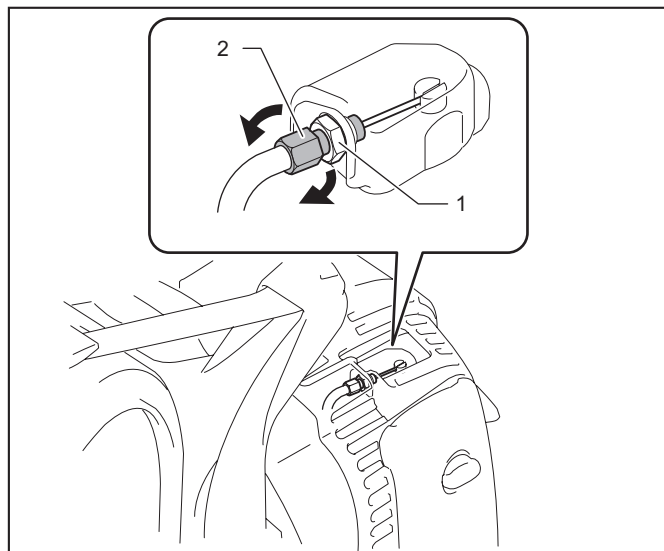


► 1. Дроссельная заслонка 2. Винт регулировки холостого хода
3. Кабель управления 4. Ограничитель дроссельной заслонки

Если дроссельная заслонка не касается ограничителя даже при полностью вытянутом дроссельном регуляторе, или если дроссельная заслонка не касается винта регулировки холостого хода на холостом ходу, поверните болт регулировки кабеля в соответствии с инструкцией ниже:

1. Ослабьте фиксирующую гайку.
2. Если дроссельная заслонка не касается ограничителя дроссельной заслонки, поверните болт регулировки кабеля против часовой стрелки.

Если дроссельная заслонка не касается винта регулировки холостого хода, поверните болт регулировки кабеля по часовой стрелке.



► 1. Фиксирующая гайка 2. Болт регулировки кабеля

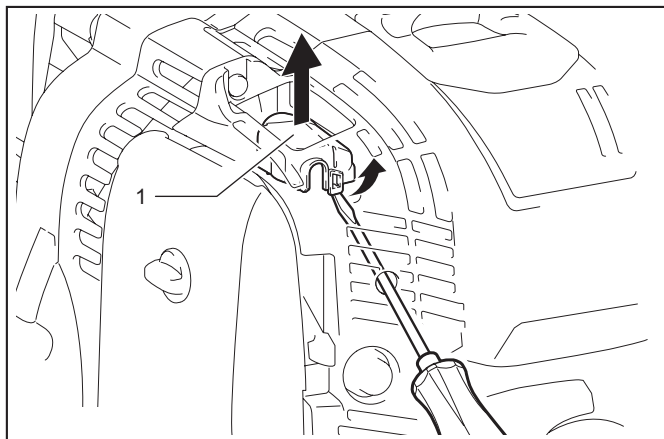
3. Затяните фиксирующую гайку для того, чтобы закрепить болт регулировки кабеля.

Очистка крышки карбюратора

Если крышка карбюратора загрязнена, и это затрудняет проверку дроссельной заслонки, выполните очистку крышки карбюратора в соответствии с инструкциями ниже:

ПРИМЕЧАНИЕ: Запрещается использовать бензин, растворители, спирт и другие подобные жидкости для очистки крышки карбюратора. Это может привести к ее окислению.

1. Проведите шлицевую отвертку через отверстие в крышке двигателя. Откройте зажим крышки карбюратора.



► 1. Крышка карбюратора

2. Выполните очистку крышки карбюратора.

ПРИМЕЧАНИЕ: Для очистки крышки карбюратора используйте мокрую чистую тряпку.

3. Установите крышку карбюратора на место. Убедитесь в том, что зажим крышки карбюратора защелкивается при установке крышки на место.

Осмотр болтов, гаек, винтов и прочих деталей

Затяните ослабшие болты, гайки и т. п.

Проверьте на наличие утечек топлива и масла.

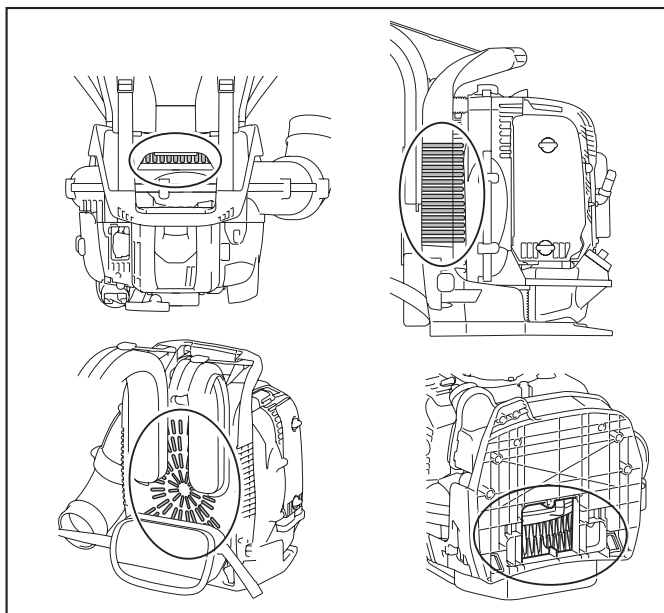
Замените поврежденные детали новыми для безопасности эксплуатации.

Очистка двигателя, впуска охлаждающего воздуха

Поддерживайте чистоту двигателя, протирая его тканевой ветошью.

Ребра цилиндра должны быть чистыми от пыли и грязи. Пыль и грязь на ребрах цилиндра может привести к перегреву двигателя и заклиниванию поршня.

Выдуваемый воздух поступает в машину через отверстие воздухозаборника. Если в процессе работы объем воздушного потока сократился, остановите двигатель и осмотрите отверстие воздухозаборника на предмет засорения. При необходимости очистите. Такое засорение может привести к перегреву и повреждению двигателя.



Замена прокладок и уплотнений

При разборке двигателя заменяйте прокладки и уплотнения. Любые виды технического обслуживания и регулировки, не описанные в данном руководстве и не включенные в него, должны выполняться только специалистами авторизованных сервисных центров.

Определение неисправностей

Неисправность	Система	Наблюдение	Причина
Двигатель не запускается или запускается с трудом	Система зажигания	Искра зажигания есть.	Неисправность в системе подачи топлива или системе сжатия, механический дефект.
		Искры зажигания нет.	Задействован переключатель остановки, неисправность проводки или короткое замыкание, неисправность свечи зажигания или разъема, неисправность модуля зажигания.
	Подача топлива	Бак заправлен топливом.	Неправильное положение рычага воздушной заслонки, неисправность карбюратора, линия подачи топлива изогнута или засорена, загрязнение топлива.
	Сжатие	При запуске отсутствует сжатие.	Повреждена нижняя прокладка цилиндра, повреждены уплотнения коленвала, неисправность цилиндра или колец поршня или негерметичная установка свечи зажигания.
	Механическая неисправность	Стартер не запускается.	Поломка пружины стартера, неисправность внутренних компонентов двигателя.
Проблемы с теплым пуском	-	Бак заправлен топливом. Искра зажигания есть.	Загрязнение карбюратора, выполните очистку.
Двигатель заводится, но глохнет	Подача топлива	Бак заправлен топливом.	Холостой ход отрегулирован неверно, загрязнение карбюратора.
			Дефект вентиляционного отверстия топливного бака, нарушена линия подачи топлива, неисправен кабель или переключатель остановки.
Неудовлетворительные эксплуатационные показатели	Могут быть повреждены несколько систем одновременно	Ненадлежащий холостой ход двигателя.	Загрязнен воздушный фильтр, загрязнен карбюратор, засорен глушитель, засорен выпускной канал цилиндра.

Хранение

▲ОСТОРОЖНО: Перед сливом топлива остановите двигатель и подождите, пока он остынет. Несоблюдение данного требования может привести к ожогам или пожару.

▲ВНИМАНИЕ: При длительном хранении машины необходимо слить все топливо из бака и карбюратора. Сама машина должна храниться в сухом и чистом месте.

Слейте топливо из бака и карбюратора перед тем, как оставлять машину на хранение, в соответствии с инструкциями ниже:

1. Снимите крышку топливного бака и полностью слейте топливо. Если в топливном баке остаются посторонние материалы, полностью удалите их.
2. Извлеките топливный фильтр через отверстие для заливки топлива с помощью проволоки.
3. Нажимайте на топливоподкачивающий насос до тех пор, пока топливо не будет слито. Также слейте топливо, поступающее в топливный бак.
4. Установите фильтр на место в топливный бак и надежно затяните крышку топливного бака.
5. Затем двигатель должен проработать до остановки.
6. Извлеките свечу зажигания и капните несколько капель моторного масла в отверстие для свечи зажигания.
7. Плавно потяните за рукоятку стартера для того, чтобы моторное масло распределилось по двигателю, затем установите на место свечу зажигания.
8. Машина должна быть повернута рукояткой для переноски вверх.
9. Храните слитое топливо в специальной емкости в хорошо проветриваемом затемненном месте.

Интервал осмотра и технического обслуживания

		Перед началом работы	После заправки топливом	Ежедневно (10 часов)	50 часов	200 часов	600 часов или 2 года в зависимости от того, что наступит раньше	Перед хранением
Моторное масло	Осмотр/долив	○	-	-	-	-	-	-
	Замена	-	-	-	○ (Примечание1)	-	-	-
Части, подлежащие затяжке (болт, гайка)	Осмотр	○	-	-	-	-	-	-
Впуск охлаждающего воздуха	Очистка/осмотр	○	-	-	-	-	-	-
Топливный бак	Очистка/осмотр	○	-	-	-	-	-	-
	Слив топлива	-	-	-	-	-	-	○ (Примечание3)
Дроссельный регулятор / дроссельный рычаг	Проверка функционирования	-	○	-	-	-	-	-
Останов двигателя	Проверка функционирования	-	○	-	-	-	-	-
Регулировка частоты вращения холостого хода	Осмотр/регулировка	-	○	-	-	-	-	-
Воздушный фильтр	Очистка	-	-	○	-	-	-	-
	Осмотр / при необходимости замена	-	-	-	-	○	-	-
Кабель управления	Осмотр/регулировка	-	-	○	-	-	-	-
	Осмотр / при необходимости замена	-	-	-	-	○ (Примечание2)	-	-
Свеча зажигания	Осмотр / при необходимости регулировка зазора	-	-	○	-	-	-	-
	Очистка / при необходимости замена	-	-	-	-	○	-	-
Провод свечи зажигания	Осмотр / при необходимости замена	-	-	-	-	○ (Примечание2)	-	-
Топливопровод	Осмотр	-	-	○	-	-	-	-
	Замена	-	-	-	-	○ (Примечание2)	-	-
Топливный фильтр	Очистка / при необходимости замена	-	-	-	○	-	-	-
Масляная трубка	Осмотр	-	-	-	-	○ (Примечание2)	-	-
Зазоры клапанов (впускной и выпускной клапаны)	Осмотр/регулировка	-	-	-	-	○ (Примечание2)	-	-
Глушитель	Осмотр/очистка	-	-	-	-	○ (Примечание2)	-	-
Камера сгорания / клапан / отверстие	Осмотр/очистка	-	-	-	-	○ (Примечание2)	-	-
Двигатель	Капитальный ремонт	-	-	-	-	-	○ (Примечание2)	-
Карбюратор	Слив топлива	-	-	-	-	-	-	○ (Примечание3)

Примечание1: Выполните первую замену через 20 часов эксплуатации.

Примечание2: Для осмотра обратитесь к специалистам авторизованных сервисных центров или в ремонтную мастерскую.

Примечание3: После слива топлива из бака двигатель должен продолжать работу для удаления топлива из карбюратора.

ПОИСК И УСТРАНЕНИЕ НЕИСПРАВНОСТЕЙ

Прежде чем обращаться по поводу ремонта, проведите осмотр самостоятельно. Если обнаружена неисправность, не указанная в руководстве, не пытайтесь разобрать инструмент. Обратитесь в один из авторизованных сервисных центров Makita, в которых для ремонта всегда используются оригинальные детали Makita.

Состояние неисправности	Возможная причина (неисправности)	Способ устранения
Двигатель не запускается.	Топливоподкачивающий насос не был задействован.	Нажмите от 7 до 10 раз.
	Недостаточно резкий рывок троса стартера.	Дергайте резче.
	Недостаточно топлива.	Долейте топливо.
	Засоренный топливный фильтр.	Выполните очистку топливного фильтра.
	Топливопровод погнут.	Выпрямите топливопровод.
	Топливо низкого качества.	Топливо низкого качества затрудняет запуск двигателя. Замените новым топливом. (Рекомендуется заменять: если топливо старше 1 месяца)
	Повышенный расход топлива.	Переведите дроссельный рычаг из положения, соответствующего средней частоте вращения, в положение, соответствующее высокой частоте вращения, затем дергайте рукоятку стартера до тех пор, пока двигатель не запустится. Если двигатель по-прежнему не запускается, извлеките свечу зажигания, высушите электроды и установите компоненты на место. Затем запустите двигатель в соответствии с указаниями.
	Не закреплена крышка свечи.	Надежно закрепите.
	Загрязненная свеча.	Почистите свечу зажигания.
	Зазор электродов свечи зажигания выходит за границы допустимого диапазона.	Отрегулируйте зазор.
	Другая неисправность свечи зажигания.	Замените свечу зажигания.
	Неисправная работа карбюратора.	Обратитесь в авторизованный сервисный центр с целью осмотра и ремонта.
	Ручка стартера не дергается.	Обратитесь в авторизованный сервисный центр с целью осмотра и ремонта.
Неисправность внутренних компонентов двигателя.	Обратитесь в авторизованный сервисный центр с целью осмотра и ремонта.	
Двигатель вскоре глохнет. Частота вращения двигателя не повышается.	Недостаточный прогрев.	Прогрейте двигатель.
	Рычаг воздушной заслонки находится в положении "CLOSE" ("ЗАКР."), хотя двигатель прогрет.	Установите в положение "OPEN" ("ОТКР").
	Засоренный топливный фильтр.	Выполните очистку топливного фильтра.
	Загрязнение или засор воздушного фильтра.	Выполните очистку воздушного фильтра.
	Кабель управления отошел.	Надежно закрепите кабель управления.
Дроссельная заслонка не возвращается к холостому ходу.	Неисправность внутренних компонентов двигателя.	Обратитесь в авторизованный сервисный центр с целью осмотра и ремонта.
	Неправильное положение дроссельной заслонки.	Переустановите кабель управления. Отрегулируйте положение дроссельной заслонки поворотом болта регулировки кабеля.
Двигатель не останавливается. ⇒ Переведите двигатель на холостой ход и установите рычаг воздушной заслонки в положение "CLOSE" ("ЗАКР").	Отсоединился разъем.	Надежно подсоедините разъем.
	Неисправность электрической системы.	Обратитесь в авторизованный сервисный центр с целью осмотра и ремонта.

Makita Europe N.V. Jan-Baptist Vinkstraat 2,
3070 Kortenberg, Belgium

Makita Corporation 3-11-8, Sumiyoshi-cho,
Anjo, Aichi 446-8502 Japan

www.makita.com

885483A267
RU
20160711