

SENCOR®

SHA 6400WH



RU ■ Очиститель воздуха

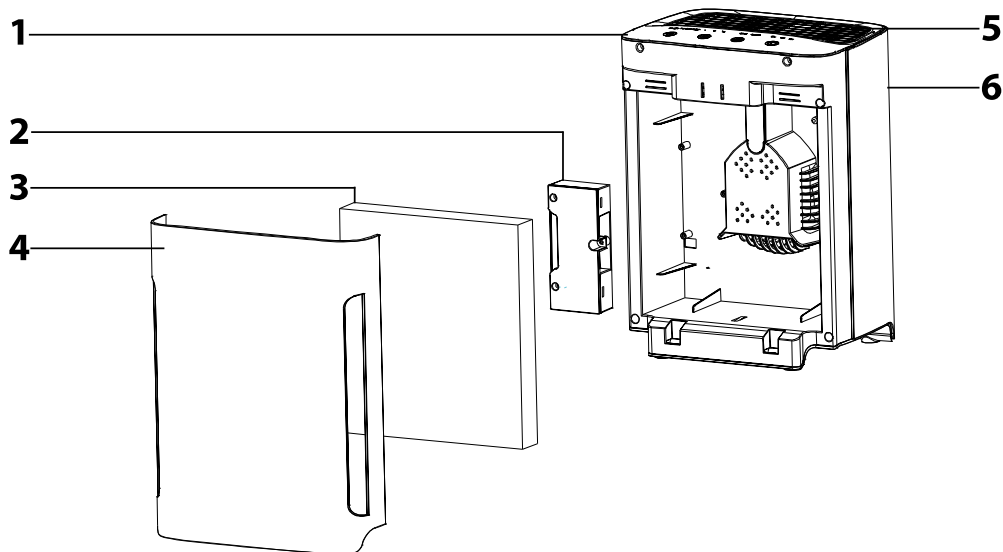
ВНИМАТЕЛЬНО ПРОЧИТЕ И СОХРАНИТЕ ДЛЯ ДАЛЬНЕЙШЕГО ИСПОЛЬЗОВАНИЯ.

При использовании электрических приборов необходимо всегда соблюдать основные правила безопасности для уменьшения опасности пожара, удара электрическим током и травмирования людей, включая следующие:

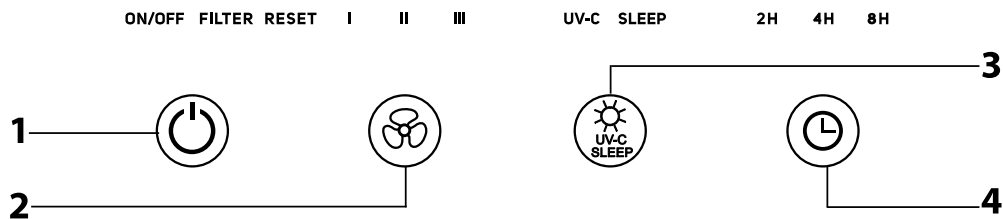
- Перед использованием данного прибора прочтите все указания.
- Дети в возрасте 8 лет и старше, а также лица с нарушениями физических, умственных или психических способностей либо с недостаточным опытом и знаниями, могут пользоваться данным электроприбором при условии, что они находятся под присмотром или были проинструктированы об использовании электроприбора безопасным способом а также осознают потенциальную опасность. Дети не должны играть с электроприбором. Чистку и уход в доступном пользователю объеме не должны выполнять дети без присмотра.
- Если привод питания поврежден, то во избежание возникновения опасной ситуации он должен быть заменен производителем, его сервисным техником или аналогичным квалифицированным лицом.
- Данный электроприбор предназначен только для применения в домашних хозяйствах. Используйте электроприбор только в целях, для которых он предназначен и способом, который описан в данном руководстве по применению. Любое иное использование, не рекомендуемое производителем, может привести к пожару, удару электрическим током или травмированию людей.
- Не используйте данный прибор вне помещений.
- Электроприбор используйте только на ровной, чистой, сухой и стабильной поверхности.
- Не кладите данный электроприбор на мягкую поверхность, такую как постель или диван, так как прибор может перевернуться, могут быть заблокированы отверстия для входа или отверстия для выхода воздуха.
- Никогда не блокируйте отверстия для входа воздуха или решётку для выхода воздуха.
- Никогда не вбрасывайте и не вставляйте любые предметы в отверстия электроприбора.
- Для предотвращения опасности пожара или удара электрическим током подключайте данный электроприбор непосредственно к правильному типу розетки эл. сети с напряжением питания переменного тока.
- Не кладите на электроприбор какие-либо предметы.
- Не размещайте кабель питания в местах с активной деятельностью. Кабель питания размещайте в местах, где нет движения или деятельности и где об него никто не может споткнуться.
- Для предотвращения опасности пожара никогда не укладывайте кабель питания под ковры или вблизи выходов тёплого воздуха, радиаторов, кухонных плит или обогревателей.

- Не закрывайте кабель питания свободно лежащими коврами, ковровыми дорожками или иными аналогичными предметами.
- Не размещайте кабель питания под мебелью или приборами.
- Для предотвращения опасности удара эл. током не погружайте прибор, кабель питания и вилку кабеля питания в воду или иные жидкости. Не используйте данный прибор вблизи воды.
- Дети не могут определить опасности, связанные с использованием электрических приборов. Поэтому всегда наблюдайте за детьми, если они находятся вблизи данного электроприбора.
- Данный электроприбор оборудован вентилятором.
- Для уменьшения опасности пожара или удара эл. током не используйте этот вентилятор с каким-либо устройством регулирования оборотов.
- Всегда отсоедините прибор от розетки эл. сети когда Вы не используете его или перед перемещением, открытием решётки, перед заменой фильтров, перед очисткой или иным уходом.
- Соблюдайте указания по очистке и иному уходу, исполняемому пользователем, которые приведены в данном руководстве пользователя.
- Никогда не смотрите прямо на включенную UV-C лампу.
- Электроприбор отсоединяйте от розетки эл. сети вытягиванием вилки из розетки эл. сети. Не тяните за кабель питания, чтобы отсоединить прибор от розетки эл. сети.
- Не используйте электроприбор с поврежденным кабелем питания или вилкой эл. кабеля, если не вращается двигатель вентилятора, когда прибор работает неправильно, если он упал на землю или поврежден любым образом. Отправьте его в авторизованный сервисный центр для проверки или ремонта.
- Не пытайтесь сами отремонтировать или отрегулировать любые электрические или механические функции данного электроприбора. В данном электроприборе нет деталей, которые может исправить пользователь.
- Во избежание возникновения опасных ситуаций не ремонтируйте электроприбор самостоятельно и не изменяйте его любым образом. Для проведения любого ремонта обращайтесь в авторизованный сервисный центр. Вмешательство в прибор может привести к аннулированию гарантийных обязательств, например гарантии качества.

A



B



- Перед использованием этого прибора, пожалуйста, внимательно прочтите руководство пользователя, даже если вы уже знакомы с использованием аналогичных устройств. Используйте электроприбор только так, как это описано в данном руководстве по эксплуатации. Сохраните руководство для использования в будущем. В случае передачи прибора иному лицу обеспечьте, чтобы к прибору прилагалось данное руководство пользователя.
- Как минимум в течение действия установленного по закону срока устранения недостатков или гарантийных обязательств рекомендуется сохранять оригинальную коробку и упаковочный материал, кассовый чек и подтверждение о степени ответственности продавца или гарантийный талон. В случае перевозки рекомендуется снова упаковать прибор в оригинальную коробку.

ОПИСАНИЕ ОЧИСТИТЕЛЯ ВОЗДУХА

A1 Сенсорная панель управления	A4 Передняя облицовка
A2 UV-C лампа	A5 Выход воздуха
A3 Комбинированный фильтр (3 в 1: входной фильтр, угольный фильтр и HEPA фильтр)	A6 Ручка для переноски (не изображена) размещена в задней части прибора.

ОПИСАНИЕ ПАНЕЛИ УПРАВЛЕНИЯ

B1 Кнопка включения/выключения	B3 Кнопка UV-C / режим ожидания
B2 Кнопка настройки скорости вентилятора	B4 Кнопка автоматического выключения

СИСТЕМА ОЧИСТКИ ВОЗДУХА

- Впускной фильтр:** Улавливает пылевые частицы и аллергены.
- Углеродный фильтр:** Поглощает формальдегид, бензол и иные вредные газы.
- Фильтр HEPA:** Улавливает пыль, дым, пыльцу и иные аллергены.
- UV-C лампа:** Уничтожает микроорганизмы, такие как микробы, вирусы, бактерии и грибки (например токсины плесневых грибов).



Примечание:

На облицовку UV-C лампы по специальной технологии напылена двуокись титана.

ПЕРЕД ПЕРВЫМ ИСПОЛЬЗОВАНИЕМ

- Перед первым использованием осторожно достаньте очиститель воздуха из транспортной коробки и пластикового пакета. Перед утилизацией упаковочного материала или его ликвидацией проверьте, что Вы достали все принадлежности и составные части очистителя воздуха.

ИСПОЛЬЗОВАНИЕ ОЧИСТИТЕЛЯ ВОЗДУХА

- Разместите очиститель на стабильную, ровную, сухую и прочную поверхность в зоне досягаемости эл. розетки. Для обеспечения правильной циркуляции воздуха необходимо сохранить минимальное расстояние 30 см от прибора до стен и мебели.
- Убедитесь, что ни одна из решёток не заблокирована и что очиститель воздуха правильно собран включая правильную настройку фильтров.
- Подсоедините кабель питания к розетке эл. сети.



Примечание:

Для переноски очистителя воздуха используйте только ручку, находящуюся в задней части.

1. Включение/выключение очистителя воздуха

- Для включения и выключения очистителя воздуха предназначена кнопка включения/выключения **B1**.

2. Настройка скорости вентилятора

- Если очиститель воздуха работает, кнопкой **B2** установите скорость вентилятора. При повторном нажатии кнопки **B2** будет изменена скорость вентилятора в следующем порядке: I (низкая) – II (средняя) – III (высокая).

3. Включение/выключение UV-C лампы и режима ожидания

- Для включения UV-C лампы нажмите кнопку **B3** один раз. Следующим нажатием UV-C лампа будет включена и активируется режим ожидания. Третьим нажатием выключите UV-C лампу. Четвёртым нажатием UV-C лампа будет включена и деактивируется режим ожидания.



Примечание:

Если активирован режим ожидания, то будет выключена только панель управления. Сам прибор остается включенным.

4. Установка автоматического отключения

- Кнопка **B4** предназначена для настройки интервала времени 2, 4 или 8 часов, по истечении которого очиститель воздуха автоматически выключится. Повторным нажатием кнопки **B4** выберете интервал времени. Световой индикатор отображает оставшееся время работы.
- Если необходимо установить непрерывный режим работы, нажмите кнопку **B4** с повторением до момента, пока не будет включено ни одного светового индикатора.



Примечание:

Если очиститель воздуха не будет использоваться длительное время, отсоедините кабель питания от розетки эл. сети, вычистите очиститель воздуха по указаниям в части «Очистка и уход» и разместите его в сухом и хорошо вентилируемом месте.

ОЧИСТКА И УХОД

Очистка внешней поверхности

- Перед очисткой выключите и отсоедините очиститель от эл. сети. Внешнюю поверхность протрите тканью, слегка смоченной в теплой воде. После этого всё хорошо вытрите насухо. Не используйте для чистки абразивные чистящие средства, растворители или разбавители, поскольку это может повредить поверхность.



Предостережение:

Для предотвращения опасности удара эл. током не погружайте прибор, кабель питания и вилку кабеля питания в воду или иные жидкости.

Замена комбинированного фильтра

- Соблюдайте следующие указания, касающиеся очистки и замены фильтров. В ином случае возможно негативное воздействие на эффективность работы сушилки.
- Как только начнёт мигать индикатор FILTER RESET, необходимо заменить комбинированный фильтр. Проверьте, что очиститель выключен и отсоединен от розетки эл. сети. Действуйте следующим образом (см. также иллюстрированную документацию C в предыдущей части руководства):
 1. Откройте переднюю облицовку **A4** с верхней стороны.
 2. Достаньте комбинированный фильтр **A3** путём вытягивания для два ремешка.
 3. Вложите новый комбинированный фильтр. Убедитесь, что ремешки на фильтре направлены в том же направлении как и у предыдущего фильтра.
 4. Установите переднюю облицовку. Убедитесь, что она правильно зафиксирована.
 5. Подключите вилку кабеля питания к розетке эл. сети.
 6. Нажмите и придержите кнопку **B1** в течение 5 секунд для рестарта системы контроля замены фильтра.



Примечание:

Срок службы комбинированного фильтра составляет приблизительно 6 месяцев. В зависимости от способа использования очистителя воздуха срок службы может сократиться.

Очистка и уход за комбинированным фильтром

- Для обеспечения правильной работы и эффективности очистителя воздуха важно регулярно чистить комбинированный фильтр. Чистите комбинированный фильтр **A3** не реже одного раза в месяц, при этом впускной фильтр необходимо обязательно чистить один раз в месяц. В зависимости от условий эксплуатации может потребоваться чистить фильтр чаще.
- Перед очисткой комбинированного фильтра убедитесь, что очиститель воздуха выключен и отсоединен от розетки эл. сети. Откройте верхнюю облицовку **A4** с верхней стороны и достаньте комбинированный фильтр вытягиванием за ремешки. Для очистки комбинированного фильтра **A3** используйте пылесос с насадкой со щёткой, с помощью которой можно легко и быстро устранить загрязнения.
- При необходимости можно вымыть впускной фильтр в чистой тёплой воде. После этого оставьте его свободно высохнуть. Перед возвратом на место убедитесь, что впускной фильтр полностью высох.



Предупреждение:

Углеродный фильтр и HEPA фильтр не подлежат мойке!

- После очистки комбинированного фильтра вложите его обратно в очиститель воздуха, закрепите переднюю облицовку **A4** и подключите вилку кабеля питания в розетку эл. сети.

Замена лампы UV-C

- Перед заменой UV-C лампы **A2** убедитесь, что очиститель воздуха выключен и отсоединен от розетки эл. сети. Для того чтобы было возможно заменить UV-C лампу **A2**, необходимо сначала открыть переднюю облицовку **A4** и достать комбинированный фильтр **A3**. С помощью отвёртки откройте облицовку UV-C лампы. Осторожно достаньте лампу из держателя и отсоедините коннектор. Подсоедините к коннектору новую лампу UV-C и осторожно вставьте её в держатель. Закройте облицовку и зафиксируйте с помощью отвёртки. Насадите комбинированный фильтр **A3** и переднюю облицовку **A4**.



Предупреждение:

Ни в коем случае не смотрите прямо на включенную UV-C лампу. Опасность потери зрения.

РЕШЕНИЕ ПРОБЛЕМ



Предупреждение:

Перед исполнением любой из приведенных далее проверок убедитесь, что очиститель воздуха выключен и отсоединен от розетки эл. сети.

Проблема	Решение
Недостаточный расход воздуха.	Проверьте что фильтры чистые. Проверьте, что отверстия для входа или выхода воздуха не заблокированы.
Очиститель воздуха невозможно включить.	Проверьте, что кабель питания очистителя воздуха вставлен в рабочую розетку эл. сети или проверьте предохранители. Проверьте, что передняя облицовка A4 установлена правильно. Проверьте, что комбинированный фильтр установлен правильно A3 .
Очиститель работает с большим шумом.	Убедитесь, что в пространстве размещения вентилятора нет никаких посторонних предметов. Комбинированный фильтр может быть засорен и его необходимо заменить. Поролоновая прокладка установлена неправильно. Поверхность установки сушилки неровная и нестабильная.

ТЕХНИЧЕСКИЕ ДАННЫЕ

Номинальное напряжение	220–240 В ~
Номинальная частота	50/60 Гц
Номинальная потр. мощность	60 Вт
Уровень шума	32/45/55 дБ(А)
Расход воздуха	95 м³/ч
Длина волны UV-C лампы	254 нм
Срок службы лампы UV-C	приблизительно 20 000 часов
Рекомендуемая площадь помещения	около 20 м²
Масса	3,27 кг
Размеры (Д × Ш × В)	242 × 181 × 324 мм

Декларируемый уровень шума данного прибора составляет 32/45/55 дБ(А), что соответствует уровню акустической мощности А по сравнению с эталонной акустической мощностью 1 пВт.



Класс защиты от поражения электрическим током:
Класс II – Защита от поражения электрическим током обеспечивается двойной или усиленной изоляцией.

Производитель оставляет за собой право на внесение изменений в текст и технические характеристики.

УКАЗАНИЯ И ИНФОРМАЦИЯ ПО ОБРАЩЕНИЮ С ИСПОЛЬЗОВАННОЙ УПАКОВКОЙ

Использованный упаковочный материал поместите в место сбора коммунальных отходов.

УТИЛИЗАЦИЯ ИСПОЛЬЗОВАННЫХ ЭЛЕКТРИЧЕСКИХ И ЭЛЕКТРОННЫХ ПРИБОРОВ



Этот символ на изделии или сопроводительной документации означает, что по окончании эксплуатации электрические и электронные изделия не следует выбрасывать вместе с бытовыми отходами. Для надлежащей обработки, утилизации и переработки сдайте эти изделия в установленные пункты сбора отходов. Кроме того, в некоторых странах Европейского

Союза и других европейских странах Вы можете вернуть свои изделия местному продавцу в случае приобретения эквивалентного нового изделия.

Правильная утилизация данного изделия поможет сохранить ценные природные ресурсы и предотвратить возможные отрицательные последствия для окружающей среды и здоровья человека, которые могут возникнуть в результате неправильной утилизации отходов. Для получения более подробной информации, пожалуйста, обратитесь в местные органы власти или ближайший пункт сбора вторсырья. Неправильная утилизация отходов данного типа может повлечь за собой штраф в соответствии с национальным законодательством.

Для субъектов предпринимательской деятельности в странах Европейского Союза

Если Вы собираетесь утилизировать электрическое и электронное оборудование, запросите необходимую информацию у своего дилера или поставщика.

Утилизация в других странах за пределами Европейского Союза
Действие этого символа распространяется на Европейский Союз. Если вы собираетесь утилизировать данный продукт, запросите необходимую информацию о надлежащем способе утилизации у местных властей или у своего дилера.



Это изделие соответствует всем действующим для него основным требованиям директив ЕС.