

WEBCAM

C925e

Setup guide



logitech®

CONTENTS

English	3	Česká verze	33
Deutsch	5	Slovenčina	35
Français	7	Українська	37
Italiano	9	Eesti	39
Español	11	Latviski	41
Português	13	Lietuvių	43
Nederlands	15	Български	45
Svenska	17	Hrvatski	47
Dansk	19	Srpski	49
Norsk	21	Slovenščina	51
Suomi	23	Română	53
Ελληνικά	25	Türkçe	55
По-русски	27	57	العربية
Po polsku	29	59	עברית
Magyar	31		

www.logitech.com/support/c925e

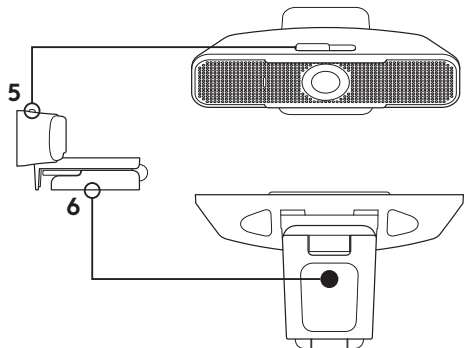
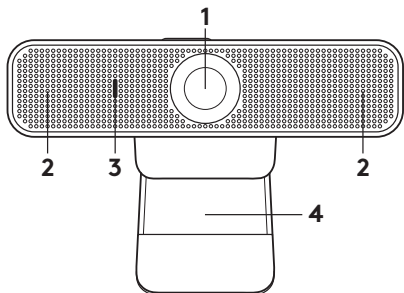
Thank you for buying your Logitech Webcam C925e!

Use this guide to set up your Logitech webcam and to begin making video calls.

For questions or technical support, please visit www.logitech.com/support/c925e.

FEATURES

1. Autofocus HD 1080p lens
2. Omni directional microphones
3. Activity light
4. Flexible clip/base
5. Privacy shutter
6. Tripod attachment



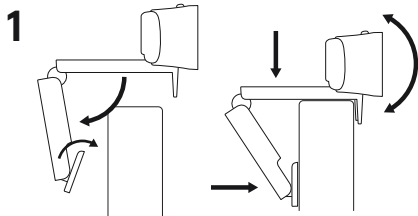
SETTING UP YOUR WEBCAM

1. Place your webcam

Designed for the way you like to make a video call, place the webcam where you want it—on a computer monitor, desktop, or tripod.

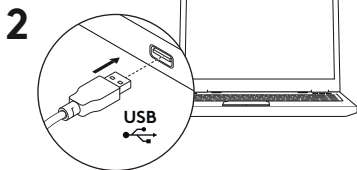
For placement on a monitor:

Grasp the webcam as shown and open the flexible clip/base with your other hand. Mount the webcam, making sure the foot on the flexible clip/base is flush with the back of your monitor.



2. Connect the webcam

Connect the webcam to a computer USB port. The Windows® UVC or Mac drivers are loaded automatically. Driver installation may take a few moments.



3. Use the webcam

The webcam does not ship with video calling software. To make a video call, use your video calling application.

www.logitech.com/support/c925e

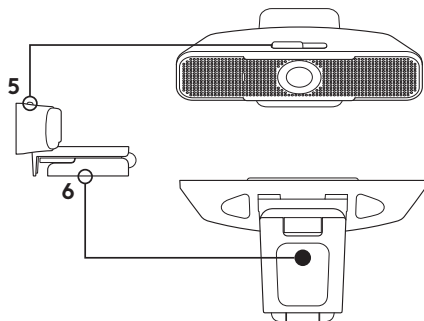
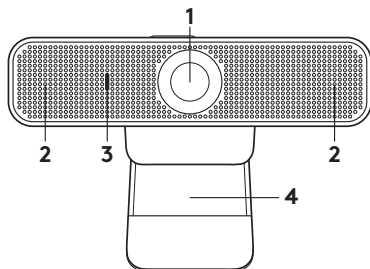
Vielen Dank, dass Sie sich für die Logitech Webcam C925e entschieden haben!

Mit dieser Anleitung konfigurieren Sie Ihre Logitech Webcam und führen nach ein paar einfachen Handgriffen Ihr erstes Videogespräch.

Besuchen Sie www.logitech.com/support/c925e, wenn Sie Fragen haben oder technischen Support benötigen.

FUNKTIONEN

1. Autofokus-Linse HD 1080p
2. Omnidirektionale Mikrofone
3. Betriebs-LED
4. Flexibler Clip/Standfläche
5. Privatsphäre-Schutz
6. Stativhalterung



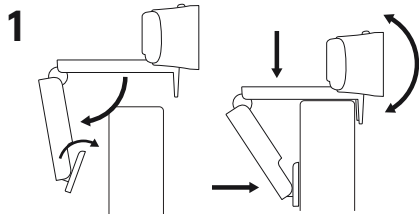
EINRICHTEN IHRER WEBCAM

1. Befestigen der Webcam

Platzieren Sie die Webcam dort, wo es für Ihre Videogespräche am besten passt – an einem Computerbildschirm, Desktop oder Stativ.

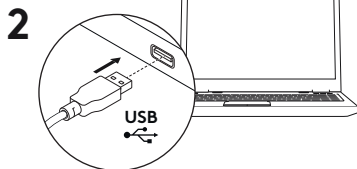
Für die Befestigung an einem Bildschirm:

Halten Sie die Webcam mit einer Hand wie auf der Abbildung gezeigt und ziehen Sie mit der anderen Hand die verstellbare Halterung nach unten. Befestigen Sie die Webcam und stellen Sie dabei sicher, dass die verstellbare Halterung an der Bildschirmrückseite fest anliegt.



2. Anschließen der Webcam

Schließen Sie die Webcam an einen USB-Anschluss des Computers an. Die Windows®-UVC oder Mac-Treiber werden automatisch geladen. Die Treiberinstallation kann einen Moment dauern.



3. Verwenden der Webcam

Im Lieferumfang der Webcam ist keine Software für Videogespräche enthalten. Verwenden Sie die von Ihnen bevorzugte Anwendung, um Videogespräche zu führen.

www.logitech.com/support/c925e

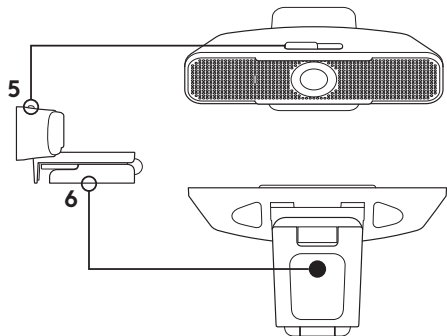
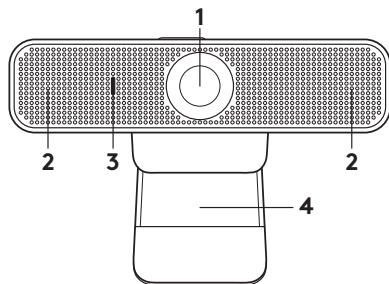
Merci d'avoir acheté cette webcam Logitech Webcam C925e!

Utilisez ce guide pour configurer votre webcam Logitech et commencer à passer des appels vidéo.

Pour toute question ou pour une assistance technique, rendez-vous sur www.logitech.com/support/c925e.

FONCTIONNALITÉS

1. Objectif HD 1080p avec mise au point automatique
2. Microphones omnidirectionnels
3. Témoin d'activité
4. Clip/base flexible
5. Obturateur de confidentialité
6. Filetage de fixation pour trépied



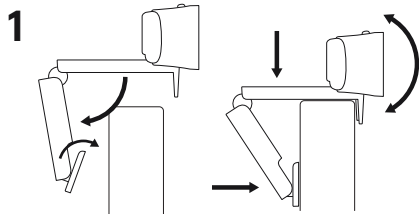
INSTALLATION DE LA WEBCAM

1. Positionnez la webcam

Conçue pour s'adapter à vos habitudes d'appels vidéo, la webcam peut être placée où vous le souhaitez, sur un écran d'ordinateur, un bureau ou encore un trépied.

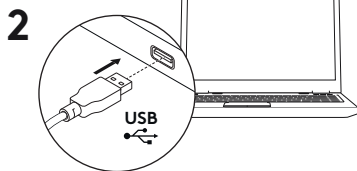
Pour fixer votre webcam sur un écran:

Prenez la webcam d'une main tel qu'indiqué, puis ouvrez la base flexible (clip) avec l'autre main. Fixez la webcam en veillant à ce que la patte de la base flexible soit bien alignée avec l'arrière de l'écran.



2. Connectez la webcam

Connectez la webcam à un port USB de l'ordinateur. Les pilotes Windows® UVC ou Mac sont chargés automatiquement. L'installation des pilotes peut prendre un moment.



3. Utilisez la webcam

La webcam n'est pas livrée avec un logiciel d'appels vidéo. Pour effectuer un appel vidéo, utilisez votre application d'appels vidéo.

www.logitech.com/support/c925e

Grazie per aver acquistato la webcam Logitech C925e!

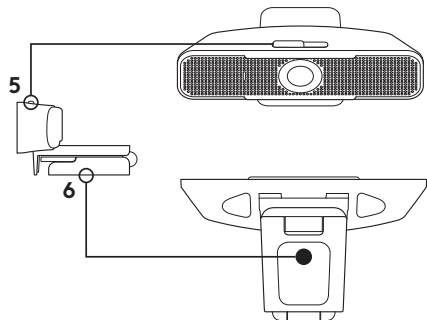
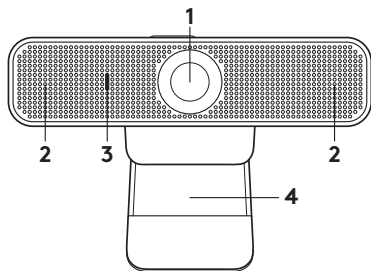
Utilizzare questa guida per installare la webcam Logitech e iniziare subito ad effettuare videochiamate.

Per eventuali domande o per contattare il supporto tecnico, visitare il sito Web

www.logitech.com/support/c925e.

CARATTERISTICHE

1. Obiettivo con risoluzione HD da 1080p e messa a fuoco automatica
2. Microfoni omnidirezionali
3. Spia di funzionamento
4. Base/clip flessibile
5. Copriobiettivo
6. Attacco per treppiede



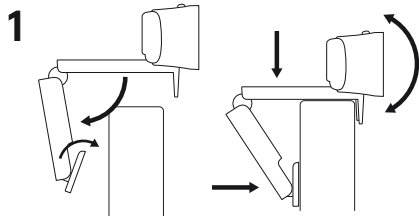
SETTING UP YOUR WEBCAM INSTALLAZIONE DELLA WEBCAM

1. Posizionare la webcam

Progettata per essere posizionata in base alla modalità con cui si desidera effettuare le videochiamate: sul monitor del computer, sulla scrivania o su un treppiede.

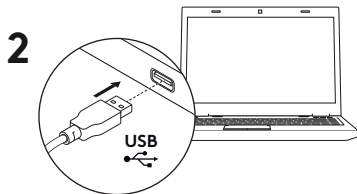
Posizionamento sul monitor:

Tenere la webcam come indicato e aprire la base/clip flessibile con l'altra mano. Fissare la webcam assicurandosi che il piede della base/clip flessibile aderisca alla parte posteriore del monitor.



2. Collegare la webcam

Collegare la webcam a una porta USB del computer. I driver UVC per Windows® o Mac vengono caricati automaticamente. L'installazione dei driver può richiedere qualche secondo.



3. Utilizzare la webcam

La webcam non include un programma per le videochiamate. Per effettuare una videochiamata, utilizzare l'applicazione video esistente.

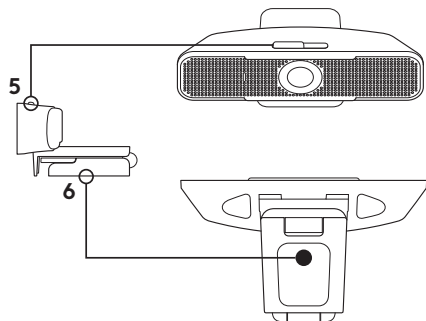
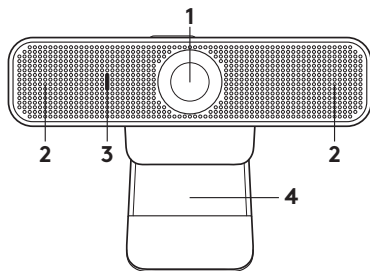
www.logitech.com/support/c925e

¡Gracias por la compra de Logitech Webcam C925e!

Usa esta guía para configurar la cámara Web Logitech y empezar a realizar videoconferencias. Para preguntas o asistencia técnica, visita www.logitech.com/support/c925e.

FUNCIONES

1. Lente HD 1080p con enfoque automático
2. Micrófonos omnidireccionales
3. Diodo de actividad
4. Clip/base versátil
5. Tapa de obturador
6. Acoplamiento de trípode



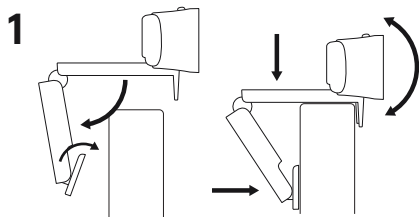
CONFIGURACIÓN DE LA CÁMARA WEB

1. Colocación

La cámara Web se ha diseñado pensando en las preferencias de todos los usuarios y, por tanto, puede colocarse donde uno quiera: en el monitor del ordenador, en el escritorio o en un trípode.

Para la colocación en un monitor:

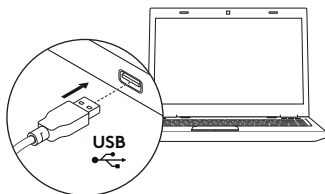
Sujeta la cámara Web con una mano, como se indica, y abre el clip/base flexible con la otra mano. Monta la cámara Web. El pie del clip/base flexible debe quedar a ras con la parte posterior del monitor.



2. Conexión

Conecta la cámara Web a un puerto USB del ordenador. Los controladores UVC de Windows® o Mac se cargan automáticamente. La instalación de los controladores puede tardar unos momentos.

2



3. Uso

La cámara Web no se suministra con software para videoconferencias. Para realizar videoconferencias, usa tu aplicación de videoconferencias.

www.logitech.com/support/c925e

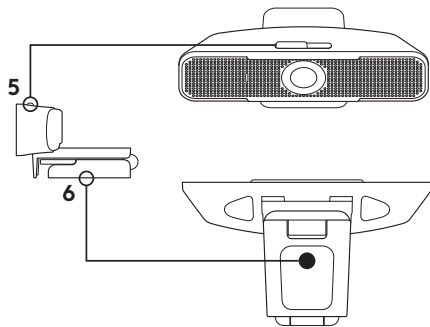
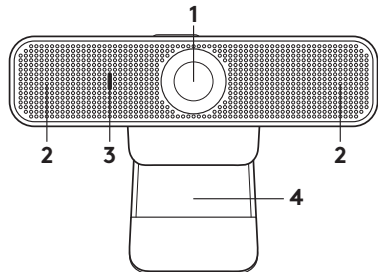
Obrigado por ter adquirido a Webcam C925e da Logitech!

Utilize este manual para instalar a câmara Web Logitech e efectuar chamadas de vídeo.

Para esclarecer dúvidas ou obter suporte técnico, visite www.logitech.com/support/c925e.

CARACTERÍSTICAS

1. Lente HD 1080p com focagem automática
2. Microfones omnidireccionais
3. Luz de actividade
4. Clip/base flexível
5. Obturador de privacidade
6. Fixação do tripé



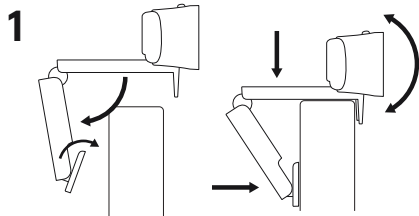
INSTALAR A SUA CÂMARA WEB

1. Coloque a câmara Web

Concebida para o seu modo preferido de efectuar videochamadas, coloque a câmara onde desejar – sobre o monitor de um computador, secretária ou tripé.

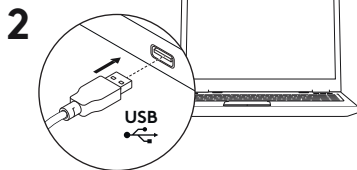
Para colocar sobre um monitor:

Segure a câmara Web como indicado e abra o clip/base flexível com a outra mão. Monte a câmara Web, certificando-se de que a extremidade do clip flexível/base está fixa na parte posterior do monitor.



2. Ligue a câmara Web

Ligue a câmara Web a uma porta USB no computador. Os controladores Windows® UVC ou Mac são carregados automaticamente. A instalação dos controladores pode demorar alguns minutos.



3. Utilize a câmara Web

Ligue a câmara Web a uma porta USB no computador. Os controladores Windows® UVC ou Mac são carregados automaticamente. A instalação dos controladores pode demorar alguns minutos.

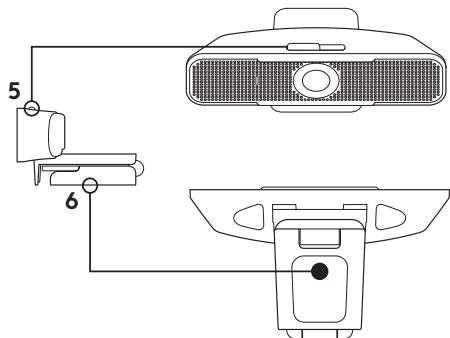
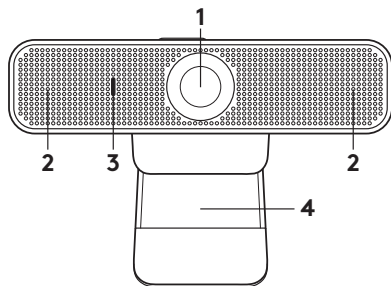
www.logitech.com/support/c925e

Dank u voor de aanschaf van de Logitech Webcam C925e!

Gebruik deze handleiding om uw Logitech-webcam in te stellen en videogesprekken te voeren. Voor vragen of technische ondersteuning gaat u naar www.logitech.com/support/c925e.

KENMERKEN

1. HD-lens (1080p) met autofocus
2. Omnidirectionele microfoons
3. Activiteitslampje
4. Flexibele clip en voetstuk
5. Privacysluiters
6. Bevestigingspunt voor driepoot



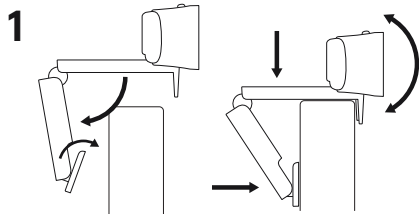
UW WEBCAM INSTELLEN

1. Plaats uw webcam

De webcam is ontworpen voor de manier waarop u videogesprekken wilt voeren. Plaats de webcam waar u maar wilt: op een computerscherm, desktop of driepoot.

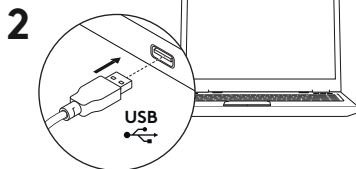
Voor bevestiging op een monitor:

Houd met uw ene hand de webcam vast zoals weergegeven en open met uw andere hand de flexibele clip/voet. Bevestig de webcam en zorg ervoor dat het voetje op de flexibele clip/voet gelijk is aan de achterkant van uw scherm.



2. Sluit de webcam aan

Sluit de webcam op een USB-poort van de computer aan. De UVC-stuurprogramma's van Windows® of de stuurprogramma's Mac worden automatisch geladen. De installatie van de stuurprogramma's kan enkele minuten duren.



3. Gebruik de webcam

Sluit de webcam op een USB-poort van de computer aan. De UVC-stuurprogramma's van Windows® of de stuurprogramma's Mac worden automatisch geladen. De installatie van de stuurprogramma's kan enkele minuten duren.

www.logitech.com/support/c925e

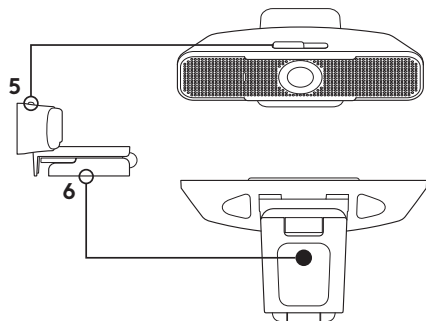
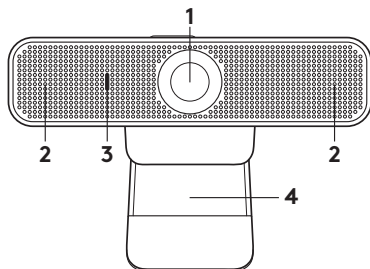
Tack för att du har valt att köpa Logitech Webcam C925e!

Använd den här guiden för att konfigurera din Logitech-webbkamera och komma igång med videosamtal.

Besök www.logitech.com/support/c925e om du har frågor eller behöver teknisk support.

FUNKTIONER

1. Autofokus HD 1080p objektiv
2. Flervägsmikrofoner
3. Sändningslampa
4. Justerbar stativklämma
5. Sekretesskydd
6. Stativfäste



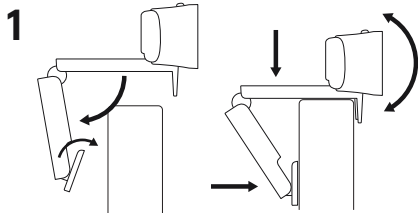
KONFIGURERA WEBBKAMERAN

1. Placera webbkameran

Utformad så att du kan ringa videosamtal på ett sätt som passar just dig. Placera webbkameran på datorskärmen, skrivbordet eller på ett stativ.

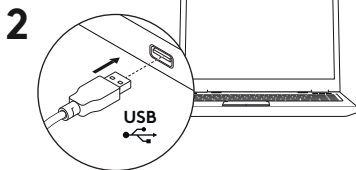
Placera på en datorskärm

Håll i webbkameran enligt bilden och öppna den justerbara stativklämmans med andra handen. Montera webbkameran. Se till att du fäster stativklämmans bas plant mot datorskärmens baksida.



2. Ansluta webbkameran

Anslut webbkameran till en USB-port på datorn. Windows® UVC- eller Mac-drivrutinerna laddas automatiskt. Det kan ta en stund för drivrutinerna att installeras.



3. Använda webbkameran

Webbkameran levereras inte med programvara för videosamtal. Använd ditt favoritprogram när du ska ringa videosamtal.

www.logitech.com/support/c925e

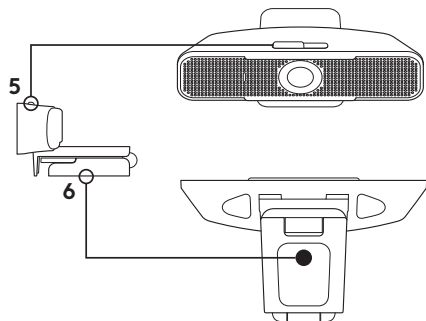
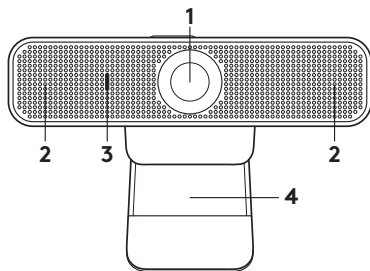
Tak fordi du købte et Logitech Webcam C925e.

Du kan bruge denne vejledning til at konfigurere dit Logitech-webkamera og komme i gang med at føre videosamtaler.

Du finder svar på spørgsmål og teknisk support på www.logitech.com/support/c925e.

FUNKTIONER

1. Objektiv med autofokus og HD 1080p
2. Retningsuafhængige mikrofoner
3. Statusindikator
4. Justerbar klips/fod
5. Lukker som dækker kameraets objektiv
6. Gevind til stativ



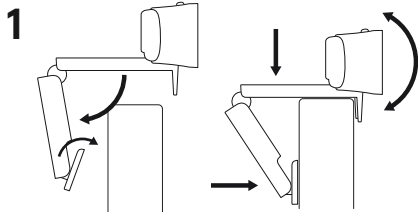
KONFIGURATION AF WEBKAMERAET

1. Placering af webkameraet

Når du vil føre en videosamtale, kan du anbringe webkameraet lige hvor du vil – på computerskærmen, skrivebordet eller et stativ.

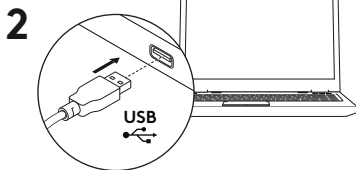
Ved montering på en skærm:

Tag fat i webkameraet som vist, og træk den fleksible klips ud med den anden hånd som vist. Montér webkameraet, og sørg for at foden på klipsen har fuld kontakt med bagsiden af skærmen.



2. Tilslutning af webkameraet

Slut webkameraet til en USB-port på computeren. Windows® UVC- eller Mac-driverne indlæses automatisk. Det kan tage et øjeblik at installere driveren.



3. Brug af webkameraet

Der følger ikke software til videosamtaler med webkameraet. Brug dit yndlingsprogram til videosamtaler.

www.logitech.com/support/c925e

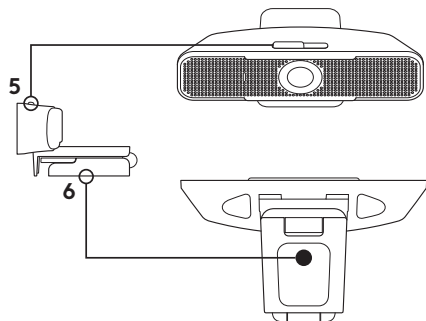
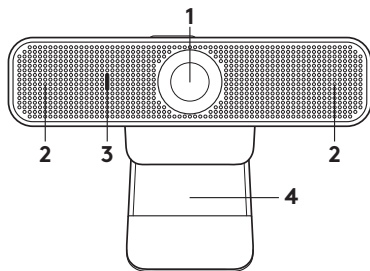
Takk for at du valgte Logitech Webcam C925e!

I denne veiledningen kan du lese om hvordan du setter opp Logitech-webkameraet og holder videosamtaler.

Gå til www.logitech.com/support/c925e hvis du har spørsmål eller trenger teknisk støtte.

FUNKSJONER

1. Autofokus HD 1080p-linse
2. Retningsuavhengige mikrofoner
3. Statuslampe
4. Bøyelig feste/fot
5. Linsebeskytter
6. Stativfeste



KONFIGURERE WEBKAMERAET

1. Plassere webkameraet

Designet for å passe akkurat deg, og du kan plassere det hvor du vil: på datamaskinskjermen, på skrivebordet eller på stativet.

På datamaskinskjermen:

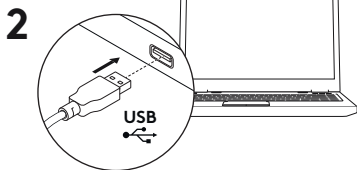
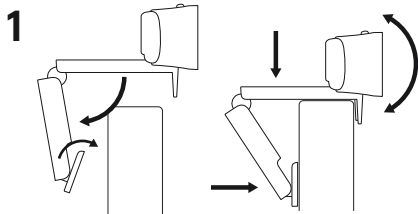
Hold webkameraet som vist, og åpne den fleksible klipsen/foten med den ledige hånden. Monter webkameraet, og pass på at det ikke er noen glippe mellom den fleksible klipsen/foten og baksiden av skjermen.

2. Kople til webkamera

Kople webkameraet til en usb-port på datamaskinen. Windows® UVC- eller Mac-driverne lastes inn automatisk. Installering av drivere kan ta noen øyeblikk.

3. Bruke webkameraet

Webkameraet leveres ikke med programvare for videosamtaler. Bruk videosamtaleprogrammet ditt til å holde videosamtaler.



www.logitech.com/support/c925e

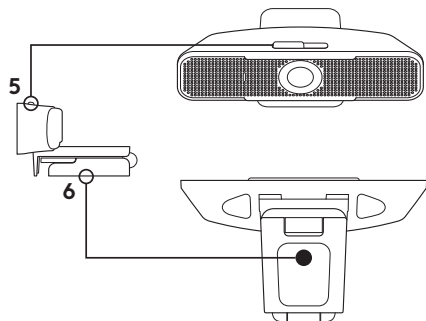
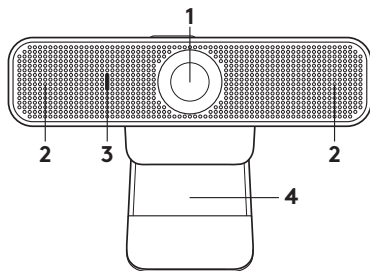
Kiitos Logitech Webcam C925e -verkkokameran ostosta!

Tämän oppaan avulla voit määrittää Logitechin verkkokameran asetukset ja aloittaa videopuheluiden soittamisen.

Jos sinulla on kysyttävää tai tarvitset teknistä tukea, siirry osoitteeseen www.logitech.com/support/c925e.

OMINAISUUDET

1. Automaattisesti tarkentava teräväpiirtoinen 1080p-objektiivi
2. Suuntaukseton mikrofoni
3. Toimintovalo
4. Joustava pidike/jalusta
5. Suojasuljin
6. Kolmijalkaliitos



VERKKOKAMERAN KÄYTTÖNOTTO

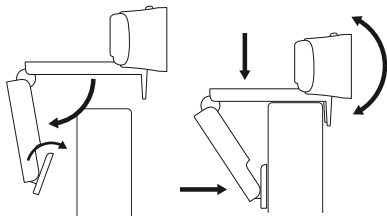
1. Aseta C930e-verkkokamera

haluamaasi paikkaan, kuten tietokoneen näytön päälle, työpöydälle tai kolmijalkaan. Kamera on suunniteltu videopuheluiden soittamiseen haluamallasi tavalla.

Näytön päälle sijoittaminen:

Tartu verkkokameraan kuvan osoittamalla tavalla ja avaa joustava pidike/jalusta toisella kädelläsi. Aseta verkkokamera paikalleen niin, että joustavan pidikkeen/jalustan alaosa on tiiviisti näytön taustaa vasten.

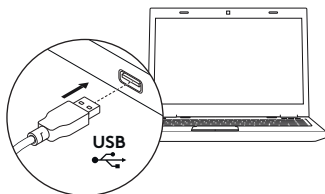
1



2. Yhdistä verkkokamera

Liitä verkkokamera tietokoneen USB-porttiin. Windows®-käyttöjärjestelmän UVC-ohjaimet tai Mac-ohjaimet ladataan automaattisesti. Ohjainten asentaminen saattaa kestää jonkin aikaa.

2



3. Käytä verkkokameraa

Verkkokameran mukana ei toimiteta videopuheluohjelmistoa. Soita videopuheluita haluamallasi videopuhelusovelluksella.

www.logitech.com/support/c925e

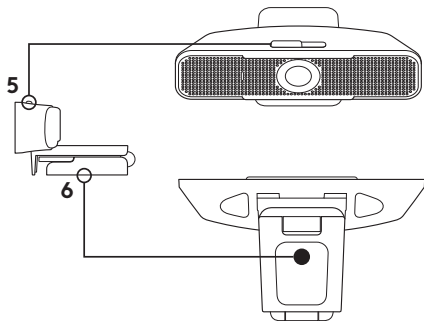
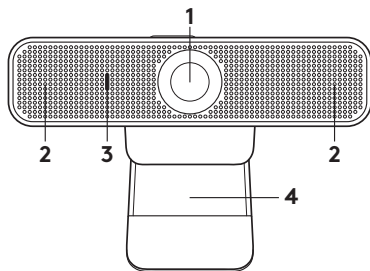
Σας ευχαριστούμε που αγοράσατε την κάμερα web C925e της Logitech!

Χρησιμοποιήστε αυτό τον οδηγό για να ρυθμίσετε την κάμερα web και να ξεκινήσετε τις κλήσεις βίντεο.

Για ερωτήσεις ή τεχνική υποστήριξη, επισκεφτείτε τη διεύθυνση www.logitech.com/support/c925e.

ΧΑΡΑΚΤΗΡΙΣΤΙΚΑ

1. Φακός HD 1080p με αυτόματη εστίαση
2. Πανκατευθυντικά μικρόφωνα
3. Λυχνία δραστηριότητας
4. Εύκαμπτο κλιπ/βάση
5. Διάφραγμα για την προστασία του απορρήτου
6. Προσάρτημα τρίποδου



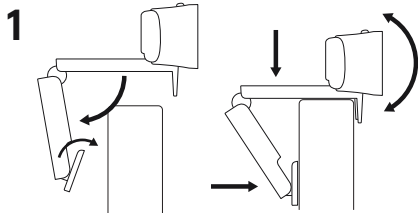
ΡΥΘΜΙΣΗ ΤΗΣ ΚΑΜΕΡΑΣ WEB

1. Τοποθέτηση της κάμερας web

Σχεδιασμένη να προσαρμόζεται ανάλογα με τον τρόπο που θέλετε να κάνετε κλήσεις βίντεο. Τοποθετήστε την κάμερα όπου θέλετε: σε οθόνη υπολογιστή, επιφάνεια εργασίας ή τρίποδο.

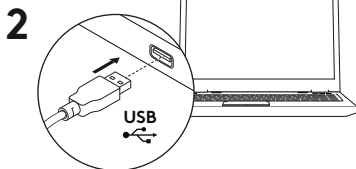
Για τοποθέτηση σε οθόνη:

Πιάστε την κάμερα web όπως φαίνεται στην εικόνα και ανοίξτε το εύκαμπτο κλιπ/βάση με το άλλο σας χέρι. Στερεώστε την κάμερα web, φροντίζοντας το πόδι του εύκαμπτου κλιπ/βάσης να είναι ευθυγραμμισμένο με το πίσω μέρος της οθόνης.



2. Σύνδεση της κάμερας web

Συνδέστε την κάμερα web στη θύρα USB ενός υπολογιστή. Τα προγράμματα οδήγησης Windows® UVC ή Mac φορτώνονται αυτόματα. Η εγκατάσταση του προγράμματος οδήγησης μπορεί να διαρκέσει λίγη ώρα.



3. Χρήση της κάμερας web

Η κάμερα web δεν συνοδεύεται από λογισμικό για κλήσεις βίντεο. Για να πραγματοποιήσετε μια κλήση βίντεο, χρησιμοποιήστε τη δική σας εφαρμογή για κλήσεις βίντεο.

www.logitech.com/support/c925e

Благодарим вас за приобретение веб-камеры Logitech Webcam C925e.

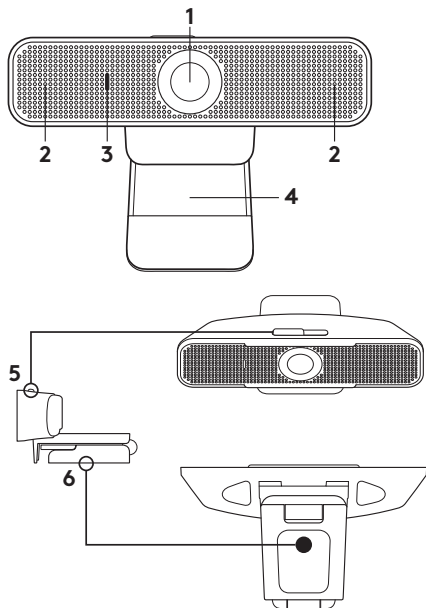
Это руководство поможет вам настроить свою веб-камеру Logitech и начать использовать видеовызовы.

Чтобы задать вопрос или воспользоваться технической поддержкой, перейдите на страницу

www.logitech.com/support/c925e.

ВОЗМОЖНОСТИ

1. Объектив высокой четкости формата 1080p с автофокусом
2. Всенаправленные микрофоны
3. Индикатор активности
4. Подвижное крепление-зажим
5. Защитная шторка
6. Треножный штатив



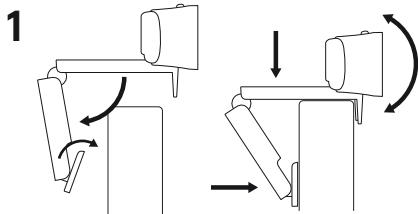
НАСТРОЙКА ВЕБ-КАМЕРЫ

1. Размещение веб-камеры

Дизайн веб-камеры позволяет разместить ее в любом привычном и удобном для вас месте — на компьютерном мониторе, на столе или на треножном штативе.

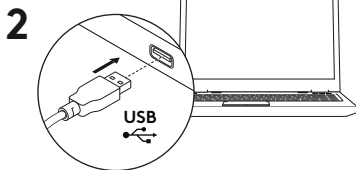
Размещение на мониторе:

Удерживая веб-камеру так, как показано на рисунке, откройте другой рукой зажим/основание. Установите веб-камеру, убедившись в том, что нижняя поверхность зажима/основания веб-камеры касается задней поверхности монитора.



2. Подключение веб-камеры

Подключите веб-камеру к USB-порту компьютера. Драйверы Windows® UVC и Mac загружаются автоматически. Установка драйвера может занять несколько минут.



3. Использование веб-камеры

Программное обеспечение для видеосвязи не поставляется в комплекте с видеокамерой. Для осуществления видеовызовов воспользуйтесь вашим приложением для видеосвязи.

www.logitech.com/support/c925e

Dziękujemy za zakup kamery internetowej Logitech Webcam C925e!

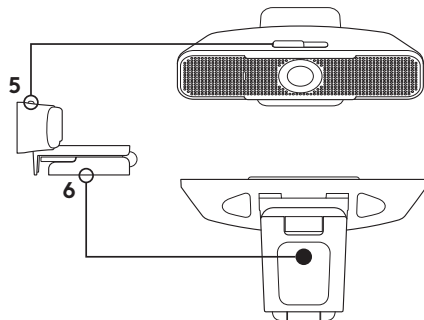
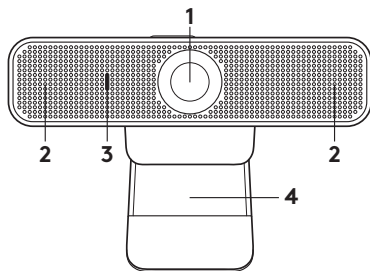
Ten przewodnik zawiera informacje na temat konfigurowania kamery internetowej firmy Logitech i nawiązywania pierwszych połączeń wideo.

Aby uzyskać odpowiedzi na pytania lub pomoc techniczną, odwiedź stronę

www.logitech.com/support/c925e.

FUNKCJE

1. Obiektyw HD 1080p z systemem automatycznego ustawiania ostrości
2. Wielokierunkowe mikrofony
3. Wskaźnik działania
4. Elastyczny klips/podstawka
5. Osłona sprzętowa
6. Mocowanie do statywu



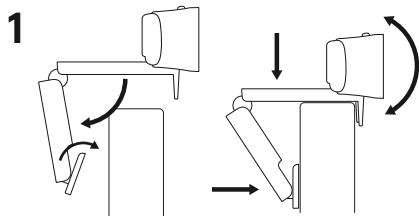
KONFIGUROWANIE KAMERY INTERNETOWEJ

1. Umieść kamerę internetową

Kamera internetowa została zaprojektowana tak, aby umożliwić umieszczenie jej w dowolnym miejscu, w którym chcesz prowadzić połączenia wideo – na monitorze komputera, na biurku lub na statywie.

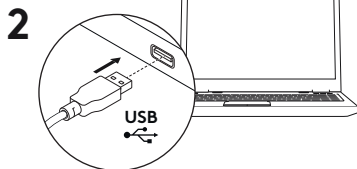
W celu umieszczenia na monitorze:

Chwyć kamerę internetową w pokazany sposób i otwórz drugą ręką elastyczny klips/podstawkę. Zamocuj kamerę internetową, upewniając się, że stopka elastycznego klipsu/podstawki jest wyrównana z tylną częścią monitora.



2. Podłącz kamerę internetową

Podłącz kamerę internetową do portu USB komputera. Sterowniki UVC systemu Windows® lub sterowniki dla komputera Mac zostaną załadowane automatycznie. Instalacja sterowników może chwilę potrwać.



3. Używaj kamery internetowej

Kamera internetowa nie jest dostarczana z oprogramowaniem do obsługi połączeń wideo. Aby nawiązać połączenia wideo, użyj aplikacji do obsługi połączeń wideo.

www.logitech.com/support/c925e

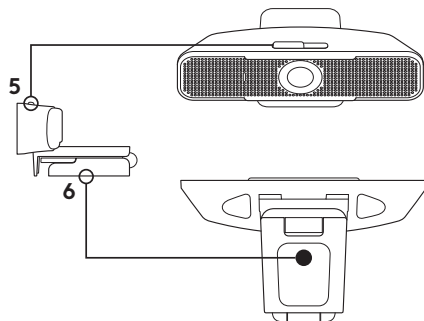
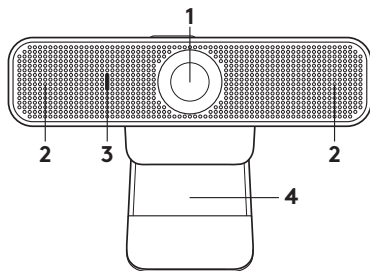
Köszönjük, hogy a Logitech WebCam C925e terméket választotta!

Jelen útmutató a Logitech webkamera üzembe helyezésében és a videohívások megkezdésében nyújt segítséget.

Látogasson el a **www.logitech.com/support/c925e** című webhelyre ha kérdései vannak, vagy ha műszaki támogatásra van szüksége.

JELLEMZŐK

1. Automatikus fókuszálású objektív
1080p HD-felbontáshoz
2. Irányítatlan mikrofonok
3. Működésjelző LED
4. Hajlítható csíptető/talp
5. Zárófedél
6. Állványrögzítő



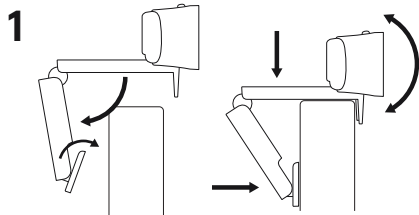
A WEBKAMERA ÜZEMBE HELYEZÉSE

1. A webkamera elhelyezése

A webkamera alkalmazkodik a videohívási szokásaihoz, így szabadon elhelyezheti a számítógép monitorán, asztalon vagy állványon.

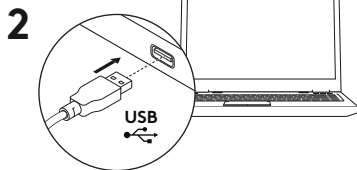
Elhelyezés monitoron:

Fogja meg a webkamerát az ábrán látható módon, és nyissa ki a hajlítható/csíptethető talpat a másik kezével. Rögzítse a webkamerát, és gondoskodjon arról, hogy a hajlítható/csíptethető talp pontosan ráfeküdjön a monitorra.



2. A webkamera csatlakoztatása

Csatlakoztassa a webkamerát a számítógép egyik USB-portjához. A Windows® UVC vagy Mac illesztőprogramok automatikusan betöltődnek. Az illesztőprogram telepítése egy kis időt vesz igénybe.



3. A webkamera használata

A webkamerához nem tartozik videohívó szoftver. Videohívás indításához használja a videohívó alkalmazását.

www.logitech.com/support/c925e

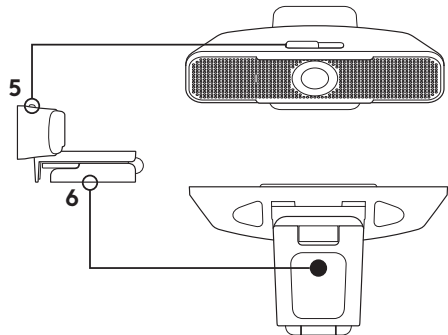
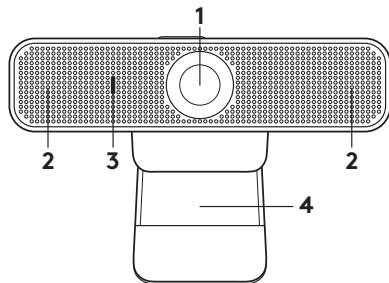
Děkujeme, že jste zakoupili webovou kameru Logitech Webcam C925e!

Tato příručka vám pomůže webovou kameru Logitech nainstalovat a začít s videotelefonováním.

Máte-li dotazy nebo potřebujete technickou podporu, navštivte stránku www.logitech.com/support/c925e.

FUNKCE

1. Objektiv s funkcí autofocus a rozlišením HD 1080p
2. Všesměrové mikrofony
3. Indikátor aktivity
4. Nastavitelný držák se svěrkou
5. Závěrka soukromí
6. Upevnění stativu



NASTAVENÍ WEBOVÉ KAMERY

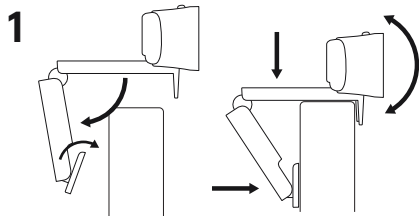
1. Umístění webové kamery

Díky flexibilnímu provedení, které splní všechny vaše požadavky na videotelefonování, můžete webovou kameru umístit kamkoliv chcete – na monitor počítače, stůl nebo stativ.

Pokyny k umístění na monitor:

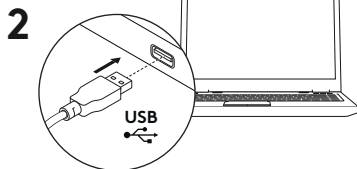
Uchopte webovou kameru způsobem viz obrázek a druhou rukou rozevřete nastavitelný držák se svěrkou.

Nasaďte webovou kameru na monitor tak, aby se svěrka nastavitelného držáku opířela o zadní stěnu monitoru.



2. Připojení webové kamery

Připojte kameru k portu USB počítače. Automaticky se načtou ovladače UVC systému Windows® nebo Mac. Instalace ovladačů může chvíli trvat.



3. Používání webové kamery

Software pro videohovory není s kamerou dodáván. Chcete-li uskutečnit videohovor, použijte svou aplikaci pro videotelefonování.

www.logitech.com/support/c925e

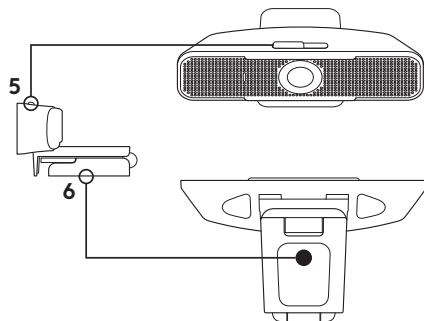
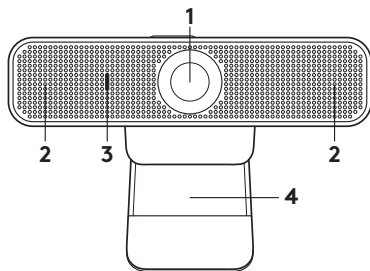
Ďakujeme, že ste si kúpili webovú kameru Logitech Webcam C925e!

Táto príručka vám pomôže nastaviť webovú kameru od spoločnosti Logitech a začať uskutočňovať videohovory.

Máte-li dotazy alebo potrebujete technickú podporu, navštívte stránku www.logitech.com/support/c925e.

FUNKCIE

1. Objektív s funkciou autofocus a rozlíšením HD 1080p
2. Všesmerové mikrofóny
3. Indikátor aktivity
4. Nastaviteľný držiak so svorkou
5. Závierka súkromia
6. Upevnenie statívu



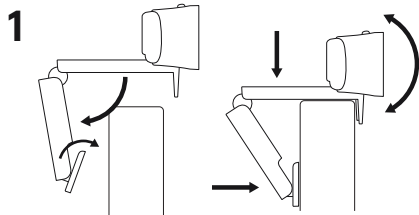
NASTAVENIE WEBOVEJ KAMERY

1. Umiestnenie webovej kamery

Vďaka flexibilnému vyhotoveniu, ktoré splní všetky vaše požiadavky na videotelefonovanie, môžete webovú kameru umiestniť kamkoľvek chcete – na monitor počítača, stôl alebo statív.

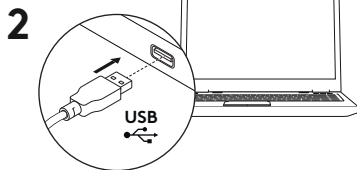
Pokyny pre umiestnenie na monitor:

Uchopte webovú kameru spôsobom zobrazeným na obrázku a druhou rukou roztvorte nastaviteľný držiak so svorkou. Nasadte webovú kameru na monitor tak, aby sa svorka nastaviteľného držiaka oprela o zadnú stenu monitora.



2. Pripojenie webovej kamery

Pripojte kameru k portu USB počítača. Automaticky sa načítajú ovládače UVC systému Windows® alebo Mac. Inštalácia ovládačov môže chvíľu trvať.



3. Používanie webovej kamery

Softvér na videohovory nie je s kamerou dodávaný. Ak chcete uskutočniť videohovor, použite svoju aplikáciu na videotelefonovanie.

www.logitech.com/support/c925e

Дякуємо за покупку веб-камери Logitech Webcam C925e!

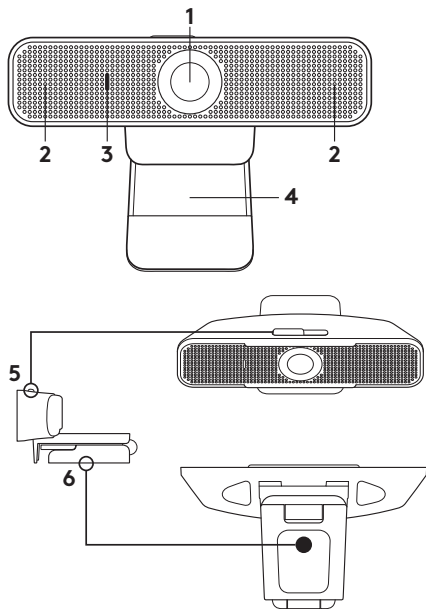
Використовуйте цей посібник, щоб налаштувати веб-камеру Logitech і почати здійснювати відеодзвінки.

Щоб отримати відповіді на питання або скористатися технічною підтримкою, відвідайте сторінку

www.logitech.com/support/c925e.

ФУНКЦІЇ

1. Об'єктив з автофокусуванням та високою роздільною здатністю 1080p
2. Усеспрямовані мікрофони
3. Індикатор активного стану
4. Гнучкий затискач/підставка
5. Захисна шторка
6. Штатив



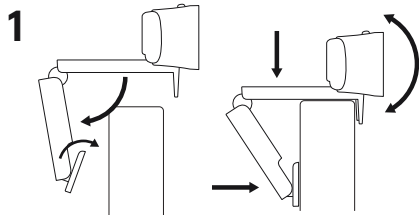
НАЛАШТУВАННЯ ВЕБ-КАМЕРИ

1. Розміщення веб-камери

Веб-камеру розроблено таким чином, щоб вам було зручно здійснювати відеовиклики. Розташуйте її в потрібному місці – на моніторі, робочому столі або штативі.

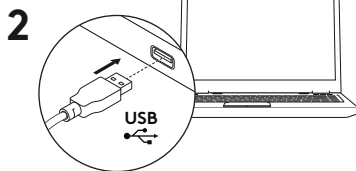
Для розташування на моніторі:

Візьміть камеру, як показано вище, та розімкніть гнучкий затискач/підставку. Закріпіть веб-камеру та переконайтеся, що основа гнучкого затискача/підставки повністю прилягає до задньої сторони монітора.



2. Підключення веб-камери

Підключіть веб-камеру до USB-порту комп'ютера. Драйвери Windows® UVC і Mac завантажуються автоматично. Інсталювання драйвера може тривати певний час.



3. Використання веб-камери

Програмне забезпечення для відеозв'язку не постачається у комплекті з веб-камерою. Для здійснення відеовикликів скористайтеся вашою програмою для відеозв'язку.

www.logitech.com/support/c925e

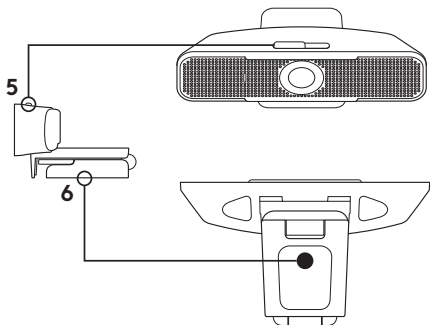
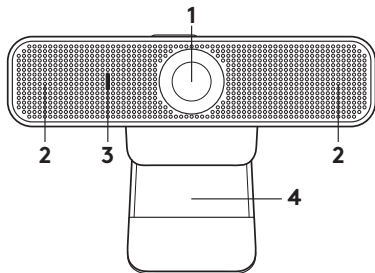
Täname teid, et ostsite Logitechi veebikaamera C925e!

See juhend abistab teid Logitechi veebikaamera seadistamisel ja videokõnede sooritamisel.

Kui teil on küsimusi või vajate tehnilist tuge, vaadake saiti **www.logitech.com/support/c925e**.

KIRJELDUS

1. Automaatfookusega HD 1080p objektiv
2. Igasuunalised mikrofonid
3. Märgutuli
4. Liikuv klamber/alus
5. Privaatsuskate
6. Statiivi kinnituskoht



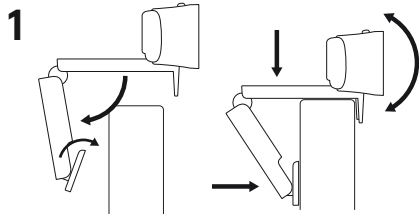
VEEBIKAAMERA SEADISTAMINE

1. Veebikaamera paigutamine

Veebikaamera saab videokõnele sobivalt kinnitada arvuti külge, asetada lauale või hoopis statiivile.

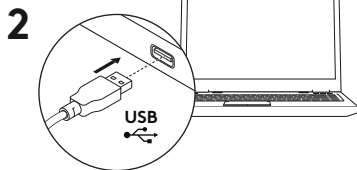
Monitori külge kinnitamiseks tehke järgmist:

Võtke veebikaamera pildil näidatud viisil kätte ja avage teise käega liikuv klamber/alus. Tõstke veebikaamera kohale ja veenduge, et liikuva klambri/aluse jalg on monitori tagaküljega paralleelselt.



2. Veebikaameraga ühenduse loomine

Ühendage veebikaamera arvuti USB-porti. Windows®-i UVC-draiverid või Mac-i draiverid laaditakse automaatselt. Draiverite install võib võtta mõne hetke aega.



3. Veebikaamera kasutamine

Veebikaameraga pole videokõnetarkvara kaasas. Videokõne tegemiseks kasutage oma videokõnerakendust.

www.logitech.com/support/c925e

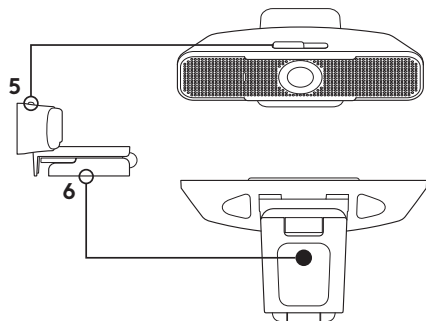
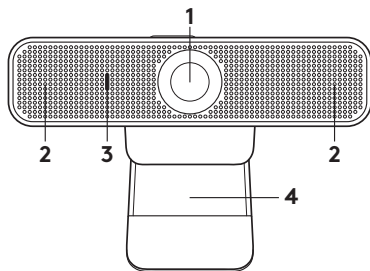
Pateicamies, ka iegādājāties "Logitech" tīmekļa kameru C925e!

Lietojiet šo rokasgrāmatu, lai uzstādītu Logitech tīmekļa kameru un veiktu videozvanus.

Plašākai informācijai un tehniskai palīdzībai apmeklējiet vietni www.logitech.com/support/c925e.

APRAKSTS

1. Augstas izšķirtspējas 1080 p autofokusa objektīvs
2. Visvirzienu mikrofoni
3. Darbības indikators
4. Lokāms klipsis/pamatne
5. Objektīva aizvars
6. Statīva savienojuma vieta



TĪMEKĻA KAMERAS UZSTĀDĪŠANA

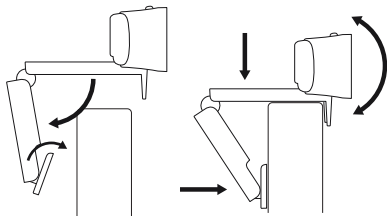
1. Tīmekļa kameras novietojums

Tīmekļa kamera ir izstrādāta tā, lai jūs varētu veikt videozvanus tieši tā, kā jums ir ērtāk – novietojot kameru uz datora monitora, galda virsmas vai statīva.

Piestiprināšana pie monitora

Satveriet tīmekļa kameru, kā parādīts attēlā, un ar otru roku atlokiet lokāmo klipsi/pamatni. Piestipriniet tīmekļa kameru tā, lai lokāmā klipša/pamatnes balsta virsma pilnībā piegultu monitora aizmugurei.

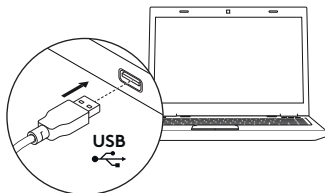
1



2. Tīmekļa kameras pievienošana

Pieslēdziet tīmekļa kameru datora USB pieslēgvietai. "Windows"® UVC un "Mac" draiveri tiek ielādēti automātiski. Draiveru instalēšana var ilgt kādu brīdi.

2



3. Tīmekļa kameras lietošana

Tīmekļa kameras komplektācijā videozvanīšanas programmatūra nav iekļauta. Lai veiktu videozvanu, izmantojiet videozvanīšanas lietotni.

www.logitech.com/support/c925e

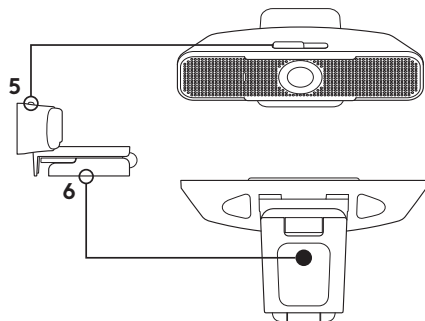
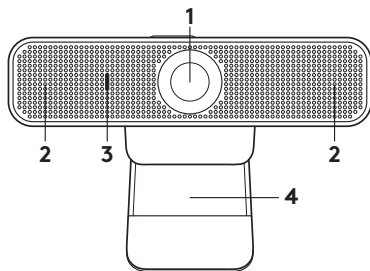
Dėkojame, kad įsigijote „Logitech“ interneto vaizdo kamerą „C925e“!

Naudodamiesi šiuo vadovu, nustatykite „Logitech“ interneto vaizdo kamerą ir skambinkite su vaizdu.

Kilus klausimams ar prireikus techninio palaikymo apsilankykite www.logitech.com/support/c925e

FUNKCIJOS

1. Automatinio fokusavimo HD 1080p lęšis
2. Omni-kryptiniai mikrofoniai
3. Veikimo lemputė
4. Lankstus spaustukas/pagrindas
5. Privatumo uždanga
6. Stovo jungtis



INTERNETINĖS VAIZDO KAMEROS NUSTATYMAS

1. Nustatykite internetinę

vaizdo kamerą, kur norite: ant kompiuterio monitoriaus, darbastalio ar trikojo.

Ant monitoriaus:

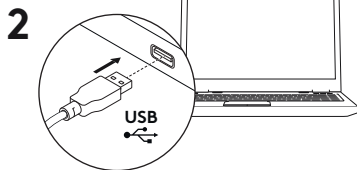
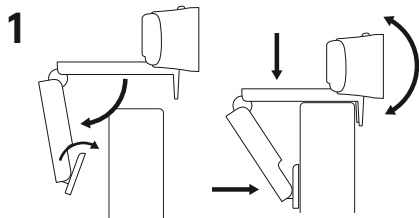
suimkite interneto vaizdo kamerą, kaip parodyta, ir kita ranka atlenkite lankstų spaustuko pagrindą. Pastatykite vaizdo kamerą, įsitikinkite, kad jos lankstus spaustuko pagrindas tvirtai prisitvirtino prie monitoriaus rėmo.

2. Prijunkite interneto vaizdo kamerą

Prijunkite interneto vaizdo kamerą prie kompiuterio USB prievado. „Windows® UVC“ arba „Mac“ tvarkyklės įkeliamos automatiškai. Tvarkyklės įdiegimas gali šiek tiek užtrukti.

3. Naudokite savo interneto vaizdo kamerą

Interneto vaizdo kamera pristatoma be vaizdo skambučių programinės įrangos. Norėdami atlikti vaizdo skambutį, naudokite savo vaizdo skambučių programą.



www.logitech.com/support/c925e

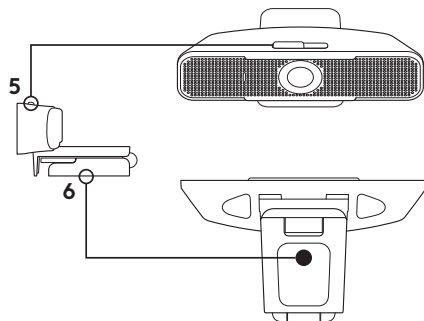
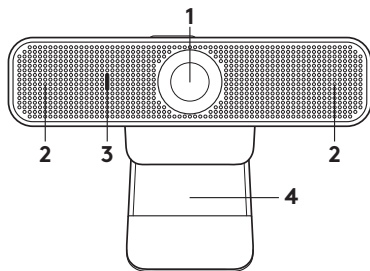
Благодарим ви, че закупихте уеб камера C925e Logitech!

Използвайте това ръководство, за да настроите своята уеб камера Logitech и да започнете да провеждате видео разговори.

За въпроси или техническа поддръжка, моля, посетете www.logitech.com/support/c925e.

ФУНКЦИИ

1. Леща с автофокус HD 1080p
2. Микрофони, действащи във всички направления, които нямат насочено действие
3. Светлина на активност
4. Гъвкава щипка/основа
5. Затвор за запазване на анонимността
6. Статив за прикрепяне



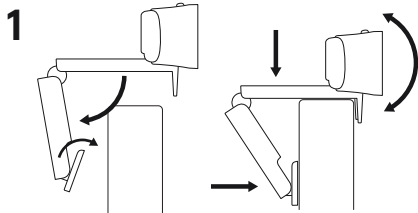
НАСТРОЙКА НА УЕБ КАМЕРАТА

1. Поставете вашата уеб камера

Проектирана за начина, по който искате да осъществите видео разговор, поставете вашата уеб камера, където искате—на монитора, десктоп или статив.

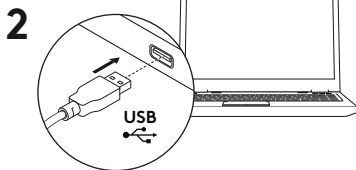
За поставяне на монитор:

Хванете уеб камерата, както е показано и отворете гъвкавата щипка/основа с другата си ръка. Монтирайте уеб камерата, като се уверите, че долната част на гъвкавата щипка/основа е наравно със задната част на монитора ви.



2. Свържете уеб камерата

Включете уеб камерата в USB порта на компютъра си. Драйверите Windows® UVC или Mac се зареждат автоматично. Инсталирането на драйвера може да отнеме няколко минути.



3. Използвайте уеб камерата

Уеб камерата не се доставя със софтуер за видео разговор. За да осъществите видео разговор, използвайте приложението за видео разговор.

www.logitech.com/support/c925e

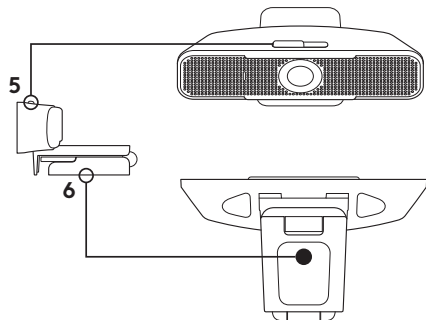
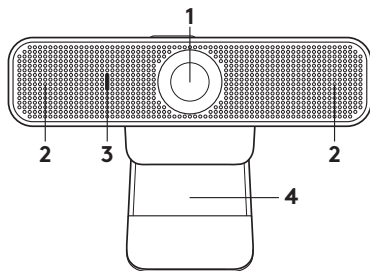
Zahvaljujemo na kupnji Logitech web-kamere C925e!

Koristite ovaj vodič da biste postavili Logitechovu web-kameru i započeli upućivati videozapeve.

U vezi pitanja i tehničke podrške posjetite www.logitech.com/support/c925e.

ZNAČAJKE

1. Automatsko fokusiranje objektiva HD 1080p
2. Mikrofoni za sve smjerove
3. Žaruljica aktivnosti
4. Fleksibilna kvačica/postolja
5. Zatvarač za privatnost
6. Nastavak za stativ



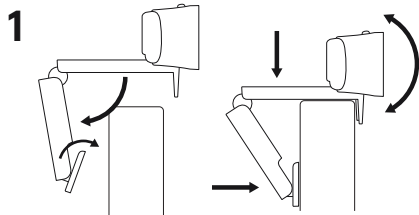
POSTAVLJANJE WEB-KAMERE

1. Postavljanje web-kamere

Ovisno o tome kako želite obaviti videopoziv, postavite web-kameru gdje želite – na zaslon računala, radnu površinu ili stativ.

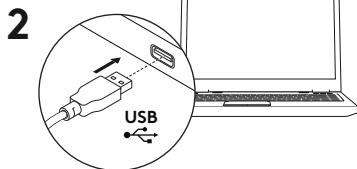
Postavljanje na zaslon:

Uхватite kameru kao što je prikazano i drugom rukom otvorite fleksibilnu kvačicu/postolje. Postavite web-kameru i provjerite je li dno fleksibilne kvačice/postolja poravnato sa stražnjom stranom zaslona.



2. Povezivanje web-kamere

Povežite web kameru na USB priključak računala. Upravljački programi za Windows® UVC ili Mac učitavaju se automatski. Instalacija upravljačkog programa može potrajati nekoliko trenutaka.



3. Upotreba web-kamere

Web kamera ne isporučuje se sa softverom za videopozive. Ako želite uputiti videopoziv, koristite aplikaciju za videopozive.

www.logitech.com/support/c925e

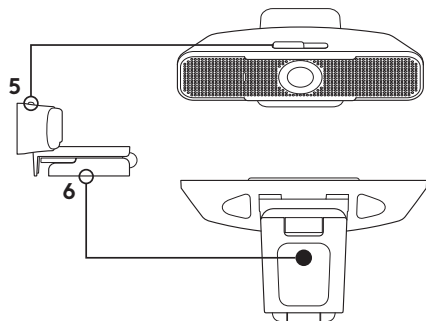
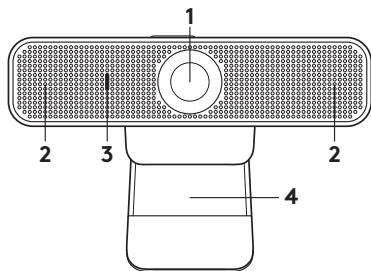
Hvala vam što ste kupili Logitech Veb kameru C925e!

Koristite ovaj vodič da biste podesili Logitech Veb kameru i da biste počeli sa upućivanjem video poziva.

Za pitanja ili tehničku podršku posetite www.logitech.com/support/c925e.

FUNKCIJE

1. Objektiv sa automatskim fokusom, HD 1080p rezolucije
2. Višesmerni mikrofoni
3. Lampica aktivnosti
4. Fleksibilna štikaljka/postolje
5. Štitnik za privatnost
6. Kačenje na stativ



PODEŠAVANJE VEB KAMERE

1. Postavljanje Veb kamere

Osmišljena tako da odgovara načinu na koji želite da uputite video poziv, postavite Veb kameru na željeno mesto – na ekran računara, radni sto ili na stativ.

Za postavljanje na ekran:

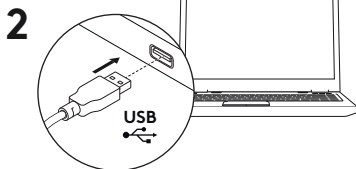
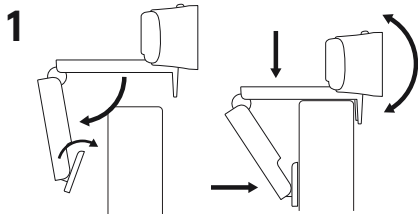
Uхватite Veb kameru kako je prikazano i otvorite fleksibilno postolje-štipaljku drugom rukom. Montirajte Veb kameru i uverite se da stopa na fleksibilnom postolju-štipaljci naleže na zadnju stranu ekrana.

2. Povezivanje Veb kamere

Povežite Veb kameru sa USB portom na računaru. Windows® UVC ili Mac upravljački programi se automatski učitavaju. Instalacija upravljačkog programa može malo da potraje.

3. Upotreba Veb kamere

Veb kamera se ne isporučuje sa softverom za video pozive. Da biste obavili video poziv, upotrebite aplikaciju za video pozive.



www.logitech.com/support/c925e

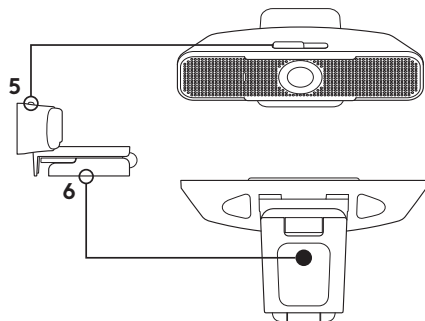
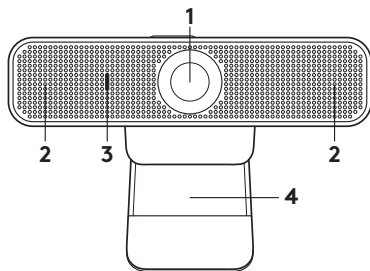
Zahvaljujemo se vam za nakup spletne kamere Logitech C925e!

Z navodili iz tega priročnika nastavite spletno kamero Logitech in začnite opravljati videoklice.

Za vsa vprašanja ali tehnično podporo smo vam na voljo na www.logitech.com/support/c925e.

FUNKCIJE

1. Objektiv HD 1080p s samodejnim ostrenjem
2. Vsesmerni mikrofoni
3. Lučka aktivnosti
4. Prilagodljiva zaponka/osnova
5. Zaklop za varovanje zasebnosti
6. Priključek za stojalo



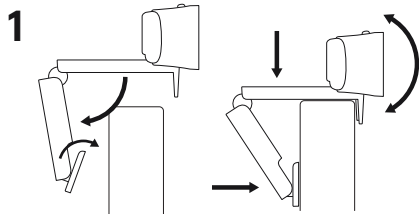
NASTAVITEV SPLETNE KAMERE

1. Postavitve spletne kamere

Spletno kamero, ki je oblikovana tako, da lahko opravite videoklic po svoji želji, lahko postavite kamor koli: na zaslon računalnika, mizo ali stojalo.

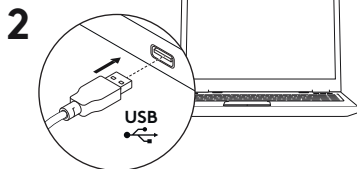
Namestitev na zaslon:

Z eno roko primite spletno kamero tako, kot prikazuje slika, z drugo pa odprite prilagodljivo zaponko/osnovo. Montirajte spletno kamero, pri čemer se prepričajte, ali je spodnji del prilagodljive zaponke/osnove poravnan z zadnjim delom zaslona.



2. Priključitev spletne kamere

Spletno kamero priključite na vrata USB na računalniku. Gonilniki Windows® UVC ali Mac se naložijo samodejno. Namestitev gonilnikov lahko traja nekaj trenutkov.



3. Uporaba video kamere

Programska oprema za opravljanje videoklicev ni priložena spletni kameri. Videoklic opravite prek svojega programa za videoklice.

www.logitech.com/support/c925e

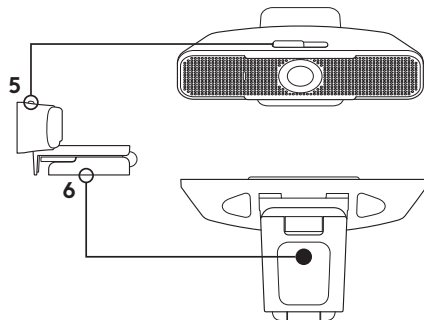
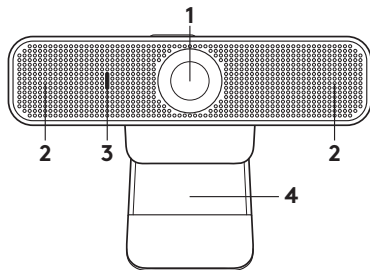
Vă mulțumim că ați achiziționat camera web Logitech Webcam C925e!

Utilizați acest ghid pentru a configura camera web Logitech și pentru a începe să efectuați apeluri video.

Pentru întrebări sau asistență tehnică, accesați www.logitech.com/support/c925e.

CARACTERISTICI

1. Obiectiv HD 1080p cu focalizare automată
2. Microfon omnidirecțional
3. Indicator de activitate
4. Clemă/bază flexibilă
5. Obturator pentru intimitate
6. Accesoriu tripod



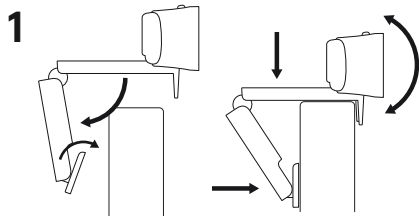
CONFIGURAREA CAMEREI WEB

1. Plasarea camerei web

Este concepută să se adapteze modului dvs. propriu de efectuare a apelurilor video. Plasați camera web acolo unde doriți — pe monitorul computerului, pe birou sau pe un trepied.

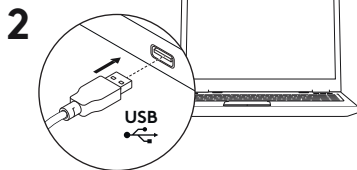
Pentru plasarea pe monitor:

Țineți camera web conform ilustrației și deschideți clema/baza flexibilă cu cealaltă mână. Montați camera web asigurându-vă că piciorul clemei/bazei flexibile este lipit de spatele monitorului.



2. Conectarea camerei web

Conectați camera web la un port USB al computerului. Driverul UVC Windows® sau Mac se încarcă automat. Instalarea driverelor poate dura câteva momente.



3. Utilizarea camerei web

Camera web nu este livrată cu software pentru apelare video. Pentru a efectua un apel video, utilizați propria dvs. aplicație de apelare video.

www.logitech.com/support/c925e

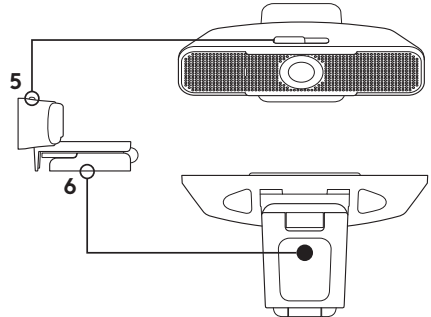
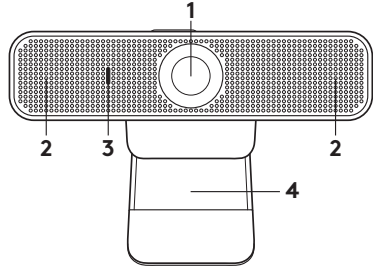
Logitech Webcam C925e satın aldığınız için teşekkür ederiz!

Logitech web kameranızı kurmak ve görüntülü arama yapmaya başlamak için bu kılavuzu kullanın.

Sorularınız ve teknik destek için lütfen www.logitech.com/support/c925e sayfasını ziyaret edin.

ÖZELLİKLER

1. Otomatik odaklama özellikli HD 1080p mercek
2. Tümyönlü mikrofonlar
3. Etkinlik ışığı
4. Esnek klips/taban
5. Gizlilik kapağı
6. Tripod bağlantısı



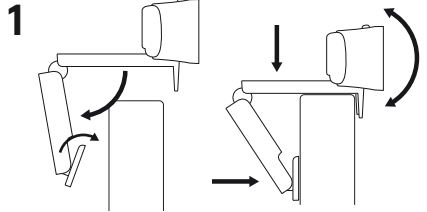
WEB KAMERANIZI KURMA

1. Web kamerasını yerleştirme

Görüntülü arama yapmak istediğiniz yöntemle göre tasarlanmış olan web kamerasını dilediğiniz yere (bilgisayar monitörü, masaüstü veya tripod üzerine) yerleştirin.

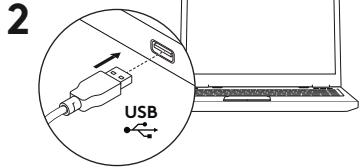
Monitör üzerine yerleştirmek için:

Web kamerasını gösterildiği şekilde tutun ve diğer elinizle esnek klips/tabanı açın. Web kamerasını monte edin, esnek klips/tabandaki ayağın monitörünüzün arkasına tamamen yaslandığından emin olun.



2. Web kamerasını bağlama

Web kamerasını bilgisayarın USB bağlantı noktasına bağlayın. Windows® UVC veya Mac sürücülerini otomatik olarak yüklenir. Sürücü yüklemesi birkaç dakika sürebilir.



3. Web kamerasını kullanma

Web kamerasıyla birlikte görüntülü arama yazılımını sunulmaz. Görüntülü arama yapmak için görüntülü arama uygulamanızı kullanın.

www.logitech.com/support/c925e

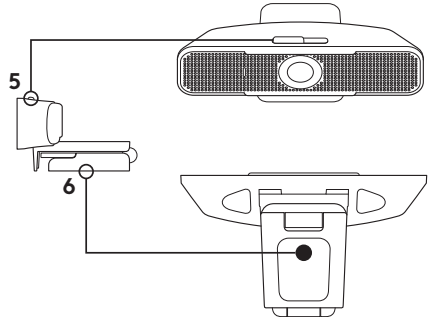
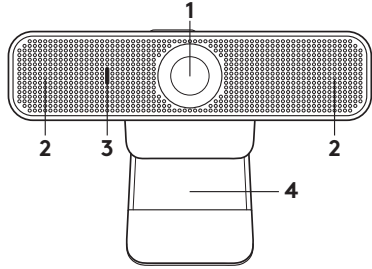
شكراً لشراءك كاميرا الويب من Logitech!

استخدم هذا الدليل لإعداد كاميرا الويب من Logitech، ولبدء إجراء مكالمات الفيديو.

للاستئلاء أو خدمات الدعم الفني، يرجى التفضل بزيارة الموقع الإلكتروني www.logitech.com/support/c925e.

الميزات

1. عدسة عالية الدقة بجودة 1080 بكسل للتركيز التلقائي
2. ميكروفونات لكافة الاتجاهات
3. ضوء النشاط
4. مشبك/قاعدة مرنة
5. مصراع الخصوصية
6. وصلة الحامل ثلاثي القوائم



إعداد كاميرا الويب

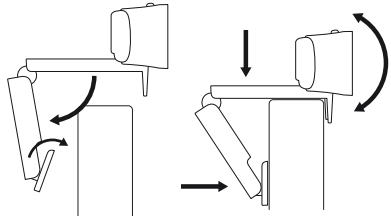
1. وضع كاميرا الويب

مصممة للطريقة التي تحب بها إجراء مكالمة فيديو، وضع كاميرا الويب في المكان الذي تريده - على شاشة كمبيوتر أو سطح المكتب أو حامل ثلاثي.

بالنسبة للوضع على الشاشة:

أمسك كاميرا الويب كما هو موضح وافتح المشبك/القاعدة المرنة باليد الأخرى. قم بتثبيت كاميرا الويب والتأكد من تثبيت الجزء السفلي من المشبك/القاعدة المرنة على الجزء الخلفي من الشاشة.

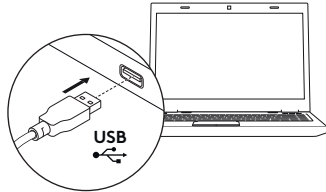
1



2. توصيل كاميرا الويب

قم بتوصيل كاميرا الويب بمنفذ USB في جهاز كمبيوتر. يتم تحميل برامج تشغيل UVC® Windows أو Mac تلقائيًا. قد تستغرق عملية تثبيت برنامج التشغيل لحظات قليلة.

2



3. استخدام كاميرا الويب

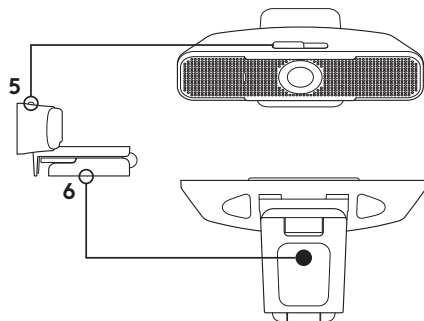
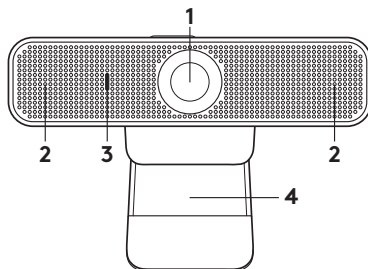
لا تأتي كاميرا الويب مرفقة ببرنامج إجراء مكالمات الفيديو. لإجراء مكالمة فيديو، استخدم تطبيق إجراء مكالمات الفيديو لديك.

www.logitech.com/support/c925e

אנו מודים לך על רכישת מצלמת אינטרנט של Logitech! השתמש במדריך זה להתקנה מצלמת אינטרנט של Logitech והתחלת השימוש בשיחות וידאו. לשאלות או לתמיכה טכנית, בקר באתר www.logitech.com/support/c925e.

תכונות

1. עדשת מיקוד אוטומטי HD 1080p
2. מיקרופונים רב-כיווניים
3. נורת פעילות
4. בסיס/תופסן גמיש
5. תריס פרטיות
6. חיבור חצובה



התקנת מצלמת האינטרנט

1. מקם את מצלמת האינטרנט

במיקום הרצוי עליך לביצוע שיחת וידאו, מקם את מצלמת האינטרנט היכן שאתה רוצה – על מסך מחשב, שולחן עבודה או חצובה.

למיקום המצלמה על מסך:

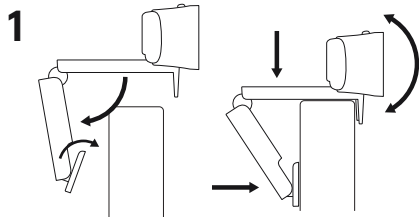
אחוז במצלמה כפי שמוצג באיור ופתח את הבסיס/תופסן הגמיש בידך השנייה. חבר את המצלמה, וודא שהבסיס/תופסן הגמיש צמודה לגב המסך.

2. חבר את מצלמת האינטרנט

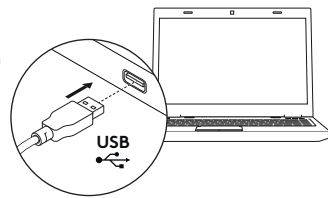
חבר את מצלמת האינטרנט ליציאת USB במחשב. מנהלי התקן Windows® או Mac מוטענים אוטומטית. התקנת מנהלי התקן עשויה לארוך מספר דקות.

3. השתמש במצלמת אינטרנט

מצלמת האינטרנט אינה מגיעה עם תוכנת שיחת וידאו. לביצוע שיחת וידאו, השתמש ביישום שיחת וידאו.



2



www.logitech.com/support/c925e



www.logitech.com/support/c925e

© 2016 Logitech. Logitech, Logi and other Logitech marks are owned by Logitech and may be registered. All other trademarks are the property of their respective owners. Logitech assumes no responsibility for any errors that may appear in this manual. Information contained herein is subject to change without notice. Windows is a trademark of the Microsoft group of companies. Mac is a trademark of Apple, Inc., registered in the U.S. and other countries.

621-000741.002