

**FIRST**AUSTRIA®**FA-5550, FA-5551
FA-5552, FA-5562****DESK FAN
INSTRUCTION MANUAL****TISCHVENTILATOR
BEDIENUNGSANLEITUNG****WENTYLATOR NASTOLNY
INSTRUKCJA OBSŁUGI****НАСТОЛЬНЫЙ
ВЕНТИЛЯТОР
ПРАВИЛА ЭКСПЛУАТАЦИИ****VENTILATOR DE MASĂ
MANUAL DE UTILIZARE****STALINIS VENTILIATORIUS
NAUDOJIMO INSTRUKCIJA****STONI VENTILATOR
UPUTSTVO ZA UPOTREBU****GALDA VENTILATORS
LIETOŠANAS PAMĀCĪBA****НАСТОЛЕН ВЕНТИЛЯТОР
УПЪТВАНЕ ЗА
ИЗПОЛЗВАНЕ****НАСТІЛЬНИЙ ВЕНТИЛЯТОР
ІНСТРУКЦІЯ З
ЕКСПЛУАТАЦІЇ****VENTILATEUR DE TABLE
NOTICE D'UTILISATION**

مروحة مزودة بحامل (ستاند)

دليل التعليمات

ENGLISH..... PAGE 2
DEUTSCH SEITE 4
POLSKI..... STRONA 6
РУССКИЙ..... СТР. 8ROMANESTE..... PAGINA 10
LIETUVIU K. P. 12
SCG/CRO/B.i.H. STRANA 14
LATVIAN..... LPP. 16БЪЛГАРСКИ..... СТР. 18
УКРАЇНСЬКА СТОР. 20
FRANÇAIS PAGE 22
العربية.....الصفحة 24Danke für den Kauf eines
ORIGINAL Produktes von
TZA FIRSTAUSTRIA®
Nur ECHT mit diesem **TZA**Thank you for buying
an ORIGINAL Product of
TZA FIRSTAUSTRIA®
Only GENUINE with this **TZA**МЫ ВАМ БЛАГОДАРНЫ ЗА
ПОКУПКУ ОРИГИНАЛЬНОГО
ИЗДЕЛИЯ КОМПАНИИ
TZA FIRSTAUSTRIA®
ТОЛЬКО ПОДЛИННИКИ С ЭТИМ **TZA**

وصف الاجزاء (شكل1):

1. واق أمامي
2. برغّي مشابك الواقي
3. مشابك للأوقية
4. برغي تثبيت الشفرة
5. ريشة المروحة
6. برغي تثبيت الواقي
7. الواقي الخلفي
8. مركز المحور الكهربائي
9. الغلاف الأمامي
10. الغلاف الخلفي
11. مفتاح التحكم في التّأرجح
12. مفتاح التحكم
13. الهيكل الرئيسي
14. قاعدة قائمة
15. زاوية مقبض قابلة للتعدّل

تعليمات التّجميع

يرجى التّجميع بشكل صحيح عن طريق الترتيب التالي عند الاستخدام:

1. مجموعة الشبكة الخلفية (الصورة 2)
- قم بربط مسمار تثبيت الشفرة باتجاه عقارب الساعة واربط مسمار تثبيت الشبكة بعكس اتجاه عقارب الساعة.
- قم بتثبيت الواقي الخلفي على الركائز الثلاث للهيكل الأمامي للمحرك.
- اربط مسمار تثبيت الشبكة (6) بإحكام باتجاه عقارب الساعة.
2. مجموعة شفرة المروحة (الصورة 3)
- ضع شفرة المروحة على مركز المحور الكهربائي ويجب الضغط على برغي مركز المحور حتى نهاية الشق المقعر في الجزء الخلفي من شفرة المروحة. يجب أن تكون مرفوعة تمامًا.
- اربط المسمار في مركز المحور الكهربائي بعكس اتجاه عقارب الساعة ثم ثبته.
3. مجموعة الشبكة الأمامية (الصورة 4)
- ضع كلاب حلقة الواقي الأمامية على الجزء العلوي من الشبكة الخلفية.
- ضع الشبكة الخلفية في الحلقة الأمامية لجعلها متطابقة تمامًا.
- قم بشد مسمار تثبيت حلقة الواقي الأمامية السفلية.
4. مجموعة القاعدة القائمة (الصورة 5) الخاصة بـ FA-5551/FA-5552
- ضع القاعدة القائمة في الهيكل الرئيسي، ويجب أن يكون الضغط على نهاية الجزء الرئيسي، يجب أن تكون مرفوعة تمامًا.
- اربط المسمار في الهيكل الرئيسي.

تعليمات التشغيل

1. لجعل مقدمة المروحة تتأرجح، ادفع مقبض التّأرجح لأسفل. لإيقاف مقدمة المروحة عن التّأرجح، اضغط على مقبض التّأرجح.
2. لضبط تدفق الهواء صعودًا، قم ببساطة بتحريك مقبض تعديل المزود وتحريكه إلى الزاوية المرغوبة، ثم اربط مقبض تعديل المزود بإحكام.
3. يتم التحكم في السرعة عن طريق الضغط على مفاتيح البيانو. (1 = أقل سرعة، 3 = أعلى سرعة)

الكهربائية مبدأ الرسم

(الصورة 6)

التخلص من الجهاز بطريقة صديقة للبيئة

يمكنك المساعدة في حماية البيئة! رجاء تذكر احترام القوانين المحلية: سلم الأجهزة الكهربائية التي لاتعمل إلى مركز مناسب للتخلص من المخلفات.

دليل التعليمات

شكرًا لشركاء هذه المروحة عالية الجودة. لقد تم تصميم وتركيب مروحتنا بعناية للتوافق مع أعلى معايير الأداء، والجودة والأمان. برجاء قراءة التعليمات بعناية وذلك لضمان الاستخدام المرّضي والخالي من المشاكل.

السمات الخاصة بمروحتك

- 3 أجهزة ضبط السرعات خاصة بـ FA-5552/FA-5551/FA-5562
- 2 أجهزة ضبط السرعات خاصة بـ FA-5550
- زاوية تّأرجح 90 درجة (FA-5551/FA-5550: 80 درجة)
- مزودة بشبكة للحماية
- 220–240 فولت، 50 هرتز
- FA-5550: 20 وات / FA-5551: 40 وات / FA-5552 & FA-5562: 45 وات

إجراءات وقائية هامة

يجب اتّباع الاحتياطات الأساسية للسلامة باستمرار، والتي تشمل الاحتياطات التالية، وذلك عند استخدام الأجهزة الكهربائية:

- اقرأ جميع التعليمات بعناية واحتفظ بدليل التعليمات الذي بين يديك للرجوع إليه مستقبلًا.
- لاتعمر السلك، أو القابس (الفيشة)، أو المروحة في الماء أو في أي سائل آخر؛ وذلك للحماية من الصدمة الكهربائية.
- لاتستخدم الجهاز في غير الغرض المخصص له.
- استخدم المروحة مع الجهد الكهربائي المحدد لها فقط، والمسجل على لوحة تصنيف المروحة (220–240 فولت / 50 هرتز).
- افصل القابس (الفيشة) من مقبس (بريزة) المصدر الكهربائي، وذلك في حالة عدم استخدام الجهاز، وأيضًا قبل تنظيف الجهاز.
- لاتجذب سلك توصيل التيار الكهربائي فوق الحواف الحادة، ولاتلغف بطريقة غير صحيحة.
- لايجب فصل القابس (الفيشة) عن طريق جذب سلك القدرة الكهربائية نفسه.
- لاتستخدم الجهاز في الأماكن المفتوحة.
- لاتستخدم الجهاز الخاص بك عن طريق توصيله بسلك امتداد؛ وذلك مالم يتم فحص واختبار هذا السلك بواسطة سلطات تزويد التيار الكهربائي في بلدك، أو بواسطة تقني مؤهل.
- يعتبر الإشراف عن قرب من الأمور الضرورية، وذلك عند استخدام أي جهاز بواسطة أو بالقرب من الأطفال.
- استخدم الجهاز دائمًا على سطح جاف ومستوي.
- تجنب استخدام الجهاز في الأماكن التي يكون فيها الجهاز معرضًا للسقوط أو الدفع والسقوط في الماء. لاتحاول الإمساك بالجهاز بعد سقوطه في الماء. ضع مفتاح التشغيل على وضع إيقاف التشغيل، وافصل القابس (الفيشة) من مصدر التيار الكهربائي فورًا.
- لاتحاول أبدًا إدخال أية مواد خلال شبكة المروحة؛ وذلك في أثناء عمل المروحة.
- افصل المروحة دائمًا، وذلك عند نقلها من مكان إلى مكان آخر.
- لاتشغّل أي جهاز في حالة تلف السلك أو القابس (الفيشة)، أو بعد ملاحظة سوء أداء الجهاز، أو في حالة تلفه بأي شكل من الأشكال.
- لاتغطي شبكة المروحة بأي مادة من المواد.
- لاتوجه الرذاذ القاتل للحشرات تجاه المروحة. حيث أن ذلك قد يضر بالأجزاء المصنوعة من الراتنج أو بطلاء المروحة.
- لاتستخدم المروحة بالقرب من الستائر.
- لاتستخدم المروحة قبل تجميعها بشكل كامل.
- لاتستخدم المروحة في الأماكن التي ذات درجات الحرارة العالية (أعلى من 40 درجة مئوية)، أو الرطوبة العالية (الحمام)، أو الأماكن المتربة أو الأماكن التي توجد بها مواد حمضية او قلووية أو زيوت، الخ.
- لايجب توجيه المروحة بشكل مباشر ولفترة طويلة تجاه الأطفال، أو المرضى أو كبار السن.
- في حالة تخزين المروحة لفترة طويلة، أو في حالة عدم استخدامها بشكل منتظم: فإنه يجب إعادة المروحة إلى صندوق التعبئة الأصلي الخاص بها (أو صندوق مائل)، وتخزينها في مكان جاف ونظيف. تأكّد مما إذا كانت المروحة نظيفة وجافة، ومما إذا كانت ريش المروحة تدور بشكل حر؛ وذلك قبل تشغيل المروحة مرة أخرى.
- هذا الجهاز ليس مخصصًا للاستخدام من قِبَل أشخاص من ذوي القدرات الجسدية أو الحسية أو العقلية المحدودة، بما في ذلك الأطفال، أو الأشخاص قليلي الخبرة والمعرفة، ذلك مالم يتم توفير الإشراف أو التعليمات المتعلقة باستخدام هذه الأجهزة وذلك بواسطة فرد مسئول عن سلامة هؤلاء الأشخاص.
- يجب ملاحظة الأطفال، وذلك لضمان عدم محاولتهم العبث بالجهاز.

INSTRUCTION MANUAL

Thank you for purchasing this high quality Fan. Our fans have been carefully designed and constructed to meet the highest standards of performance, quality and safety. Please read the instructions carefully to ensure satisfactory and trouble free use.

YOUR FAN FEATURES

- 3 Speed Control for FA-5551/FA-5552/FA-5562
- 2 Speed Control for FA-5550
- Oscillation over an Angle of 90° (FA-5550/FA-5551: 80°)
- Protective Grille
- 220-240V • 50Hz
- Max. Power:
 - 5550: 20W
 - 5551: 40W
 - 5552: 45W
 - 5562: 45W

IMPORTANT SAFEGUARDS

When using electrical appliances, basic safety precautions should always be followed, including the following:

- Read all instructions carefully and save these instruction manual for reference.
- To protect against electric shock, do not immerse cord, plug or fan into water or any other liquid.
- Do not use appliance for other than intended use.
- Use the appliance only on the voltage specified on its rating plate (220-240V/50Hz).
- Unplug from outlet when not in use and before cleaning.
- Do not pull the connection cord over sharp edges and never jam it.
- Do not pull the plug out of the socket by pulling the connection cord.
- Do not use outdoors.
- Do not use an extension cord, unless the cord has been checked and tested by your electrical authority or a qualified technician.
- Close supervision is necessary when any appliance is used by or near children.
- Always use your appliance on a suitable level and dry platform.
- Avoid using an appliance where it can fall or be pushed into water. Never reach for an appliance after it has fallen into water. Switch off at the mains power point and unplug immediately.
- Never attempt to insert any object through the grille when the fan is operating.
- Always disconnect fan when moving from one location to another.
- Do not operate any appliance with a damaged cord or plug or after the appliance malfunctions, or has been damaged in any manner.
- Do not cover the grille.
- If the fan is to be stored for an extended period of time or not used regularly, replace it in the original packaging (or similar) and store it in a dry and clean place. Before using again, check if the unit is clean and dry and if the fan blades rotate freely.
- This appliance is not intended for use by persons (including children) with reduced physical, sensory or mental capabilities, or lack of experience and knowledge, unless they have been given supervision or instruction concerning use of the appliance by a person responsible for their safety.
- Children should be supervised to ensure that they do not play with the appliance.

DESCRIPTION OF PARTS (picture 1)

- | | | |
|--------------------------|----------------------------|---------------------------|
| 1. Front guard | 7. Rear Guard | 13. Main Body |
| 2. Guard Clops Screw | 8. Electrical axle centre | 14. Standing Base |
| 3. Guards Clops | 9. Front shell | 15. Adjustable Angle Knob |
| 4. Blade Fastening screw | 10. Rear shell | |
| 5. Fan Blade | 11. Oscillate control knob | |
| 6. Guard Fastening screw | 12. Control switch | |

ASSEMBLY INSTRUCTIONS

Please assemble correctly by the following orders when using:

1. REAR NET ASSEMBLY (picture 2)
 - Screw the blade fastening screw out in clockwise direction and screw the net fastening screw out in anti-clockwise direction.
 - Fix the rear guard onto the three pillars of the motor front shell.
 - Screw the net fastening screw (6) tightly in clockwise direction.
2. THE ASSEMBLY OF FAN BLADE (picture 3)
 - Put the fan blade onto the electrical axle centre and the axle centre bolt must be pressed to the end of the concave notch at the back of the fan blade. They must be tallied completely.
 - Screw the screw into the electrical axle centre in anti-clockwise direction and then fix it.
3. FRONT NET ASSEMBLY (picture 4)
 - Put the hook of the front guard ring on the top of rear net.
 - Put the rear net into the front guard ring to make them tally completely.
 - Tighten the fastening screw of the lower of the front guard ring.
4. ASSEMBLY THE STAND BASE (picture 5) for FA-5551/FA-5552
 - Put the stand base into the main body, it must be pressed to the end of the main body. They must to tallied completely.
 - Screw the screw into the main body.

OPERATING INSTRUCTIONS

1. To make the fan head oscillating push down the oscillating knob. To stop the fan head oscillating pull the oscillating knob.
2. To adjust the airflow upwards, simply loosen the swivel adjustment knob and move to desired angle then firmly tighten the swivel adjustment knob.
3. Speed is controlled by pressing the piano keys. (1 = slow, 3 = fast)

ELECTRICAL PRINCIPLE DIAGRAM

See fig. 6

Environment friendly disposal

You can help protect the environment! Please remember to respect the local regulations: hand in the non-working electrical equipments to an appropriate waste disposal center.

BEDIENUNGSANLEITUNG

Danke für den Kauf eines qualitativ hochwertigen Produktes. Unsere Ventilatoren würden sorgfältig gestaltet und konstruiert, um den höchsten Ansprüchen an Qualität und Sicherheit zu entsprechen.

Zur gefahrlosen Verwendung dieses Gerätes, lesen Sie bitte diese Bedienungsanleitung sorgfältig durch.

SPEZIFIKATIONEN

- 3 Geschwindigkeitsstufen für FA-5551/FA-5552/FA-5562
- 2 Geschwindigkeitsstufen für FA-5550
- Schutzgrill
- Schwenkkopf 90° (FA-5550/FA-5551: 80°)
- 220-240V • 50Hz
- Max. Leistung:
 - 5550: 20W
 - 5551: 40W
 - 5552: 45W
 - 5562: 45W

WICHTIGE SICHERHEITSHINWEISE

Bei der Verwendung elektrischer Geräte beachten Sie bitte immer die folgenden grundlegenden Sicherheitshinweise:

- Lesen Sie die Bedienungsanleitung sorgfältig, und heben Sie diese gut auf.
- Um einen elektrischen Schlag zu vermeiden, tauchen Sie niemals Kabel, Stecker oder Ihr Gerät in Wasser oder andere Flüssigkeiten.
- Verwenden Sie das Gerät nur für den vorgesehenen Zweck.
- Schließen Sie das Gerät nur an eine passende Steckdose mit gleicher Netzspannung, wie der, auf dem Typenschild an der Geräteunterseite angegebenen, an. (220-240V/50Hz)
- Ziehen Sie den Stecker aus der Steckdose, wenn das Gerät nicht in Gebrauch ist und bevor Sie es reinigen.
- Ziehen Sie das Stromkabel niemals über scharfe Kanten und klemmen Sie es nicht ein.
- Ziehen Sie niemals den Stecker aus der Steckdose, indem Sie am Kabel ziehen.
- Verwenden Sie das Gerät nicht im Freien.
- Verwenden Sie kein Verlängerungskabel, das nicht durch Fachpersonal geprüft worden ist.
- Passen Sie besonders auf, wenn das Gerät von Kindern oder in Ihrer Nähe verwendet wird.
- Verwenden Sie das Gerät immer auf einer ebenen und trockenen Fläche.
- Verwenden Sie das Gerät nicht in der Nähe von Wasser, wo es hineinfallen oder hineingestoßen werden könnte. Greifen Sie nicht nach dem Gerät wenn es ins Wasser gefallen ist. Schalten Sie den FI-Schalter aus und ziehen Sie dann sofort den Stecker aus der Steckdose.
- Stecken Sie niemals Gegenstände durch den Schutzgrill während der Ventilator in Betrieb ist.
- Ziehen Sie immer den Stecker aus der Steckdose bevor Sie das Gerät an einem anderen Platz verwenden.
- Verwenden Sie das Gerät nicht, wenn das Kabel oder der Stecker beschädigt ist, es nicht vorschriftsgemäß funktioniert, oder wenn es in irgendeiner Weise beschädigt worden ist.
- Decken Sie den Schutzgrill nie zu.
- Wenn Sie den Ventilator nur selten oder länger nicht benutzen, bewahren Sie das Gerät in der Originalverpackung und an einem trockenen, sauberen Platz auf. Wenn Sie das Gerät dann wieder herausnehmen, vergewissern Sie sich, dass das Gerät sauber und trocken ist und sich das Flügelrad frei dreht.
- Dieses Gerät ist nicht für die Benutzung durch Personen (einschließlich Kinder) mit verminderten physischen, sensorischen und geistigen Fähigkeiten oder unzureichender Erfahrung und Kenntnis geeignet, es sei denn, es wurden Anleitungen betreffs der Benutzung des Geräts durch eine verantwortliche Aufsichtsperson erteilt.
- Kinder müssen beaufsichtigt werden, damit sie nicht mit dem Gerät spielen.

TEILEBESCHREIBUNG (Bild 1)

- | | | |
|-------------------------------|-------------------------------------|--|
| 1. Vorderes Schutzgitter | 6. Schutzgitterbefestigungsschraube | 11. Knopf für Oszillierfunktion |
| 2. Schutzgitterhalteschraube | 7. hinteres Schutzgitter | 12. Kontrollschalter |
| 3. Schutzgitterhalterung | 8. elektrische Wellenmitte | 13. Gerätegehäuse |
| 4. Flügelbefestigungsschraube | 9. Gehäusevorderfront | 14. Standfuß |
| 5. Ventilatorflügel | 10. Gehäuserückteil | 15. Verschraubung (für Beugen und Heben) |

ZUSAMMENBAU

Bitte befolgen Sie beim Zusammenbau die folgenden Instruktionen.

1. ANBRINGEN DES HINTEREN SCHUTZGITTERS (Bild 2):
 - Nehmen Sie die Flügelschraube ab, indem Sie diese mit dem Uhrzeigersinn drehen. Drehen Sie die Schutzgitterbefestigungsschraube entgegen dem Uhrzeigersinn ab.
 - Setzen Sie das rückwärtige Schutzgitter auf die drei Stifte des Motorvorderteils auf.
 - Schrauben Sie die Schutzgitterbefestigungsschraube im Uhrzeigersinn fest.
2. BEFESTIGUNG DES VENTILATORFLÜGELS (Bild 3):
 - Setzen Sie den Flügel in der Mitte der Achse an. Danach schieben Sie ihn soweit nach hinten bis die beiden Ausnehmungen des Flügels richtig in die beiden Zapfen auf der Achse eingerastet sind.
 - Danach befestigen Sie den Flügel indem Sie die Flügelbefestigungsschraube entgegen dem Uhrzeigersinn drehen.
3. BEFESTIGUNG DES VORDEREN SCHUTZGITTERS (Bild 4):
 - Setzen Sie das Schutzgitter so auf, dass der Haken des Rings sich oben auf dem hinteren Gitter befindet.
 - Verbinden Sie den hinteren Teil mit dem Ring des Vorderteils bis er komplett eingerastet ist.
 - Befestigen Sie die Schraube auf der Unterseite des Rings.
4. MONTAGE STANDFUSS (Bild 5) für FA-5551/FA-5552:
 - Setzen Sie den Standfuß in das Gerätegehäuse ein, drücken Sie ihn fest an.
 - Schrauben Sie den Standfuß am Gerätegehäuse an.

BEDIENUNGSANLEITUNG

1. Der Rotierknopf muß gedrückt sein, wenn der Ventilatorkopf in eine Schwenkbewegung versetzt werden soll. Wenn der Ventilator nur in eine Richtung blasen soll, ziehen Sie den Rotierknopf nach oben.
2. Lösen Sie die Verschraubung um den Ventilatorkopf zu beugen oder zu heben, stellen Sie ihn auf die gewünschte Höhe ein und drehen Sie die Verschraubung wieder zu fest.
3. Um die Geschwindigkeit einzustellen, drücken Sie die Taste für die gewünschte Geschwindigkeitsstufe. (1 = langsam, 3 = schnell)

ELEKTRISCHES DIAGRAMM

Siehe Abb. 6
 Power = Ein/Aus
 Control switch = Schalter
 Red = Rot
 Blue = Blau
 White = Weiß
 Motor = Motor
 Fuse = Sicherung
 Capacitor = Kondensator

Entsorgung

Helfen Sie mit beim Umweltschutz!

Entsorgen Sie Elektroaltgeräte nicht mit dem Hausmüll. Geben Sie dieses Gerät an einer Sammelstelle für Elektroaltgeräte ab.

INSTRUKCJA OBSŁUGI

Dziękujemy za zakup produktu wysokiej jakości. Nasze wentylatory projektowane i konstruowane są ze staranną dokładnością, aby odpowiadały wysokim wymaganiom jakościowym i wymaganiom dotyczącym bezpieczeństwa.

Aby używać urządzenia bezpiecznie, proszę dokładnie przeczytać niniejszą instrukcję.

DANE TECHNICZNE

- 3 poziomy prędkości dla FA-5551/FA-5552/FA-5562
- 2 poziomy prędkości dla FA-5550
- Siatka ochronna
- Głowica obrotowa 90° (FA-5550/FA-5551: 80°)
- 220-240V • 50Hz
- Moc max:
 - 5550: 20W
 - 5551: 40W
 - 5552: 45W
 - 5562: 45W

INFORMACJE DOTYCZĄCE BEZPIECZEŃSTWA

Podczas użycia urządzeń elektrycznych proszę zachować następujące, podstawowe wskazówki dotyczące bezpieczeństwa:

- Przeczytać instrukcję obsługi i zachować ją.
- Aby uniknąć porażenia prądem elektrycznym, nigdy nie należy zamaczać kabla, wtyczki lub całego urządzenia w wodzie lub innym płynie.
- Urządzenia używać tylko w przeznaczonym do tego celu.
- Urządzenie podłączyć tylko do odpowiedniego napięcia; dane dotyczące napięcia zostały podane na etykiecie w dolnej części urządzenia (220-240V/50Hz).
- Jeśli urządzenie nie jest używane lub jeśli ma zostać wyczyszczone, należy je odłączyć od źródła zasilania.
- Należy uważać, aby kabel zasilający nie zwisał nad ostrymi kantami i się nie plątał.
- Nie wyjmować kabla z wtyczki ciągnąc za niego.
- Nie używać urządzenia na świeżym powietrzu.
- Nie używać przedłużacza, który nie został sprawdzony przez fachowców.
- Zwrócić szczególną uwagę, jeśli urządzenie działa w pobliżu miejsca przebywania dzieci.
- Urządzenie używać na płaskiej i suchej powierzchni.
- Nie używać urządzenia w pobliżu wody, gdzie może ono spaść. Jeśli spadnie ono do wody, nie należy po niego sięgać. W takim przypadku należy niezwłocznie odłączyć je od źródła zasilania.
- Nie wkładać żadnych przedmiotów przez siatkę ochronną, jeśli wentylator jest w użyciu.
- Jeśli urządzenie ma działać w innym miejscu, należy odłączyć je od źródła zasilania przed przeniesieniem.
- Nigdy nie używać urządzenia, jeśli uszkodzony jest kabel lub wtyczka, lub jeśli jedna z tych części nie funkcjonuje poprawnie.
- Nie zakrywać siatki ochronnej.
- Jeśli urządzenie nie jest używane przez dłuższy czas, należy przechowywać je w oryginalnym opakowaniu w suchym, czystym miejscu. Jeśli urządzenie ma ponownie zostać wyjęte, nie należy zapomnieć, że urządzenie powinno być czyste i żeby wiatrak mógł się swobodnie kręcić.
- Ten produkt nie jest przeznaczony dla osób (w tym dzieci), których zdolności fizyczne, czuciowe lub umysłowe są ograniczone lub które nie mają doświadczenia w obsłudze tego produktu, chyba, że znajdują się pod nadzorem osoby posiadającej takie zdolności.
- Należy pilnować dzieci, aby nie bawiły się tym urządzeniem.

OPIS CZĘŚCI (obraz 1)

- | | | |
|---|-----------------------------------|--|
| 1. Kratka ochronna przednia | 6. Śruba mocująca kratkę ochronną | 11. Przycisk do funkcji oscylacyjnej |
| 2. Śruba przytrzymująca kratkę ochronną | 7. Kratka ochronna tylna | 12. Włącznik kontrolny |
| 3. Zamocowanie kratki ochronnej | 8. Elektryczny środek fali | 13. Urządzenie główne |
| 4. Śruba przytrzymująca skrzydła | 9. Front przedni obudowy | 14. Podstawa |
| 5. Skrzydło wentylatora | 10. Część tylna obudowy | 15. Połączenie gwintowe (do schyłania i podnoszenia) |

MONTAŻ

Prosimy o następujące postępowanie podczas montażu.

1. MOCOWANIE TYLNEJ KRATKI OCHRONNEJ (obraz 2):
 - Osadzić skrzydła na środku osi. Następnie przesunąć je jak najdalej do tyłu, aż obydwa wypustki skrzydeł zostaną zatrzasknięte w ząbkach na osi.
 - Następnie przymocować skrzydła, przykręcając śrubę mocującą skrzydła w kierunku przeciwnym do ruchu wskazówek zegara.
2. PRZYMOCOWYWANIE SKRZYDEŁ WENTYLATORA (obraz 3):
 - Nasadzić skrzydła na środku osi. Następnie przesunąć je jak najdalej do tyłu, aż obydwa zagłębienia skrzydeł zostaną nałożone na osi.
 - Następnie przymocować skrzydła kręcąc śrubą mocującą skrzydła w kierunku przeciwnym do ruchu wskazówek zegara.
3. MOCOWANIE PRZEDNIEJ KRATKI OCHRONNEJ (obraz 4):
 - Osadzić kratkę ochronną tak, by hak pierścienia znajdował się na górze na tylnej kratce.
 - Połączyć tylną część z pierścieniem części przedniej, aż zostanie całkowicie zatrzasknięty.
 - Przymocować śrubę na części dolnej pierścienia.
4. MONTAŻ PODSTAWY (obraz 5) dla FA-5551/FA-5552:
 - Wsuń podstawę do urządzenia głównego. Musi ona być dociśnięta do końca. Oba elementy muszą także być całkowicie dopasowane.
 - Przykręć śrubką do urządzenia głównego.

INSTRUKCJA OBSŁUGI

1. Przycisk obracający musi być naciśnięty, jeśli przycisk wentylatora ma być włączony. Jeśli wentylator ma dmuchać tylko w jedną stronę, należy pociągnąć przycisk obracający do góry.
2. Zwolnić połączenie śrubowe, aby zgiąć lub podwyższyć wentylator, nastawić go na odpowiednią wysokość i ponownie dokładnie dokręcić.
3. Aby nastawić prędkość, należy nacisnąć przycisk na odpowiedni poziom prędkości. (1 = powoli, 3 = szybko).

DIAGRAM UKŁADU ELEKTRYCZNEGO

Patrz il. 6

Power = Zasilanie

Control switch = Przełącznik kontroli

Red = Czerwony

Blue = Niebieski

White = Biały

Motor = Silnik

Fuse = Bezpiecznik

Capacitor = Kondensator

Utylizacja przyjazna środowisku

Możesz wspomóc ochronę środowiska!

Proszę pamiętać o przestrzeganiu lokalnych przepisów: przekazać uszkodzony sprzęt elektryczny do odpowiedniego ośrodka utylizacji.

ПРАВИЛА ЭКСПЛУАТАЦИИ

ПРЕДИСЛОВИЕ

Благодарим Вас за покупку этого высококачественного Вентилятора. Наши вентиляторы тщательно спланированы и сконструированы для проявления характеристик, подходящих высочайшим требованиям действия, качества и безопасности. Прочтите, пожалуйста, внимательно эти инструкции для обеспечения удовлетворительного и беспроблемного пользования.

ХАРАКТЕРИСТИКИ ВАШЕГО ВЕНТИЛЯТОРА

- Трех - скоростной регулятор. для FA-5551/FA-5552/FA-5562
- Двух - скоростной регулятор. для FA-5550
- Эффектная защитная решетка
- Осцилляция под углом в 90 градусов. (FA-5550/FA-5551: 80°)
- 220-240В • 50Гц
- Мощность:
 - 5550: 20Вт
 - 5551: 40Вт
 - 5552: 45Вт
 - 5562: 45Вт

ПЕРВЫМ ДЕЛОМ - БЕЗОПАСНОСТЬ

1. Всегда соблюдайте основные правила безопасности.
2. Прочтите внимательно инструкции. Всегда держите их под рукой для консультации.
3. Для предотвращения электрического шока никогда не опускайте никакой электрический прибор в воду или любую другую жидкость.
4. Пользуйтесь электроприборами сугубо для предназначенной цели.
5. Пользуйтесь электроприбором только на напряжении, указанном на фабричном щитке.
6. Всегда выключите прибор до того, что отключаете его от сети. Отключайте от сети, придерживая штеккер, а не дергая за шнур.
7. Выключите прибор и выберите из розетки, когда прибор не находится в пользовании, или перед чисткой.
8. Не крутите силовой шнур, так как это может привести к ослаблению и повреждению изоляции.
9. Не пользуйтесь прибором на улице.
10. Не пользуйтесь удлинителем, который не был проверен специалистом.
11. Когда прибор находится в употреблении в окружении детей или престарелых людей, необходим надзор.
12. Всегда пользуйтесь прибором на подходящем уровне и сухой поверхности.
13. Не употребляйте прибор в местах, где он может упасть или попасть в воду. Никогда не пытайтесь выбрать прибор из воды, если он упал в нее. Сначала отключите питание тока, и немедленно выключите его из сети.
14. Не допустите, чтобы шнур валялся таким образом, что он станет помехой. Не допускайте соприкосновения шнура с любой горячей поверхностью.
15. Никогда не пытайтесь просунуть какой - либо предмет через решетку во время работы вентилятора.
16. Необходимо всегда отключить вентилятор при передвижении его с места на место.
17. Не покрывайте решетки.
18. Если Вы не собираетесь пользоваться прибором в течение длительного времени или не пользуетесь прибором регулярно, поместите его в оригинальную упаковку (или похожую) и храните его в сухом и чистом месте. Когда Вы его заново используете после долгого неупотребления, проверьте, что прибор чистый и сухой и что ножи прибора свободно вращаются.
19. Если силовой шнур поврежден, необходимо заменить его у производителя или в пункте по обслуживанию или в крайнем случае у квалифицированного персонала для избежания опасности.
20. Данный прибор не рекомендуется использовать людям (включая и детей) с ограниченными физическими, сенсорными или умственными возможностями, а также обладающих недостаточным опытом или знанием продукта. Данной категории лиц рекомендуется использовать прибор только под присмотром.
21. Дети должны находится под присмотром взрослых, чтобы удостовериться, что они не играют с прибором, а используют его по назначению.

ОПИСАНИЕ СБОРЧАСТЕЙ (видео 1)

- | | | |
|------------------------------|------------------------------|-----------------------------|
| 1. Передняя защитная решетка | 6. Болт закрепления решетки | 11. Кнопка функции вращения |
| 2. Болт держателя решетки | 7. Задняя защитная решетка | 12. Выключатель |
| 3. Держатель решетки | 8. Центр электрического вала | 13. Основной блок |
| 4. Болт закрепления лопастей | 9. Передняя часть корпуса | 14. Стойка |
| 5. Вентиляционные лопасти | 10. Задняя часть корпуса | 15. Кнопка вибрации |

СБОРКА

При сборке следуйте, пожалуйста, следующим инструкциям:

1. **УСТАНОВКА ЗАДНЕЙ ЗАЩИТНОЙ РЕШЕТКИ (видео 2):**
 - Снимите лопастный винт, повернув его по часовой стрелке. Поверните болт закрепления решетки по часовой стрелке.
 - Насадите заднюю защитную решетку на три штыря передней части корпуса.
 - Завентите до предела болт закрепления решетки.
2. **ЗАКРЕПЛЕНИЕ ЛОПАСТЕЙ (видео 3):**
 - Насадите лопасти на середину оси и двигайте их назад, пока выемки на лопастях не встанут на цапфы оси и зафиксируются.
 - Затем закрепите лопасти повернув болт закрепления лопастей против часовой стрелки.
3. **УСТАНОВКА ПЕРЕДНЕЙ ЗАЩИТНОЙ РЕШЕТКИ (видео 4):**
 - Насадите решетку так, чтобы крючок находился поверх кольца задней решетки.
 - Соедините заднюю часть с кольцом передней части так, чтобы крючок зафиксировался.
 - Закрепите болт в нижней части кольца.
4. **СБОРКА СТОЙКИ (видео 5) для FA-5551/FA-5552:**
 - Установите стойку на основной блок, она должна дойти до конца основного блока. Блок и стойка должны полностью совместиться.
 - Зафиксируйте винт на основном блоке

ИНСТРУКЦИЯ ПО ЭКСПЛУАТАЦИИ

1. Для того, чтобы вентилятор вращался нажмите на ручку вибрации. Для остановки вибрации вытяните ручку вибрации наружу.
2. Для того, чтобы направить струе воздуха вверх, просто освободите Ручку Настройки Вращения и поверните ее в желаемом направлении, под правильный угол и затем закрепите Ручку Настройки Вращения.
3. Скорость регулируется нажатием кнопки на переключателе.

ОСНОВНАЯ ЭЛЕКТРИЧЕСКАЯ СХЕМА

См. рис. 6
 Power = Питание
 Control switch = Управляющий выключатель
 Red = Красный
 Blue = Синий
 White = Белый
 Motor = Двигатель
 Fuse = Предохранитель
 Capacitor = Конденсатор

СРОК ГОДНОСТИ НЕ ОГРАНИЧЕН.

Экологическая утилизация

Вы можете помочь защитить окружающую среду! Помните о соблюдении местных правил: Отправьте неработающее электрооборудование в соответствующие центры утилизации.

MANUAL DE UTILIZARE

Vă mulțumim pentru achiziționarea acestui ventilator de înaltă calitate. Ventilatoarele noastre au fost atent concepute și fabricate pentru a corespunde celor mai înalte standarde de performanță, calitate și siguranță. Citiți cu atenție instrucțiunile pentru a vă bucura de o utilizare adecvată și lipsită de neplăceri.

CARACTERISTICILE VENTILATORULUI DVS.

- 3 trepte de viteză: FA-5551/FA-5552/FA-5562
- 2 trepte de viteză: FA-5550
- Oscilație în raza de 90° (FA-5550/FA-5551: 80°)
- Grilaj de protecție
- 220-240V • 50Hz
- Putere:
 - 5550: 20W
 - 5551: 40W
 - 5552: 45W
 - 5562: 45W

INSTRUCȚIUNI DE SIGURANȚĂ IMPORTANTE

Utilizarea aparatelor electrice impune respectarea în orice situație a unor măsuri de precauție elementară, printre care și următoarele:

- Citiți cu atenție toate instrucțiunile și păstrați aceste instrucțiuni de utilizare pentru consultări ulterioare.
- Pentru a preveni pericolul de electrocutare, nu introduceți cablul, fișa sau ventilatorul în apă sau în orice alte lichide.
- Nu folosiți aparatul pentru alte scopuri decât cele prevăzute.
- Utilizați aparatul numai la tensiunea indicată pe plăcuța tehnică (220-240V/50Hz).
- În perioadele de neutilizare și înainte de curățare, scoateți din priză.
- Nu trageți cablul de alimentare pe suprafețe ascuțite și nu permiteți să fie strâns.
- Nu trageți fișa electrică din priză cu ajutorul cablului de alimentare.
- Se interzice utilizarea în spații exterioare.
- Nu utilizați un prelungitor decât dacă acesta a fost verificat și testat de către autoritățile din domeniul electric din zona dvs. sau de către un electrician calificat.
- Se impune o supraveghere atentă când orice aparat este folosit de către sau în apropierea copiilor.
- Utilizați întotdeauna aparatul la un nivel adecvat și pe o suprafață uscată.
- Evitați utilizarea aparatului în locurile din care poate cădea sau din care poate fi împins în apă. Nu atingeți niciodată un aparat căzut în apă. Decuplați de la alimentarea de rețea și scoateți-l din priză imediat.
- Nu încercați niciodată să introduceți un obiect prin grilaj în timpul funcționării ventilatorului.
- Decuplați întotdeauna ventilatorul când vă deplasați dintr-un loc în altul.
- Nu acționați niciun aparat cu cablul sau fișa deteriorată sau după ce acesta s-a defectat ori a suferit deteriorări de orice natură.
- Nu acoperiți grilajul.
- Dacă se preconizează depozitarea ventilatorului pe o perioadă îndelungată sau neutilizarea sa regulată, așezați-l în ambalajul original (sau unul asemănător) și depozitați-l într-un spațiu uscat și curat. Înainte de o nouă utilizare, verificați dacă unitatea este curată și uscată, precum și dacă elicea ventilatorului nu este împiedicată să se rotească.
- Acest aparat nu este destinat persoanelor cu capacități fizice, senzoriale sau mentale reduse sau lipsite de experiența și de cunoașterea produsului (inclusiv copii), în afara cazului în care acestea sunt supravegheate de o persoană în măsură să o facă.
- Copiii trebuie supravegheați pentru a nu se juca cu acest aparat.

DESCRIEREA COMPONENTELOR (imaginea 1)

- | | | |
|-------------------------------|-----------------------------|----------------------------|
| 1. Apărătoare frontală | 7. Apărătoare posterioară | 13. Unitate principală |
| 2. Șurub clemă apărătoare | 8. Ax central electric | 14. Suport de susținere |
| 3. Clemă apărătoare | 9. Carcasă față | 15. Buton de reglare unghi |
| 4. Șurub de fixare elice | 10. Carcasă spate | |
| 5. Elice ventilator | 11. Buton comandă oscilație | |
| 6. Șurub de fixare apărătoare | 12. Comutator de comandă | |

INSTRUCȚIUNI DE ASAMBLARE

Asamblați corect pentru utilizare în funcție de următoarele instrucțiuni:

1. ANSAMBLU MASCĂ POSTERIOR (imaginea 2)
 - Înșurubați șurubul de prindere a elicei în sens orar și deșurubați șurubul de prindere a măștii în sens anti-orar.
 - Fixați apărătoarea posterioară pe cele trei picioare ale carcasei frontale motor.
 - Înfiletați șurubul de prindere a măștii (7) strâns în sens orar.
2. ASAMBLAREA ELICEI VENTILATORULUI (imaginea 3)
 - Așezați elicea ventilatorului pe axul electric central; șurubul axului central trebuie să fie apăsat până la capătul fantei concave din spatele elicei ventilatorului. Acestea trebuie să se îmbine complet.
 - Înfiletați șurubul în axul electric central în sens anti-orar și apoi fixați-l.
3. ANSAMBLUL MASCĂ ANTERIOR (imaginea 4)
 - Așezați cârligul inelului apărătorii frontale deasupra măștii posterioare.
 - Așezați masca posterioară în inelul apărătorii frontale pentru a le îmbina complet.
 - Strângeți șurubul de prindere al părții inferioare a inelului apărătorii frontale.
4. ASAMBLAREA SUPTULUI DE SUSȚINERE (imaginea 5) (FA-5551/FA-5552)
 - Introduceți suportul de susținere în unitatea principală, apăsându-l până la capăt în aceasta. Acestea trebuie să se îmbine complet.
 - Înfiletați șurubul în unitatea principală

INSTRUCȚIUNI DE UTILIZARE

1. Pentru a iniția mișcarea oscilatorie a capului ventilator, apăsați butonul de oscilare. Pentru a opri mișcarea oscilatorie, trageți butonul de oscilare.
2. Pentru a regla în sus curentul de aer, este suficient să slăbiți butonul de reglare a înclinării și să deplasați la unghiul dorit, apoi să strângeți ferm butonul de reglare a înclinării.
3. Viteza este controlată prin apăsarea seriei de butoane. (1 = lent, 3 = rapid)

SCHEMĂ ELECTRICĂ

V. fig. 6:

Power = Alimentare

Control switch = Comutator de comandă

Red = Roșu

Blue = Albastru

White = Alb

Motor = Motor

Fuse = Siguranță fuzibilă

Capacitor = Condensator

Eliminare ecologică

Puteți ajuta la protejarea mediului!

Respectați reglementările locale: predați echipamentele electronice scoase din uz la un centru specializat de eliminare a deșeurilor.

NAUDOJIMO INSTRUKCIJA

Dėkojame, kad įsigijote mūsų aukštos kokybės produktą. Siekdami atitikti aukštus kokybės ir saugos reikalavimus, savo vėdintuvus kuriame ir konstruojame ypač kruopščiai. Norėdami saugiai naudoti prietaisą, atidžiai perskaitykite šią naudojimo instrukciją.

TECHNINIAI DUOMENYS

- 3 greičio pakopos: FA-5551/FA-5552/FA-5562 modeliuose
- 2 greičio pakopos: FA-5550 modelyje
- Apsauginės grotelės
- Palenkiamą galva 90° (FA-5550/FA-5551: 80°)
- 220-240V • 50Hz
- Maks. galia:
 - 5550: 20W
 - 5551: 40W
 - 5552: 45W
 - 5562: 45W

SVARBŪS SAUGOS REIKALAVIMAI

Naudodami elektros prietaisus, laikykitės šių svarbiausių saugos reikalavimų:

- Atidžiai perskaitykite naudojimo instrukciją ir saugokite ją.
- Siekdami išvengti srovės smūgio, nenardinkite maitinimo kabelio, tinklo kištuko ir paties prietaiso į vandenį ar kitus skysčius.
- Naudokite prietaisą tik pagal paskirtį.
- Junkite prietaisą tik į tinkamą nuolatinės įtampos, nurodytos duomenų lentelėje prietaiso apačioje, tinklo lizdą. (220-240V/50Hz)
- Nenaudodami prietaiso arba prieš jį valydami, būtinai ištraukite tinklo kištuką iš lizdo.
- Netieskite maitinimo kabelio per aštrias briaunas ir neįspauskite jo.
- Jokiu būdu netraukite tinklo kištuko iš lizdo paėmę už kabelio.
- Nenaudokite prietaiso atviroje vietoje.
- Nenaudokite specialistų nepatikrinto ilgintuvo.
- Jei prietaisą naudoja vaikai arba jis naudojamas šalia vaikų, būkite ypač atsargūs.
- Naudokite prietaisą tik padėję ant lygaus ir sauso paviršiaus.
- Nenaudokite prietaiso prie vandens taip, kad jis galėtų įkristi arba būti įstumtas į vandenį. Jokiu būdu neimkite prietaiso, jei jis įkrito į vandenį. Išjunkite apsauginį tinklo jungiklį ir nedelsdami ištraukite tinklo kištuką iš lizdo.
- Jokiu būdu neikiškite jokių daiktų pro apsaugines grotelės veikiant vėdintuvui.
- Prieš perkeldami prietaisą naudoti kitoje vietoje, būtinai ištraukite tinklo kištuką iš lizdo.
- Nenaudokite prietaiso, jei pažeistas tinklo kabelis ar kištukas, prietaisas veikia netinkamai ar buvo kitaip pažeistas.
- Jokiu būdu neuždenkite apsauginių grotelių.
- Nenaudodami vėdintuvo arba naudodami jį retai, laikykite jį originalioje pakuotėje sausoje vietoje. Vėl išėmę prietaisą iš dėžės, įsitinkinkite, ar jis švarus ir sausas ir ar lengvai sukasi vėdintuvo orpūtė.
- Šį įrenginį draudžiama naudoti žmonėms (įskaitant vaikus), turintiems fizinę, jutiminę ar protinę negalią arba patirties ir žinių neturintiems asmenims, nebent juos prižiūri arba nurodo, kaip naudotis įrenginiu, už jų saugumą atsakingas asmuo.
- Vaikai turi būti prižiūrimi, siekiant užtikrinti, kad jie nežaistų su prietaisu.

DALIŲ APRAŠYMAS (1 pav.)

- | | | |
|--|--|-------------------------------------|
| 1. Priekinės apsauginės grotelės | 6. Tvirtinamasis apsauginių grotelių varžtas | 11. Svyravimo funkcijos mygtukas |
| 2. Tvirtinamasis apsauginių grotelių varžtas | 7. Galinės apsauginės grotelės | 12. Kontrolinis jungiklis |
| 3. Apsauginių grotelių laikiklis | 8. Elektrinis veleno centras | 13. Pagrindinis korpusas |
| 4. Tvirtinamasis varžtas | 9. Priekinė korpuso dalis | 14. Pastatomas pagrindas |
| 5. Orpūtė | 10. Galinė korpuso dalis | 15. Pasukimo reguliavimo rankenėlė. |

SURINKIMAS

Surinkdami prietaisą, laikykitės šių reikalavimų.

1. GALINIŲ APSAUGINIŲ GROTELIŲ TVIRTINIMAS (2 pav.):
 - Atsukite varžtą laikrodžio rodyklės kryptimi ir nuimkite jį. Atsukite apsauginių grotelių tvirtinamąjį varžtą prieš laikrodžio rodyklę.
 - Uždėkite galines apsaugines grotelės ant trijų priekinės variklio dalies kaiščių.
 - Tvirtai prisukite apsauginių grotelių tvirtinamąjį varžtą laikrodžio rodyklės kryptimi.
2. VĒDINTUVO ORPŪTĒS TVIRTINIMAS (3 pav.):
 - Uždėkite orpūtę ašies viduryje. Po to pastumkite ją tolyn tiek, kad abi orpūtės angos tvirtai užsidėtų ir užsifikuotų ant ašies kaiščių.
 - Po to pritvirtinkite orpūtę tvirtai prisukę tvirtinamąjį varžtą prieš laikrodžio rodyklę.
3. PRIEKINIŲ APSAUGINIŲ GROTELIŲ TVIRTINIMAS (4 pav.):
 - Uždėkite apsaugines grotelės taip, kad žiedo kablys būtų viršuje ant galinių grotelių.
 - Žiedu sujunkite galines grotelės su priekinėmis taip, kad jis visiškai užsifikuotų.
 - Prisukite varžtą apatinėje žiedo dalyje.
4. STOVO SURINKIMAS (5 pav.) (FA-5551/FA-5552 modeliuose):
 - Stovą įkiškite į korpusą. Stumkite iki korpuso galo. Jie turi visiškai sutapti.
 - Į korpusą įsukite varžtą.

NAUDOJIMO INSTRUKCIJA

1. Norėdami, kad vėdintuvo galva imtų svyruoti, paspauskite sukimo mygtuką. Jei norite, kad vėdintuvas pūstų orą tik viena kryptimi, patraukite sukimo mygtuką į viršų.
2. Atsukite vėdintuvo galvos varžtą, pakelkite arba nuleiskite ją ir vėl užveržkite varžtą.
3. Norėdami nustatyti vėdintuvo sukimosi greitį, paspauskite reikiamos greičio pakopos mygtuką. (1 = lėtai, 3 = greitai)

PAGRINDINĒ ELEKTROS GRANDINĒS SCHEMA

Žr. 6 pav.

Power = Maitinimas

Control switch = Valdymo jungiklis

Red = Raudona

Blue = Mėlyna

White = Balta

Motor = Variklis

Fuse = Saugiklis

Capacitor = Kondensatorius

Aplinkai saugus išmetimas

Jūs galite padėti saugoti aplinką!

Nepamirškite laikytis vietos reikalavimų: atitarnavusius elektros prietaisus atiduokite į atitinkamą atliekų utilizavimo centrą.

UPUTSTVO ZA UPOTREBU

Zahvaljujemo Vam se za nabavku ovog visokokvalitetnog proizvoda. Naši ventilatori su brižljivo dizajnirani i konstruirani kako bi zadovoljili najviše zahteve u pogledu kvaliteta i sigurnosti.

Da biste bez opasnosti mogli da koristite ovaj uređaj, molimo Vas da pre upotrebe pažljivo pročitate ovo uputstvo.

TEHNIČKE OSOBINE

- 3 stepena brzine za FA-5551/FA-5552/FA-5562
- 2 stepena brzine za FA-5550
- Zaštitna rešetka
- Rotiranje 90° (FA-5550/FA-5551: 80°)
- 220-240V • 50Hz
- Maks. snaga:
 - 5550: 20W
 - 5551: 40W
 - 5552: 45W
 - 5562: 45W

VAŽNA SIGURNOSNA UPUTSTVA

Kada koristite električne uređaje vodite uvek računa o sledećim osnovnim sigurnosnim uputstvima:

- Pažljivo pročitajte uputstvo za upotrebu i dobro ga čuvajte.
- Da sprečite strujne udare, nikada nemojte da potapate kabl, utikač ili uređaj u vodu ili druge tečnosti.
- Uređaj koristite samo u predviđenu svrhu.
- Uređaj priključite samo na odgovarajuću utičnicu sa istim mrežnim naponom, kao što je navedeno na tipskoj pločici na donjoj strani uređaja (220-240V/50Hz)
- Izvucite utikač iz utičnice kada ne koristite uređaj ili pre čišćenja.
- Nikada nemojte da prevlačite kabl preko oštarih ivica i nemojte da ga prikleštite.
- Nikada nemojte da izvlačite utikač iz utičnice tako što ćete vući za kabl.
- Nemojte da koristite uređaj na otvorenom.
- Nemojte da koristite produžni kabl koji nije proveren od strane stručnog lica.
- Budite posebno pažljivi, kada uređaj koristite deca ili se on koristi u blizini dece.
- Uvek koristite uređaj na ravnoj i suvoj površini.
- Nemojte da koristite uređaj u blizini vode, u koju bi mogao da upadne ili da bude gurnut. Ne posežite za uređajem kada je on upao u vodu. Odmah isključite osigurač i izvucite utikač iz utičnice.
- Nikada ne gurajte predmete kroz zaštitnu rešetku dok ventilator radi.
- Uvek izvucite utikač iz utičnice pre nego što uređaj upotrebite na drugom mestu.
- Nemojte da koristite uređaj ako je kabl ili utikač oštećen ili kada on ne funkcioniše kao što treba ili kada je na bilo koji način oštećen.
- Nikada ne prekrivajte zaštitnu rešetku.
- Kada samo retko ili na duže vreme ne koristite ventilator, čuvajte uređaj u originalnoj ambalaži i na suvom i čistom mestu. Kada ponovo izvadite uređaj, uverite se da uređaj bude čist i suv i da se točak sa krlcima slobodno okreće.
- Ovaj uređaj nije namenjen za upotrebu od strane osoba (uključujući decu) sa smanjenim fizičkim, senzornim ili mentalnim sposobnostima ili manjkom iskustva i znanja, osim u slučaju kada ih prilikom upotrebe uređaja nadgledaju ili daju uputstva osobe odgovorne za njihovu bezbednost.
- Decu treba nadzirati kako se ne bi igrala sa uređajem.

OPIS DELOVA (slika 1)

- | | | |
|--------------------------------------|------------------------------------|---------------------------------------|
| 1. Prednja zaštitna rešetka | 6. Vijak za pričvršćivanje rešetke | 12. Kontrolni prekidač |
| 2. Vijak koji drži zaštitnu rešetku | 7. Zadnja zaštitna rešetka | 13. Glavno telo |
| 3. Držać zaštitne rešetke | 8. Sredina električne osovine | 14. Postolje |
| 4. Vijak za pričvršćivanje propelera | 9. Prednja maska kućišta | 15. Pritezač (za savijanje i dizanje) |
| 5. Propeler ventilatora | 10. Zadnji deo kućišta | |
| | 11. Dugme za funkciju osciliranja | |

SKLAPANJE

Molimo Vas da prilikom sklapanja pratite sledeće instrukcije.

1. **POSTAVLJANJE ZADNJE ZAŠTITNE REŠETKE (slika 2):**
 - Skinite vijak za propeler tako što će te ga okretati u smeru kazaljke na satu. Vijak za pričvršćivanje zaštitne rešetke okrećite suprotno od smeru kazaljke na satu.
 - Postavite zaštitnu rešetku sa poleđine na tri štifta na prednjem delu motora.
 - Čvrsto zavijte vijak za pričvršćivanje zaštitne rešetke u smeru kazaljke na satu.
2. **PRIČVRŠĆIVANJE PROPELERA VENTILATORA (slika 3):**
 - Postavite propelera na sredinu osovine. Zatim ga gurnite toliko ka nazad sve dok oba ispusta na propeleru pravilno ne nalegnu u oba ležišta na osovini.
 - Zatim pričvrstite propeler tako što će te vijak propelera okretati suprotno od smeru kazaljke na satu.
3. **PRIČVRŠĆIVANJE PREDNJE ZAŠTITNE REŠETKE (slika 4):**
 - Zaštitnu rešetku postavite tako da se kuka prstena nalazi gore na zadnjoj rešetki.
 - Povežite zadnji deo prstena sa prednjim delom dok se potpuno ne ukllope.
 - Učvrstite vijak na donjoj starani prstena.
4. **SKLAPANJE PODNOŽJA (slika 5) za FA-5551/FA-5552**
 - Savite postolje u glavno telo, ono mora da se potisne do kraja u glavno telo. Oni moraju u potpunosti da se međusobno poravnaju.
 - Navrnite zavrtanj u glavno telo.

UPUTSTVO ZA UPOTREBU

1. Kada ventilator treba da bude zanošen, dugme za rotiranje mora biti pritisnuto. Kada ventilator treba da duva samo u jednom pravcu, izvucite dugme za rotiranje na gore.
2. Odvijte pritezač da savijete glavu ventilatora ili da je podignete, podtavite ga na deljenu visinu i zatim ponovo zategnite pritezač.
3. Da podesite brzinu, pritisnite dugme za željeni stepen brzine. (1 = sporo, 3 = brzo)

ELEKTRIČNA PRINCIPIJELNA ŠEMA

Vidite sliku 6
 Power = Napajanje
 Control switch = Komandni prekidač
 Red = Crveno
 Blue = Plavo
 White = Belo
 Motor = Motor
 Fuse = Osigurač
 Capacitor = Kondenzator

Ekološko odlaganje otpada

Možete pomoći zaštititi okoline!

Molimo ne zaboravite da pošaljete lokalnu regulativu. Odnosite pokvarenu električnu opremu u odgovarajući centar za odlaganje otpada.

LIETOŠANAS PAMĀCĪBA

Pateicamies par šīs augstvērtīgā produkta iegādi. Mūsu firmas ražotie ventilatori ir rūpīgi izstrādāti un konstruēti, atbilstoši augstākās kvalitātes prasībām un drošības noteikumiem. Lai izvairītos no bīstamības momenta, izmantojot šo ierīci, rūpīgi izlasiet šo lietošanas pamācību.

SPECIFIKĀCIJAS:

- 3 ātruma regulēšanas līmeņi: FA-5551/FA-5552/FA-5562
- 2 ātruma regulēšanas līmeņi: FA-5550
- Aizsargsiets
- Ventilatora propellers 90° (FA-5550/FA-5551: 80°)
- 220-240V • 50Hz
- Maksimālā jauda:
 - 5550: 20W
 - 5551: 40W
 - 5552: 45W
 - 5562: 45W

SVARĪGI DROŠĪBAS NOTEIKUMI

Izmantojot elektroierīces, lūdzu, ievērojiet vispārējos drošības noteikumus:

- Rūpīgi izlasiet šo lietošanas pamācību un uzglabājiet to.
- Lai izvairītos no elektrošoka, lūkojieties, lai ierīces vads, kontaktdakša vai arī pati ierīce netiktu pakļauta šķidrums iedarbībai.
- Lietojiet šo ierīci tikai paredzētajam mērķim.
- Pievienojiet ierīces kontaktdakšu piemērotai kontaktlīdžai ar atbilstošu sprieguma padevi elektriskajā tīklā, tā lai tas atbilstu nosacījumiem, kas norādīti uz ierīces marķējuma (220-240V/50Hz).
- Ierīces neizmantošanas laikā vai arī pirms tās tīrīšanas, atvienojiet tās kontaktdakšu no kontaktlīdžas.
- Uzmanieties, lai vads neatrastos uz asu priekšmetu virsmām un netiktu iespiests starp tiem.
- Neatvienojiet kontaktdakšu no kontaktlīdžas, velkot to aiz vada.
- Neizmantojiet ierīci brīvā dabā.
- Neizmantojiet pagarinātāju, nekonsultējoties ar speciālistiem.
- Ievērojiet īpašu piesardzību, ja ierīces darbināšanas laikā tuvumā ir bērni.
- Nostatiet ierīci uz līdzenas un sausas virsmas.
- Nenostatiet ierīci ūdens tuvumā, lai izvairītos no ierīces nejaušas pakļaušanas šķidrums iedarbībai.
- Ja ierīce nejauši ir iekritusi ūdenī, neceliet to tūlīt ārā. Vispirms izslēdziet FI slēdzi un tad atvienojiet kontaktdakšu no kontaktlīdžas.
- Uzmanieties, lai ventilatora darbības laikā tajā neiekļūtu svešķermeņi. Pirms ierīci pārvietojiet, atvienojiet to no kontaktlīdžas.
- Neizmantojiet ierīci, ja kāda no tās detaļām ir bojāta vai nefunkcionē atbilstoši norādījumiem.
- Aizsargsiets nedrīkst tikt aizklāts.
- Ja ierīce tiek izmantota reti vai ilgāku laiku netiek izmantota, uzglabājiet to tās oriģinālā iepakojumā un raugieties, lai tā tiktu uzglabāta sausā un tīrā vietā. Kad ierīci vēlaties atkal izmantot, ņemot to ārā, pārliecinieties, vai tās virsma un sevišķi tās propellers atbilst tīrības prasībām un tā griešanās funkcija netiek traucēta.
- Šī ierīce nav paredzēta tādiem cilvēkiem (tai sk. bērniem), kam ir pazeminātas fiziskās, sensorās vai prāta spējas, kā arī pieredzes vai zināšanu trūkums, izņemot gadījumus, kad viņus pieskata vai par ierīces lietošanu instruē cilvēks, kas atbild par viņu drošību.
- Bērns jāuzrauga, lai viņi nespēlētu ar ierīci.

DETAĻU APRAKSTS (skat. 1. attēlu)

- | | | |
|--|---|---|
| 1. Priekšējais aizsargsiets | 6. Aizsargsietu piestiprināšanas skrūve | 11. Pacelšanas un nolaišanas poga |
| 2. Aizspiednis | 7. Aizmugurējais aizsargsiets skava | 12. Kontrolslēdzis |
| 3. Aizsargsietu piestiprināšanas skava | 8. Elektriskā viļņu ass | 13. Korpus |
| 4. Propellera piestiprināšanas skrūve | 9. Korpusa priekšdaļa | 14. Pamatne |
| 5. Propellers | 10. Korpusa aizmugurējā daļa | 15. Skrūvju savienojums (liekšanai un celšanai) |

IERĪCES UZSTATĪŠANA

Lūdzu, ievērojiet sekojošās instrukcijas, uzstādot ventilatoru.

1. AIZMUGURĒJĀ AIZSARSIETA UZSTATĪŠANA (skat. 2. attēlu):
 - Noskrūvējiet propellera piestiprināšanas skrūvi, griežot to pulksteņa rādītāja virzienā. Griežiet aizsargsieta piestiprināšanas skrūvi pretēji pulksteņa rādītāja virzienam. Piestipriniet aizmugurējo aizsargsietu uz trim redzamajām motora priekšējās daļas asīm.
 - Pieskrūvējiet aizsargsietu, to griežot pulksteņa rādītāja virzienā.
2. PROPELLERA UZSTATĪŠANA (skat. 3. attēlu):
 - Uzstatiet propelleri tieši uz ass. Tad pievelciet to līdz galam, līdz tas ir stabili iestatīts.
 - Tad nospiediet to, griežot propellera piestiprināšanas skrūvi pretēji pulksteņa rādītāja virzienam.
3. PRIEKŠĒJĀ AIZSARSIETA PIESTIPRINĀŠANA (skat. 4. attēlu):
 - Iestatiet aizsargsietu tā, lai tā aizspiedņa āķis atrastos aizmugurējā sieta augšpusē. Izmantojot aizspiedni, savienojiet abas sieta daļas kopā, līdz to savienojums ir stabils.
 - Aizspiedņa apakšējo daļu nostipriniet ar skrūvi.
4. PAMATNES MONTĀŽA (skat. 5. attēlu) (FA-5551/FA-5552)
 - Ievietojiet pamatni korpusā, tai jābūt iespiestai līdz korpusa galam. Tiem ir jābūt kārtīgi sastiprinātiem.
 - Ieskrūvējiet skrūvi korpusā

LIETOŠANAS PAMĀCĪBA

1. Rotācijas poga ir jātur piespiesta, lai ventilatora galviņa uzsāktu kustību.
2. Ja vēlaties, lai gaisa ventilācija regulē gaisa apmaiņu tikai vienā virzienā, pavelciet rotācijas pogu uz augšu.
3. Lai uzstādītu vajadzīgo ātrumu, nospiediet attiecīgo ātruma uzstādīšanas taustiņu (1 = lēni, 3 = ātri).

ELEKTRISKĀ PRINCIPA SHĒMA

Skatīt 6. att.
 Power = Jauda
 Control switch = Kontroles slēdzis
 Red = Sarkans
 Blue = Zils
 White = Balts
 Motor = Motors
 Fuse = Drošinātājs
 Capacitor = Kondensators

Videi draudzīga atbrīvošanās no ierīces

Jūs varat palīdzēt saudzēt vidi!

Lūdzu, ievērojiet vietējo valsts likumdošanu, nogādājiet nedarbojošos elektrisko aprīkojumu piemērotā atkritumu savākšanas centrā.

УПЪТВАНЕ ЗА ИЗПОЛЗВАНЕ

Благодарим Ви, че купихте този висококачествен вентилатор. Нашите вентилатори са оформени и конструирани старателно, за да отговорят на най-високите изисквания за качество и безопасност. Моля прочетете внимателно настоящето упътване, за да се осигури удовлетворително и безпроблемно използване на уреда.

ХАРАКТЕРИСТИКИ НА ВЕНТИЛАТОРА

- 3 скоростни степени за FA-5551/FA-5552/FA-5562
- 2 скоростни степени за FA-5550
- предпазна решетка
- завъртаща се глава 90° (FA-5550/FA-5551: 80°)
- 220-240V • 50Hz
- Макс. мощност:
 - 5550: 20W
 - 5551: 40W
 - 5552: 45W
 - 5562: 45W

ВАЖНИ УКАЗАНИЯ ЗА БЕЗОПАСНОСТ

При използването на електрически уреди винаги спазвайте следните основни указания за безопасност:

- Прочетете внимателно всички указания и запазете упътването за използване за бъдещи справки.
- За да избегнете електрически удар, никога не потопявайте кабелите, щепселите или уреда във вода или в други течности.
- Използвайте уреда само по предвиденото предназначение.
- Използвайте уреда само с напрежението, посочено на заводската табелка.
- Изваждайте щепсела от контакта, когато уредът не се използва и преди да го почистите.
- Никога не телгете захранващия кабел през остри ръбове и не го затискайте.
- Никога не вадете щепсела от контакта, като телгите за кабела.
- Не използвайте уреда на открито.
- Не използвайте удължителен кабел, който не е проверен от специализиран персонал.
- Внимавайте особено, когато уредът се използва от деца или близо до деца.
- Винаги използвайте уреда на подходящо ниво и на суха повърхност.
- Избягвайте използването на уреда, когато би могъл да падне или да бъде бутнат във вода. Никога не хващайте уреда, ако е паднал във вода. Изключете превключвателя за захранването и веднага след това извадете щепсела от контакта.
- Никога не пъхайте предмети през предпазната решетка, когато вентилаторът работи.
- Винаги изваждайте щепсела от контакта, преди да преместите уреда на друго място.
- Не използвайте уреда, когато кабелът или щепселът е повреден, когато уредът не действа според предписанията или е повреден по някакъв начин.
- Не покривайте предпазната решетка.
- Ако използвате вентилатора рядко или не го използвате дълго време, съхранявайте го в оригиналната (или в подобна) опаковка на сухо, чисто място. Преди да използвате уреда отново, убедете се, че той е чист и сух и че колелото с перките се върти свободно.
- Този уред не е предназначен за употреба от лица (включително деца) с намалени физически, сетивни или умствени способности, или с липсващи знания и опит, освен ако не се наблюдават или не се инструктират относно употребата на уреда от лице, отговарящо за безопасността им.
- Децата трябва да се наблюдават, за да се уверите, че не си играят с уреда.

ОПИСАНИЕ НА ЧАСТИТЕ (виж фигура 1)

- | | | |
|--|--|-------------------------------------|
| 1. предна предпазна решетка | 6. винт за закрепване на предпазната решетка | 11. копче за въртене на вентилатора |
| 2. винт за закрепване на предпазната решетка | 7. задна предпазна решетка | 12. контролен превключвател |
| 3. фиксатор за предпазната решетка | 8. електрически център на вала | 13. Основен корпус |
| 4. винт за закрепване на перката | 9. предна част на кутията | 14. Поставка |
| 5. перка на вентилатора | 10. задна част на кутията | 15. Шарнир за нагласяне на наклона |

МОНТАЖ:

При монтажа следвайте следните инструкции.

- ПОСТАВЯНЕ НА ЗАДНАТА ПРЕДПАЗНА РЕШЕТКА (виж фигура 2):**
 - Свалете крилчатия винт, като го отвъртите по посока на часовниковата стрелка. Отвъртете винта за закрепване на предпазната решетка в посока, обратна на часовниковата стрелка.
 - Поставете задната предпазна решетка върху трите щифта на предната част на двигателя.
 - Завинтете здраво болта за закрепване на предпазната решетка по посока на часовниковата стрелка.
- ЗАКРЕПВАНЕ НА ПЕРКАТА НА ВЕНТИЛАТОРА (виж фигура 3):**
 - Поставете перката в средата на оста. След това я преместете назад, докато двете вдлъбнатини на перката се фиксират в двата зъба върху оста.
 - След това закрепете перката, като завинтите винта за закрепване на перката в посока, обратна на часовниковата стрелка.
- ЗАКРЕПВАНЕ НА ПРЕДНАТА ПРЕДПАЗНА РЕШЕТКА (виж фигура 4):**
 - Поставете предпазната решетка така, че нуката на пръстена да се намира върху задната решетка.
 - Свържете задната част с пръстена на предната част, докато се фиксира напълно.
 - Закрепете винта от долната страна на пръстена.
- СГЛОБЯВАНЕ НА ПОСТАВКАТА (виж фигура 5) за FA-5551/FA-5552:**
 - Поставете поставката в основното тяло, като натискате, докато достигне до края на основното тяло. Необходимо е да паснат напълно.
 - Завинтете винтовете в основното тяло.

УПЪТВАНЕ ЗА ОБСЛУЖВАНЕ:

- Натиснете надолу копчето за въртене, за да се върти главата на вентилатора. За да спрете въртенето на главата на вентилатора, натиснете копчето за въртене, за да излезе нагоре.
- За да нагласите въздушната струя нагоре, просто освободете шарнирното копче за настройка и нагласете на желания ъгъл, после затегнете добре шарнирното копче.
- За да настроите скоростта, натиснете клавиша за желаната скорост (1 = бавно, 3 = бързо).

ЕЛЕКТРИЧЕСКА СХЕМА

Вижте фиг. 6
 Power = Захранване
 Control switch = Ключ за управление
 Red = Червен
 Blue = Син
 White = Бял
 Motor = Двигател
 Fuse = Предпазител
 Capacitor = Кондензатор

Съобразено с околната среда изхвърляне

Можете да помогнете да защитим околната среда! Помнете, че трябва да спазвате местните разпоредби: Предавайте неработещото електрическо оборудване в специално предназначени за целта центрове.

ІНСТРУКЦІЯ З ЕКСПЛУАТАЦІЇ

Дякуємо за покупку цього високоякісного вентилятора. Дизайн та конструкція наших вентиляторів відповідає найвищим стандартам функціонування, якості та безпеки. Для ефективного та безпроблемного використання приладу, уважно прочитайте дану інструкцію.

ХАРАКТЕРИСТИКИ ВЕНТИЛЯТОРА

- 3 швидкості: FA-5551/FA-5552/FA-5562
- 2 швидкості: FA-5550
- Кут повороту становить 90° (FA-5550/FA-5551: 80°)
- Захисний кожух
- 220-240В • 50Гц
- Потужність:
 - 5550: 20Вт
 - 5551: 40Вт
 - 5552: 45Вт
 - 5562: 45Вт

ВАЖЛИВІ ЗАСТЕРЕЖЕННЯ

Використовуючи електричні прилади, слід завжди дотримуватись заходів безпеки, включаючи наступні:

- Уважно прочитайте дану інструкцію та збережіть її для подальших посилань.
- Щоб уникнути ураження електричним струмом, не занурюйте шнур живлення, штепсельну вилку чи вентилятор у воду або іншу рідину.
- Не використовуйте прилад в цілях, відмінних від вказаних у даній інструкції.
- Підключайте даний прилад тільки до джерела живлення з напругою, що відповідає вказаній у технічному паспорті (220-240В/50Гц).
- При очищенні приладу, або коли він не використовується, його слід відключити від електричної розетки.
- Шнур живлення не можна перетягувати через гострі краї або затискати.
- Не відключайте штепсельну вилку від електричної розетки, сіпаючи за шнур живлення.
- Не використовуйте прилад на дворі.
- Не використовуйте продовжувач, якщо він не був перевірений та випробуваний вашим електриком чи іншим кваліфікованим спеціалістом.
- Необхідно уважно наглядати за дітьми, якщо прилад використовується ними або поблизу них.
- Прилад слід завжди використовувати на зручній поверхні та сухій підставці.
- Уникайте використання приладу в місцях, де він може впасти чи бути зіштовхнутий у воду. Якщо прилад впав у воду, у жодному випадку не беріться його діставати з води. Негайно вимкніть живлення та відключіть прилад від електричної розетки.
- Ніколи не вставляйте жодних предметів крізь решітку під час роботи вентилятора.
- При переміщенні вентилятора його слід завжди відключати від електричної розетки.
- Не використовуйте прилад з пошкодженим шнуром живлення, при виявленні несправності приладу, або якщо прилад був якимось чином пошкоджений.
- Не накривайте кожух.
- Якщо вентилятор не буде використовуватись упродовж тривалого часу або ви бажаєте поставити його на зберігання, тоді помістіть його в оригінальну упаковку (або подібну) та зберігайте в сухому і чистому місці. Перед використанням приладу знову, перевірте, чи він чистий і сухий та чи крильчатка вентилятора легко обертається.
- Цей пристрій не призначений для використання особами (включаючи дітей) з фізичними та розумовими вадами, або особами без належного досвіду чи знань, якщо вони не пройшли інструктаж по користуванню цим пристроєм під наглядом особи, відповідальної за їх безпеку.
- Не дозволяйте дітям гратися з цим пристроєм.

ОПИС ДЕТАЛЕЙ (мал. 1)

- | | | |
|-----------------------------------|--------------------------------|----------------------------|
| 1. Передня захисна решітка | 6. Гвинт для кріплення решітки | 12. Кнопка керування |
| 2. Гвинт кліпси | 7. Задня захисна решітка | 13. Корпус |
| 3. Кліпса | 8. Вісь двигуна | 14. Основа |
| 4. Гвинт для кріплення крильчатки | 9. Передній кожух | 15. Ручка регулювання кута |
| 5. Крильчатка вентилятора | 10. Задній кожух | |
| | 11. Кнопка керування поворотом | |

ІНСТРУКЦІЯ ЗІ ЗБИРАННЯ

Щоб правильно зібрати прилад, слід дотримуватись наступних інструкцій:

1. ЗБИРАННЯ ЗАДНЬОЇ ЧАСТИНИ (мал. 2)
 - Викрутіть гвинт для кріплення крильчатки в напрямку за годинниковою стрілкою та викрутіть скріплювальний гвинт в напрямку проти годинникової стрілки.
 - Прикріпіть задню захисну решітку до трьох опор двигуна переднього кожуха.
 - Міцно закрутіть гвинт для кріплення решітки (7) в напрямку за годинниковою стрілкою.
2. ЗБИРАННЯ КРИЛЬЧАТКИ ВЕНТИЛЯТОРА (мал. 3)
 - Помістіть крильчатку вентилятора на вісь двигуна та затисніть фіксатор осі двигуна до пазу на задній стороні крильчатки вентилятора. Вони повинні бути в абсолютній відповідності.
 - Закрутіть гвинт до центру осі двигуна у напрямку проти годинникової стрілки та закріпіть.
3. ЗБИРАННЯ ПЕРЕДНЬОЇ ЧАСТИНИ (мал. 4)
 - Помістіть гачок переднього ободу на верхівку задньої частини.
 - Помістіть задню частину у передній обід так, щоб вони повністю співпали.
 - Закріпіть скріплювальний гвинт переднього ободу.
4. ЗБИРАННЯ ОСНОВИ (мал. 5) (FA-5551/FA-5552)
 - Вставте основу в корпус; при цьому на основу треба надавити. Вони мають повністю з'єднатись.
 - Вкрутіть в корпус гвинт.

ІНСТРУКЦІЯ ЩОДО ФУНКЦІЙ

1. Для того щоб головка вентилятора почала рухатись, натисніть кнопку руху. Для того щоб зупинити рух головки вентилятора, витягніть кнопку руху.
2. Для того щоб спрямувати рух повітря догори, просто відкрутіть ручку регулювання повороту вентилятора, спрямуйте вентилятор під потрібним кутом та знову закрутіть ручку.
3. Швидкість регулюється за допомогою спеціальних клавіш. (1 = повільно, 3 = швидко)

ПРИНЦИПІАЛЬНА ЕЛЕКТРИЧНА СХЕМА

Див. мал. 6
 Power = Живлення
 Control switch = Контрольний перемикач
 Red = Червоний
 Blue = Синій
 White = Білий
 Motor = Мотор
 Fuse = Запобіжник
 Capacitor = Конденсатор

ТЕРМІН ПРИДАТНОСТІ: НЕ ОБМЕЖЕНИЙ.

Безпечна утилізація

Ви можете допомогти захистити довкілля!
 Дотримуйтесь місцевих правил утилізації: віднесіть непрацююче електричне обладнання у відповідний центр із його утилізації.

MODE D'EMPLOI

Nous vous remercions pour l'achat de ce produit de haute qualité. Nos ventilateurs ont été réalisés et conçus soigneusement pour répondre aux exigences les plus élevées relatives à la qualité et la sécurité. Pour une utilisation sans danger de cet appareil, veuillez lire attentivement ce mode d'emploi.

SPÉCIFICATIONS

- 3 niveaux de vitesse pour FA-5551/FA-5552/FA-5562
- 2 niveaux de vitesse pour FA-5550
- Grille de protection
- Tête pivotante 90° (FA-5550/FA-5551: 80°)
- 220-240V • 50Hz
- Puissance max. :
 - 5550: 20W
 - 5551: 40W
 - 5552: 45W
 - 5562: 45W

INDICATIONS DE SÉCURITÉ IMPORTANTES

Lors de l'utilisation d'appareils électriques, veuillez toujours respecter les indications fondamentales de sécurité suivantes:

- Lisez attentivement le mode d'emploi et conservez-le bien.
- Pour éviter un choc électrique, ne plongez jamais le câble, la fiche ou votre appareil dans l'eau ou dans d'autres liquides.
- N'utilisez l'appareil que pour l'utilisation prévue.
- Ne raccordez l'appareil qu'à une prise adaptée avec la même tension réseau que celle indiquée sur la plaque signalétique sous l'appareil. (220-240V/50Hz)
- Retirez la fiche de la prise lorsque l'appareil ne fonctionne pas et avant de le nettoyer.
- Ne tirez jamais sur le câble électrique sur des angles aigus et ne le coinciez pas.
- Ne tirez jamais la fiche de la prise en tirant sur le câble.
- N'utilisez pas l'appareil à l'extérieur.
- N'utilisez pas de rallonge non contrôlée par un personnel qualifié.
- Soyez particulièrement vigilants lorsque l'appareil est utilisé par des enfants ou en leur présence.
- Utilisez toujours l'appareil sur des surfaces planes et sèches.
- N'utilisez pas l'appareil à proximité d'eau, dans un endroit ou de l'eau peut pénétrer ou être introduite dans l'appareil. Ne saisissez pas l'appareil s'il est tombé dans l'eau. Éteignez l'interrupteur FI et retirez ensuite immédiatement la fiche de la prise de courant.
- N'introduisez jamais d'objets par la grille de protection lorsque le ventilateur fonctionne.
- Retirez toujours la fiche de la prise de courant avant d'utiliser l'appareil à un autre endroit.
- N'utilisez pas l'appareil si le câble ou la fiche est endommagé(e), s'il ne fonctionne pas conformément aux prescriptions ou s'il a été endommagé d'une quelconque manière.
- Ne couvrez jamais la grille de protection.
- Si vous utilisez rarement le ventilateur ou pas du tout pendant une longue période, conservez l'appareil dans son emballage d'origine et dans un endroit sec et propre. Lorsque vous reprenez alors l'appareil, assurez-vous que celui-ci est propre et sec et que le rouet tourne librement.
- Cet appareil n'est pas destiné aux personnes (enfants inclus) ayant des capacités physiques, sensorielles ou mentales réduites ou un manque d'expérience et de connaissance du produit, à moins qu'elles ne soient mises sous la garde d'une personne pouvant les surveiller.
- Les enfants doivent être surveillés afin de s'assurer qu'ils ne jouent pas avec cet appareil.

DESCRIPTION DES PIÈCES (ill. 1)

- | | | |
|---|--|-------------------------------------|
| 1. Grille de protection avant | 6. Vis de serrage grille de protection | 12. Interrupteur voyant de contrôle |
| 2. Vis de fixation de la grille de protection | 7. Grille de protection arrière | 13. Corps principal |
| 3. Attache grille de protection | 8. Centre de l'arbre électrique | 14. Base d'appui |
| 4. Vis de serrage ailette | 9. Façade boîtier | 15. Bouton de réglage d'inclinaison |
| 5. Ailette | 10. Arrière du boîtier | |
| | 11. Bouton pour fonction oscillante | |

MONTAGE

Veuillez suivre lors du montage les instructions suivantes.

- INSTALLATION DE LA GRILLE DE PROTECTION ARRIÈRE :** (illustration 2)
 - Enlevez la vis de l'ailette en la tournant dans le sens des aiguilles d'une montre. Tournez la vis de serrage de la grille de protection dans le sens contraire.
 - Placez la grille de protection arrière sur les trois tiges de la partie avant du moteur.
 - Vissez la vis de serrage de la grille de protection dans le sens des aiguilles d'une montre.
- FIXATION DES AILETTES** (illustration 3)
 - Placez l'ailette au milieu de l'axe. Poussez-la ensuite en arrière jusqu'à ce que les deux creux de l'ailette soient correctement enclenchés dans les deux pivots sur l'axe.
 - Fixez ensuite l'ailette en tournant la vis de serrage de l'ailette dans le sens contraire des aiguilles d'une montre.
- FIXATION DE LA GRILLE DE PROTECTION AVANT :** (illustration 4)
 - Placez la grille de protection afin que le fermoir de l'anneau se trouve en haut de la grille arrière.
 - Joignez la partie arrière avec l'anneau de la partie avant jusqu'à ce qu'elle soit entièrement encliquetée.
 - Fixez la vis sur la partie inférieure de l'anneau.
- ASSEMBLAGE DE LA BASE D'APPUI** (illustration 5) pour FA-5551/FA-5552
 - Insérez la base d'appui dans le corps principal, elle doit toucher le fond de ce dernier. Ils doivent être totalement marqués.
 - Serrez les vis dans le corps principal.

OPERATING INSTRUCTIONS

- Le bouton rotatif doit être enclenché si vous voulez que la tête du ventilateur se déplace dans un mouvement pivotant. Si vous voulez que le ventilateur souffle seulement dans une direction, tirez le bouton rotatif vers le haut.
- Desserrez la fixation pour plier ou lever la tête du ventilateur, positionnez-la à la hauteur souhaitée et revissez la fixation.
- Pour régler la vitesse, appuyez sur la touche du niveau de vitesse souhaité. (1 = lent, 3 = rapide)

SCHÉMA DE BRANCHEMENT ÉLECTRIQUE

Voir fig. 6

Power = Alimentation

Control switch = Interrupteur de commande

Red = Rouge

Blue = Bleu

White = Blanc

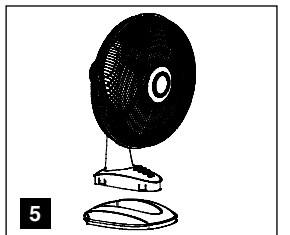
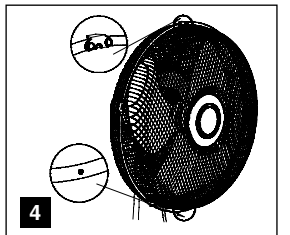
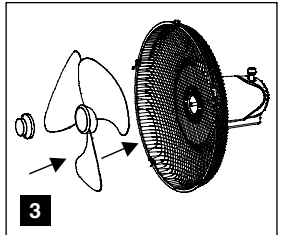
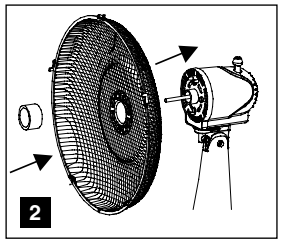
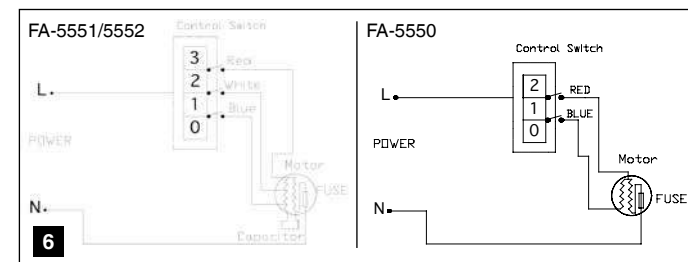
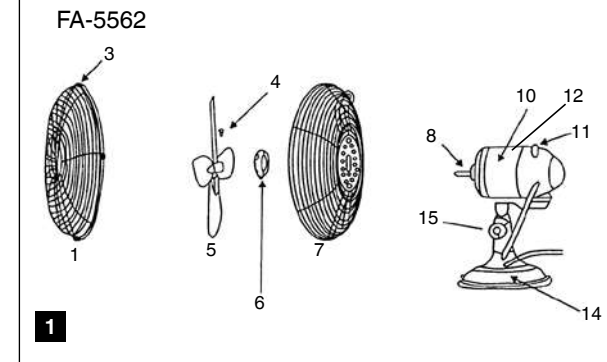
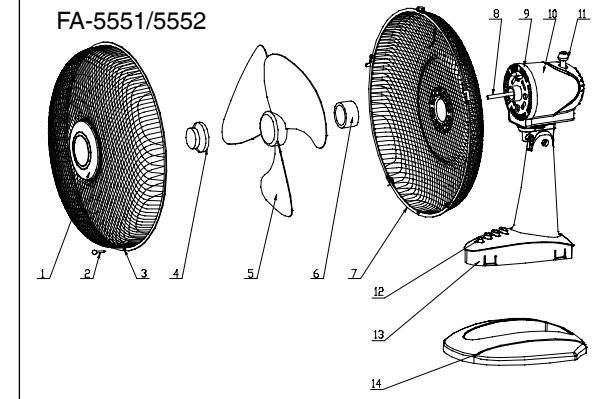
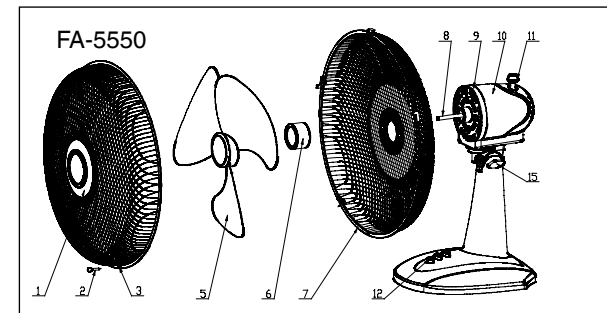
Motor = Moteur

Fuse = Fusible

Capacitor = Condensateur

Mise au rebut dans le respect de l'environnement

Vous pouvez contribuer à protéger l'environnement ! Il faut respecter les réglementations locales. La mise au rebut de votre appareil électrique usagé doit se faire dans un centre approprié de traitement des déchets.



McGrp.Ru



Сайт техники и электроники

Наш сайт McGrp.Ru при этом не является просто хранилищем [инструкций по эксплуатации](#), это живое сообщество людей. Они общаются на форуме, задают вопросы о способах и особенностях использования техники. На все вопросы очень быстро находят ответы от таких же посетителей сайта, экспертов или администраторов. Вопрос можно задать как на форуме, так и в специальной форме на странице, где описывается интересующая вас техника.