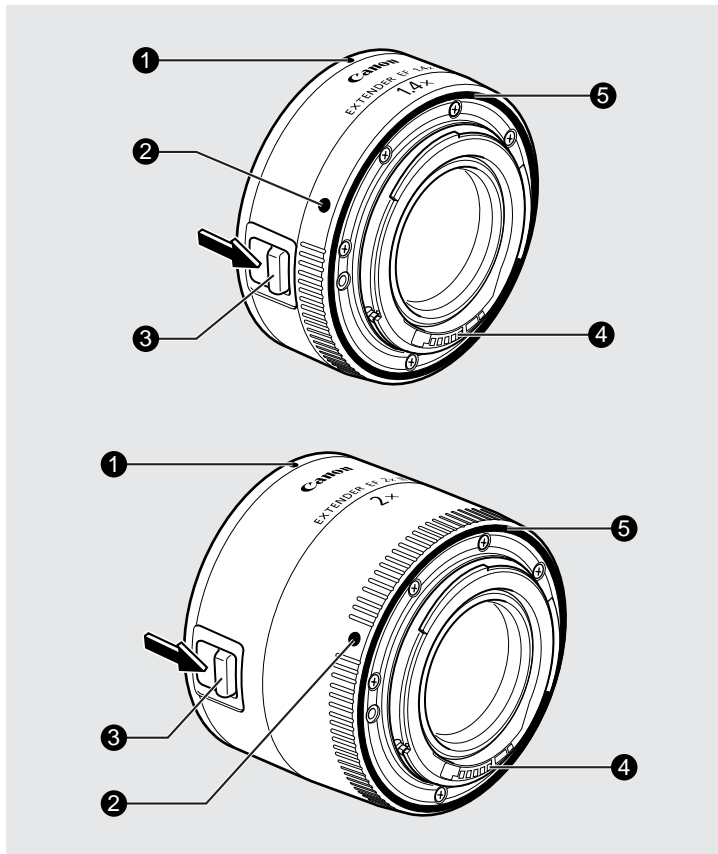


## RUS Экстендер EF1,4X III / EF2X III



- ① Индекс крепления объектива (на объективе)
- ② Индекс крепления объектива (на фотокамере)
- ③ Рычаг замка крепления объектива
- ④ Контакты
- ⑤ Резиновое кольцо

Благодарим Вас за покупку изделия компании Canon. Высокофункциональные экстендеры EF1,4X III и EF2X III производства Canon увеличивают фокусное расстояние объективов EF соответственно на 1,4X и 2X.

### ⚠ Меры предосторожности

- Не смотрите на солнце или яркий источник сильного света через объектив с подсоединенным экстендером или через фотокамеру со смонтированными на ней объективом и экстендером. Это может привести к поражению органов зрения. Особенно, никогда не смотрите прямо на солнце через объектив с подсоединенным экстендером, поскольку это может привести к потере зрения.
- Не оставляйте на солнце со снятой крышкой объектива объектив с подсоединенным экстендером или фотокамеру со смонтированными на ней объективом и экстендером. Это может привести к концентрации солнечных лучей, что вызовет возгорание.
- Не оставляйте экстендер в условиях чрезмерно высоких температур, например в автомобиле под прямыми лучами солнечного света. **Высокие температуры могут вызвать неполадки в работе экстендера.**

### Подсоединение и отсоединение экстендера

Сначала прикрепите экстендер к объективу, а затем подсоедините его к фотокамере. Чтобы отсоединить экстендер, выполните приведенную процедуру в обратном порядке. Чтобы снять экстендер с объектива, сдвиньте рычаг замка крепления объектива, как это показано стрелкой, затем поверните экстендер против часовой стрелки.

### Максимальное значение диафрагмы с экстендером

Когда подсоединен экстендер EF1,4X III, максимальное значение диафрагмы объектива станет меньше (темнее) на 1 ступень. С экстендером EF2X III максимальное значение диафрагмы будет меньше на 2 ступени. В любом случае фотокамера выполнит компенсацию экспозиции автоматически.

### Совместимые объективы:

| Объектив                      | Фокусное расстояние и максимальная диафрагма |                    |
|-------------------------------|--|--------------------|
|                               | EF1,4X III                                   | EF2X III           |
| EF135mm f/2L USM              | 189mm f/2,8                                  | 270mm f/4          |
| EF180mm f/3,5L Macro USM      | 252mm f/4,5                                  | 360mm f/6,7        |
| EF200mm f/2,8L USM            | 280mm f/4                                    | 400mm f/5,6        |
| EF200mm f/2,8L II USM         | 280mm f/4                                    | 400mm f/5,6        |
| EF200mm f/1,8L USM            | * 280mm f/2,5                                | 400mm f/3,5        |
| EF200mm f/2L IS USM           | 280mm f/2,8                                  | 400mm f/4          |
| EF300mm f/4L USM              | 420mm f/5,6                                  | 600mm f/8          |
| EF300mm f/4L IS USM           | 420mm f/5,6                                  | 600mm f/8          |
| EF300mm f/2,8L USM            | * 420mm f/4                                  | 600mm f/5,6        |
| EF300mm f/2,8L IS USM         | 420mm f/4                                    | 600mm f/5,6        |
| EF400mm f/5,6L USM            | 560mm f/8                                    | 800mm f/11         |
| EF400mm f/4 DO IS USM         | 560mm f/5,6                                  | 800mm f/8          |
| EF400mm f/2,8L USM            | * 560mm f/4                                  | 800mm f/5,6        |
| EF400mm f/2,8L II USM         | * 560mm f/4                                  | 800mm f/5,6        |
| EF400mm f/2,8L IS USM         | 560mm f/4                                    | 800mm f/5,6        |
| EF500mm f/4,5L USM            | * 700mm f/6,7                                | 1000mm f/9,5       |
| EF500mm f/4L IS USM           | 700mm f/5,6                                  | 1000mm f/8         |
| EF600mm f/4L USM              | * 840mm f/5,6                                | 1200mm f/8         |
| EF600mm f/4L IS USM           | 840mm f/5,6                                  | 1200mm f/8         |
| EF800mm f/5,6L IS USM         | 1120mm f/8                                   | 1600mm f/11        |
| EF100-400mm f/4,5-5,6L IS USM | 140-560mm f/6,7-8                            | 200-800mm f/9,5-11 |
| EF70-200mm f/4L USM           | 98-280mm f/5,6                               | 140-400mm f/8      |
| EF70-200mm f/4L IS USM        | 98-280mm f/5,6                               | 140-400mm f/8      |
| EF70-200mm f/2,8L USM         | 98-280mm f/4                                 | 140-400mm f/5,6    |
| EF70-200mm f/2,8L IS USM      | 98-280mm f/4                                 | 140-400mm f/5,6    |
| EF70-200mm f/2,8L IS II USM   | 98-280mm f/4                                 | 140-400mm f/5,6    |
| EF300mm f/2,8L IS II USM      | 420mm f/4                                    | 600mm f/5,6        |
| EF400mm f/2,8L IS II USM      | 560mm f/4                                    | 800mm f/5,6        |
| EF500mm f/4L IS II USM        | 700mm f/5,6                                  | 1000mm f/8         |
| EF600mm f/4L IS II USM        | 840mm f/5,6                                  | 1200mm f/8         |
| EF1200mm f/5,6L USM           | * 1680mm f/8                                 | 2400mm f/11        |

\*: Использование экстендера с этим объективом может привести к неправильной автофокусировке (AF).

Если в камере предусмотрена функция точной настройки AF, выполните такую настройку.

Если точная настройка AF в камере не предусмотрена, в случае неправильной AF сфокусируйтесь вручную.

\* Подробные сведения о точной настройке AF см. в руководстве пользователя камеры.

\* Обратитесь к руководствам по эксплуатации, прилагаемым к фотокамере и объективу, чтобы проверить наличие каких-либо ограничений, связанных с совместимостью автофокусировки.

\* Максимальная диафрагма указана с интервалом в половину шага.

### Внимание

- Не подсоединяйте два или более экстендера к одной фотокамере одновременно. Это может снизить оптические характеристики, и фотокамера может не суметь получить необходимые показания экспозиции.
- В целях повышения уровня пыле- и влагозащиты, экстендеры EF1,4X III и EF2X III оснащены резиновым кольцом вокруг крепления. В результате многократного выполнения монтажа и снятия объектива резиновое кольцо будет оставлять легкий потертый след с внешней стороны крепления на фотокамере. Это не оказывает никакого влияния на работу. Резиновое кольцо можно заменить в центре обслуживания Canon (платная услуга).
- Когда объектив используется с подсоединенным экстендером, выполнение автофокусировки замедляется, чтобы сохранить точность управления автофокусировкой.
- Эти экстендеры не могут использоваться с пленочными камерами, отличными от камеры EOS-1V. Установка экстендера на любую другую пленочную камеру, кроме EOS-1V, может привести к неполадкам в работе.

### Основные технические характеристики

#### Крепление:

Крепление Canon EF (с электронным управлением)

#### Устройство объектива:

EF1,4X III: 7 элементов в 3 группах

EF2X III: 9 элементов в 5 группах

#### Габаритные размеры (Макс. диам. × длина):

EF1,4X III: 72,0 диам. × 27,2 мм

EF2X III: 72,0 диам. × 52,7 мм

**Вес:** EF1,4X III: прибл. 225 г, EF2X III: прибл. 325 г

**Футляр:** EF1,4X III/EF2X III: LP811

\* Все технические характеристики основываются на результатах испытаний и замеров, выполненных компанией Canon.

\* Технические характеристики и внешний вид изделия могут меняться без предварительного уведомления.