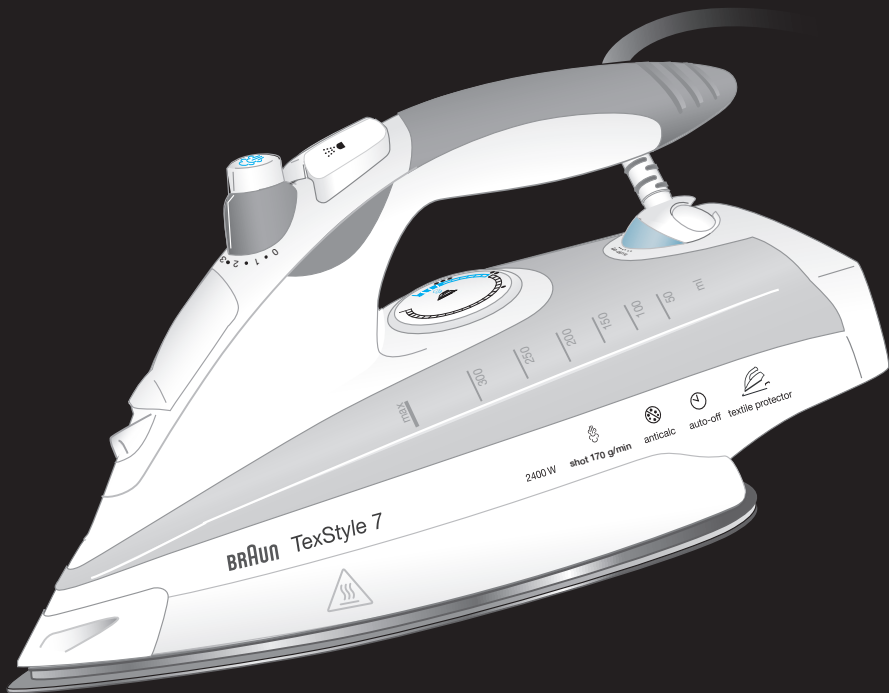


# BRAUN

## TexStyle 7

TS 755  
TS 765 A  
TS 775 TP  
TS 785 STP



[www.braunhousehold.com](http://www.braunhousehold.com)

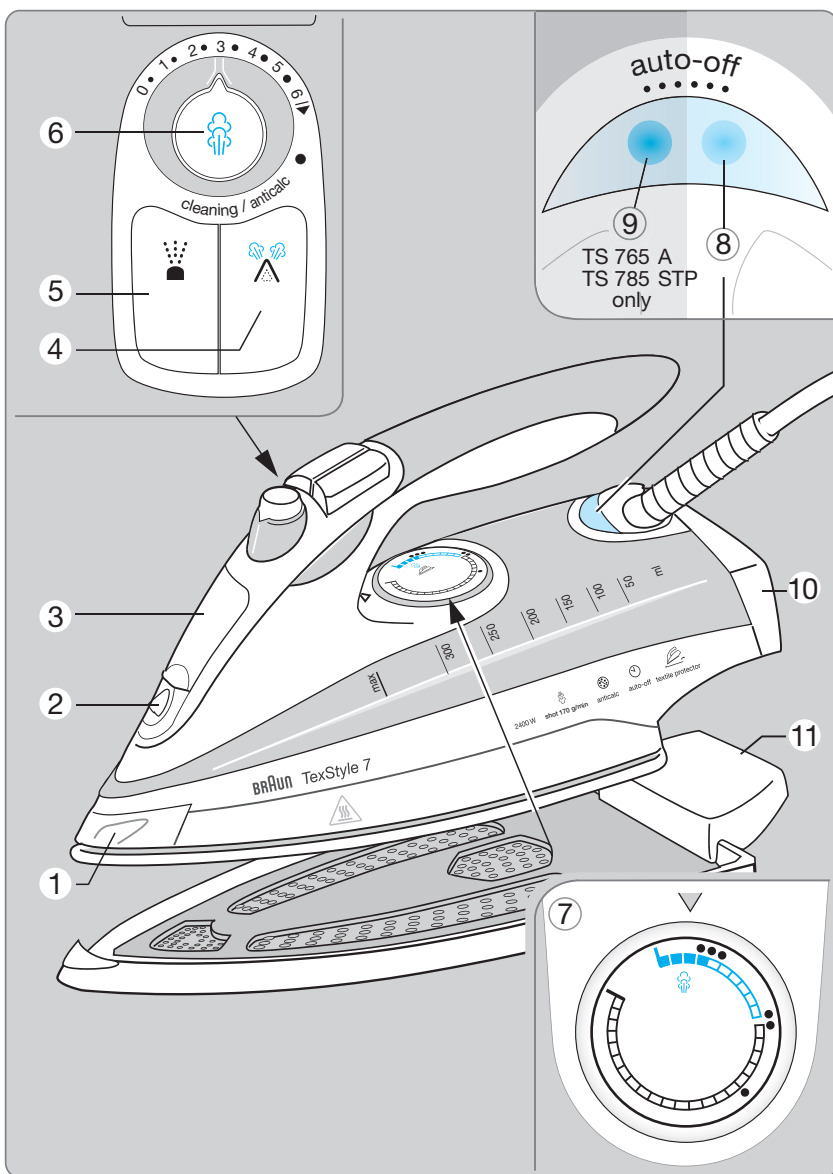
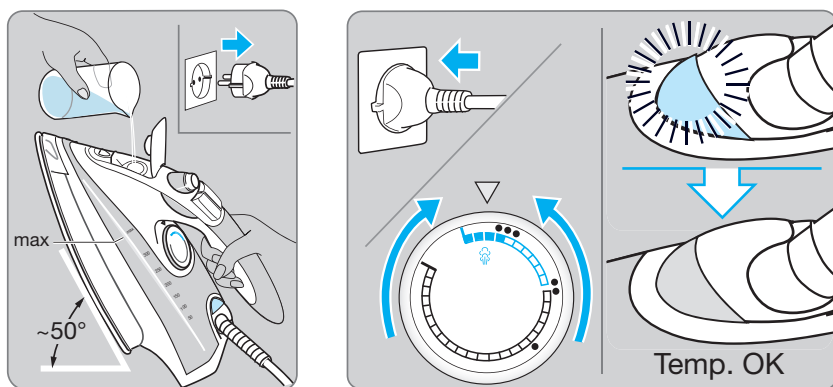
Type 4690, Type 4679

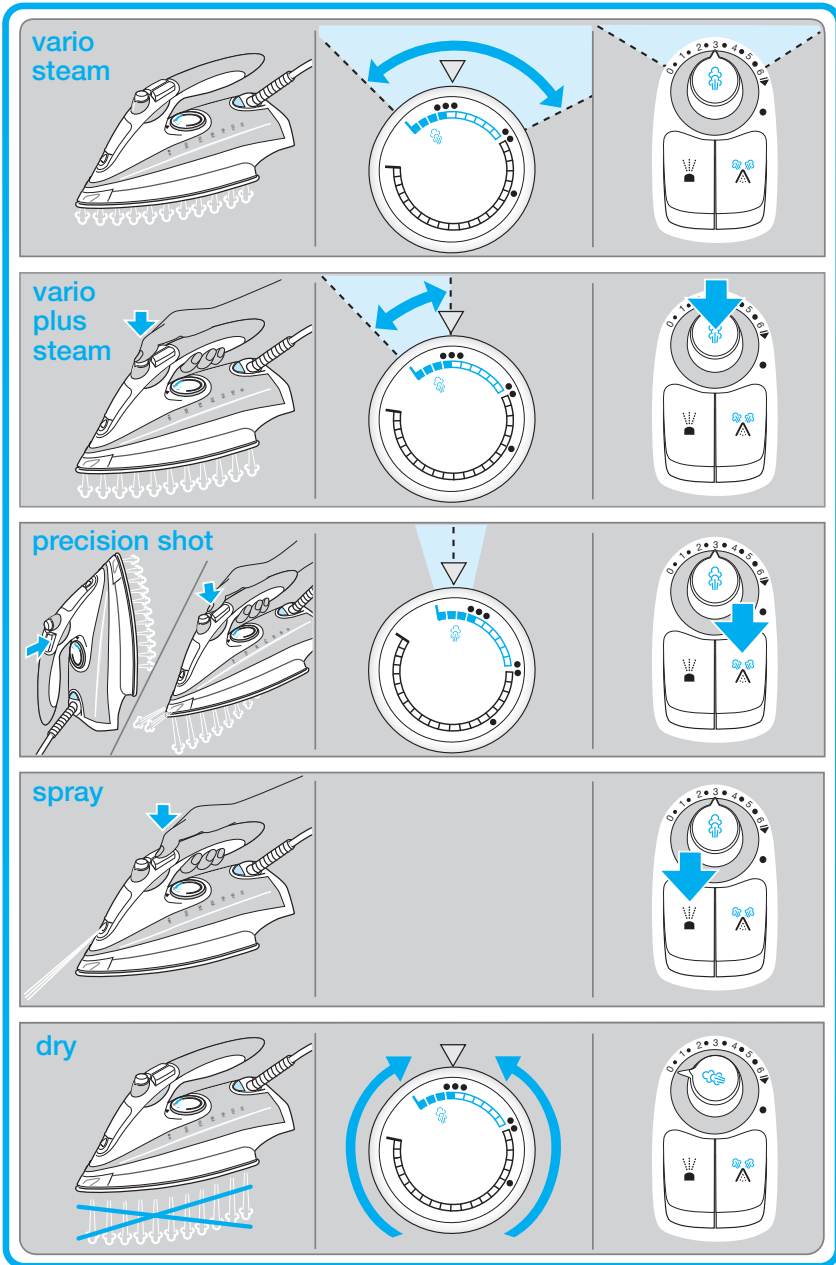
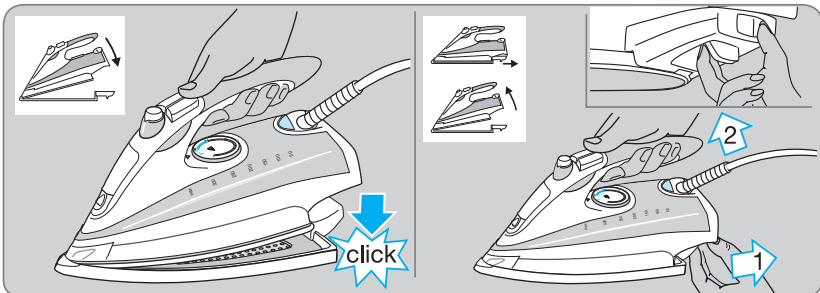
Deutsch	6
English	9
Français	12
Español	16
Português	19
Italiano	23
Nederlands	26
Dansk	29
Norsk	32
Svenska	35
Suomi	38
Polski	41
Český	45
Slovenský	48
Magyar	51
Hrvatski	54
Slovenski	57
Türkçe	60
Română (RO/MD)	63
Ελληνικά	66
Русский	70
Українська	73
عربي	80

De'Longhi-Braun-Household GmbH  
Carl-Ulrich-Straße 4  
63263 Neu-Isenburg/Germany

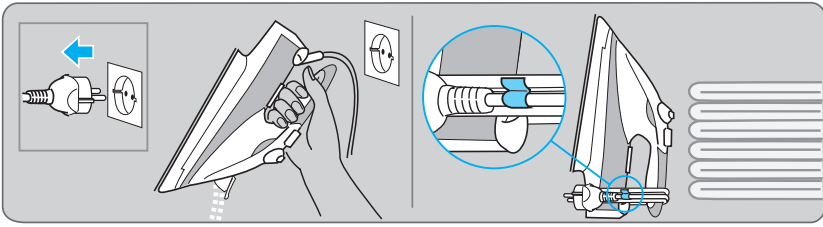
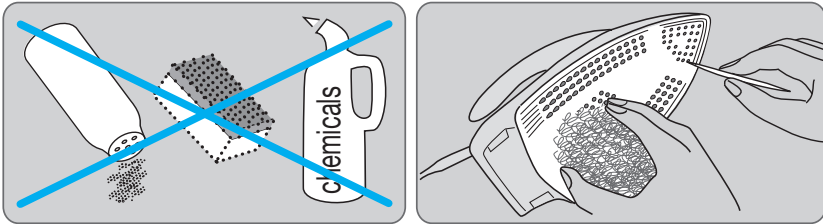
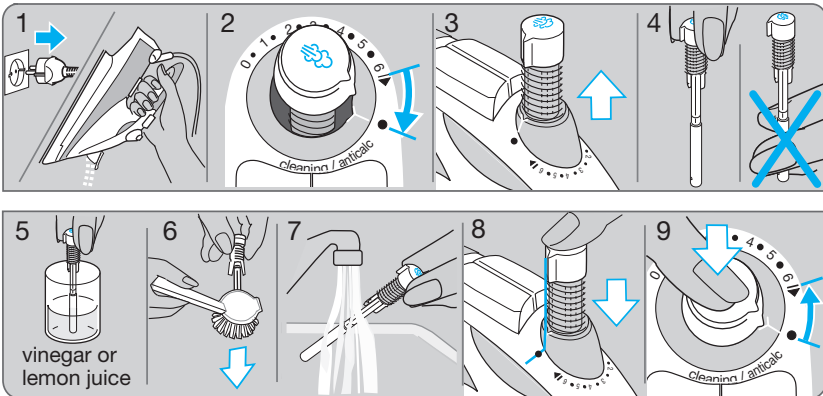
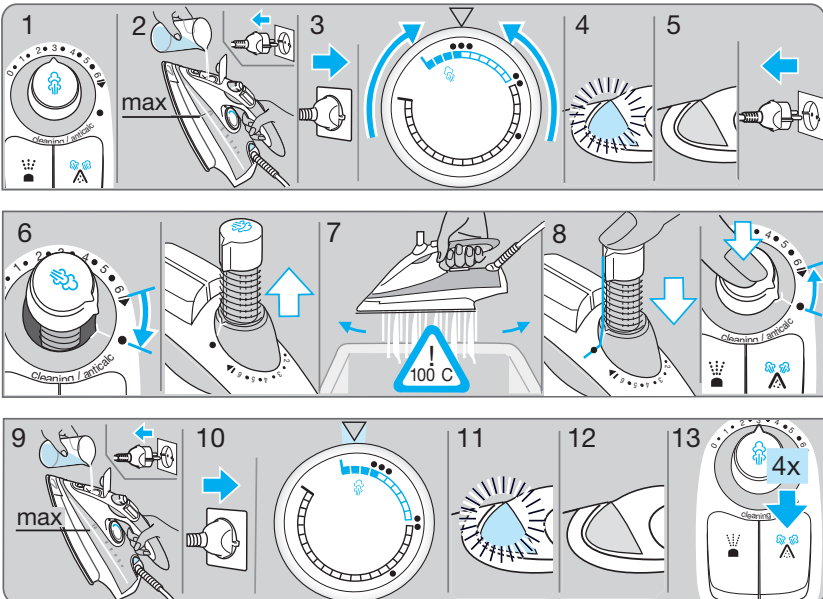
5712710054/05.13  
DE/UK/FR/ES/PT/IT/NL/DK/NO/SE/FI/PL/CZ/  
SK/HU/HR/SI/TR/RO/MD/GR/RU/UA/Arab



**A****B**

**C****D** Textile Protectors 11/12

4

**E****F****G** Cleaning the anti-calc valve**H** Anticalc system

5

## Русский

Прежде, чем приступить к работе с утюгом, внимательно ознакомьтесь с инструкцией. Сохраняйте эту инструкцию до тех пор, пока Вы пользуетесь утюгом.

### Меры предосторожности

- Убедитесь, что напряжением в сети соответствует напряжению, указанному на утюге. Подключайте утюг только к сети переменного тока.
- Прежде чем заполнить утюг водой, отключите его от сети. Вынимайте вилку из розетки, держа руками вилку, а не сетевой шнур.
- Не допускайте соприкосновения сетевого шнура с горячими предметами или с подошвой утюга.
- Никогда не погружайте утюг в воду или другие жидкости.
- Во время перерывов между глажением всегда ставьте утюг на пятку. Убедитесь, что утюг находится на устойчивой поверхности.
- Этот прибор не предназначен для использования детьми или другими лицами без помощи и присмотра, если их физические, сенсорные или умственные способности не позволяют им безопасно его использовать. Устройство должно храниться в недоступных для детей местах. Необходимо контролировать, чтобы дети не использовали данное устройство в качестве игрушки.
- Отключайте утюг от сети при выходе из помещения, где Вы гладите, даже если вы покидаете помещение на короткое время.
- Во время глажения не подпускайте близко к утюгу детей. Особенно, когда Вы используете функцию выброса пара из носика. При работе утюг сильно нагревается, прикосновение к поверхности утюга или попадание пара на кожу может вызвать сильный ожог.
- Не пользуйтесь утюгом, если он протекает или заметны другие повреждения. Регулярно проверяйте шнур на наличие повреждений.
- В случае поломки утюга, отнесите его для проведения ремонта в Сервис-Центр Braun. Неквалифицированный ремонт может стать причиной несчастного случая или травмы пользователя.
- Электрические приборы фирмы Braun отвечают требованиям соответствующих стандартов по технике безопасности.

### A Описание

- 1 Отверстия для выпуска дополнительного пара
- 2 Отверстия распылителя воды
- 3 Крышка резервуара для воды

- 4 Кнопка для выброса дополнительного пара (Precision shot)
- 5 Кнопка распылителя воды (spray)
- 6 Парорегулятор
- 7 Терморегулятор
- 8 Световой сигнал регулятора температуры
- 9 Сигнал автоотключения («auto-off») (только для модели TS 765 A, TS 785 STP)
- 10 Пятка утюга
- 11 Насадка Textile Protector (только для модели TS 775 TP, TS 785 STP)
- 12 Насадка Soft Textile Protector (только для модели TS 785 STP)

### B Перед тем, как начать гладить

Этот утюг разработан для использования водопроводной воды. Однако, если у вас достаточно жесткая вода, мы рекомендуем использовать смесь 1/2 водопроводной и 1/2 дистиллированной воды. Заполните резервуар до отметки «max». Никогда не используйте только дистиллированную воду. Не добавляйте в воду никаких добавок (например, крахмал).

- Перед тем, как заполнять резервуар водой, поверните парорегулятор на положение «0».
- Держите утюг в наклонном положении (как показано на рисунке B), и заполните резервуар водой до отметки «max».
- Поставьте утюг в вертикальное положение и подключите его к сети. Установите переключатель температуры на необходимый режим согласно значениям регулятора температуры или ярлыку на одежде. Световой сигнал регулятора температуры (8) погаснет, как только температура достигнет выбранного значения.

### C Глажение

#### Регулировка количества пара

Вы можете выбрать количество выпускаемого пара при глажении с помощью парорегулятора (6), переключая в положение от «0» до «6». Для глажения с паром терморегулятор (7) должен быть установлен в положение «2» (●●) или выше. Мы рекомендуем устанавливать среднее значение пара для обычного глажения. Только для глажения льняных, хлопчатобумажных и аналогичных тканей мы рекомендуем максимальную установку пара. Предостережение: в процессе глажения, не поворачивайте парорегулятор (6) за пределы красного сектора.

#### Максимальный пар

Для максимального количества пара, поверните парорегулятор (6) на

максимальное значение, но не более чем на 30 секунд.  
При этом терморегулятор (7) должен быть установлен в положение «3» (●●●) или выше.

#### **Дополнительный пар**

Для выброса дополнительного пара нажмите соответствующую кнопку (4) 3-4 раза, чтобы активировать функцию. Нажмите и удерживайте кнопку выброса дополнительного пара в течение 5 секунд, чтобы усилить паровой удар из дополнительных отверстий на подошве утюга. Дополнительный пар будет выпускаться, когда Вы начнете глажение. При этом терморегулятор должен быть установлен в положение «3» (●●●) или выше. Эта функция может быть использована в вертикальном положении для отпаривания висящей одежды. Будьте осторожны: из отверстий для дополнительного пара на носике утюга выпускается горячий пар.

#### **Распылитель воды**

Нажимайте кнопку распылителя воды (5).

#### **Сухой глажение**

Для работы без пара поверните парорегулятор в положение «0».

### **Автоматическое отключение**

#### **(только для модели TS 765 A, TS 785 STP)**

Механизм автоматического отключения является причиной некоторого шума во время глажения. Это нормально и не указывает на неисправность утюга.

Сигнальная лампочка «auto-off» (9) загорается, когда механизм автоматического отключения активирован. Это происходит, когда утюг находится:

- в горизонтальном положении, на подошве, около 30 секунд или
- в вертикальном положении, на пятке, около 8 минут.

Чтобы снова включить утюг, просто подвигайте его. Когда сигнальная лампочка «auto-off» перестанет гореть, это значит, что утюг снова включен в сеть.

Функция автоматического отключения активизируется примерно через 2 минуты после включения утюга в розетку.

## **D Насадка Textile Protectors**

#### **Насадка Textile Protector (11) (только для модели TS 775 TP, TS 785 STP)**

Насадка Textile Protector защищает деликатные ткани от перегрева и

позволяет гладить большинство тканей без использования тканевой прокладки. Специальное покрытие насадки также позволяет избежать появления лоснящихся пятен на темных тканях. Используя насадку Textile Protector, можно гладить изделия из деликатных тканей в диапазоне от (●●●) до максимальной температуры и в полном объеме использовать все паровые функции утюга.

Чтобы проверить реакцию материала, мы советуем для начала прогладить небольшой участок ткани с изнаночной стороны. Во избежание повреждения насадки не рекомендуется гладить с ней металлические детали: молнии, кнопки, а также стразы и т.п. Начинайте глажение не раньше, чем через 1,5 минуты после установки насадки.

#### **Насадка Soft Textile Protector (12) (только для модели TS 785 STP)**

Благодаря специально разработанному покрытию SoftTouch. Насадка Soft Textile Protector обеспечивает еще более усиленную защиту деликатной одежды от перегрева и максимальный уход за большинством тканей. Даже самые деликатные ткани, подходящие для глажения\*, защищены от перегрева и лоснящихся пятен.

Забудьте о тканевой прокладке! Используя насадку Soft Textile Protector, Вы сможете гладить все ткани, подходящие для глажения, без нее. Soft Textile Protector идеально подходит, если Вам необходимо придать финальные штрихи Вашей одежде, например, разгладить складку на деловом костюме.

Используя насадку Soft Textile Protector, можно гладить изделия из деликатных тканей в диапазоне от (●●●) до максимальной температуры и в полном объеме использовать все паровые функции утюга. Чтобы не царапать насадку, избегайте глажения металлических деталей, молний, кнопок, страз, и т.д.

(\* Информация о том, подходит ли Ваша ткань для глажения, находится на ярлыке с рекомендациями по уходу за одеждой).

## **E После глажения**

Отключите утюг от сети и поверните парорегулятор на положени «0». Вылейте воду из резервуара. Всегда храните остывший утюг в вертикальном положении, в сухом месте.

## F Уход и чистка

Для очищения подошвы утюга используйте натуральную шерсть. Никогда не используйте наждачную бумагу, уксус и другие химические вещества. Очищайте корпус и ручки утюга мыльным раствором.

## G Очищение клапана предотвращающего кальцинирование

Встроенный в парорегулятор клапан, предотвращающий кальцинирование, необходимо регулярно очищать (когда парообразование становится недостаточным). Во время очищения резервуар для воды должен быть пустым.

### Снятие парорегулятора вместе с клапаном, предотвращающим кальцинирование:

Поверните парорегулятор по часовой стрелке до значения «6». Продолжайте поворачивать несмотря на сопротивление. Когда стрелка регулятора достигнет позиции ●, выньте парорегулятор, поднимая его вертикально вверх. Не касайтесь нижней части клапана пальцами. Опустите клапан в уксус (не уксусную эссенцию) или в лимонный сок минимум на 30 минут. Вытрите оставшийся осадок и ополосните клапан под струей воды (рис. H, 1-7).

### Установка парорегулятора обратно:

Чтобы установить парорегулятор обратно, выполните действия изображенный.

Предостережение: утюг нельзя использовать без парорегулятора.

## H Система предотвращающая кальцинирование

Чтобы очистить паровую камеру утюга от осадка, декальцинируйте ее как показано на рис. I, 1-8.

Предостережение: когда парорегулятор будет повернут по часовой стрелке в положение «6», через отверстия в подошве утюга будут выходить горячая вода и пар.

Подождите, когда подошва утюга остынет, затем очистите ее, как описано выше.

Затем наполните резервуар водой, нагрейте утюг и нажмите 4 раза на кнопку дополнительного выброса пара (рис. I, 9-13). Не используйте специальных декальцинирующих веществ, так как они могут испортить утюг.

## Устранение неисправностей

Проблема	Решение
Через паровыводящие отверстия поступают капли воды	Поверните парорегулятор против часовой стрелки, чтобы уменьшить пар или выключить его. Делайте более длительные интервалы, когда пользуетесь кнопкой дополнительного выброса пара и выбирайте максимальный температурный режим.
Парообразование уменьшилось или вообще отсутствует	Проверьте уровень воды. Очистите клапан, препятствующий кальцинированию.
Через отверстия выброса пара появляются частицы кальция	Очистите паровую камеру.

В изделие могут быть внесены изменения без объявления.



Данное изделие соответствует всем требуемым европейским и российским стандартам безопасности и гигиены.

Утюг 2000 - 2400 Ватт

Изготовлено в Польше для  
De'Longhi Braun Household GmbH  
Carl-Ulrich-Straße 4  
63263 Neu-Isenburg/Germany