

для LCD/LED телевизоров

22"-55"

56 - 140 см



НАГРУЗКА



40 кг

РАССТОЯНИЕ



Расстояние до стены
66-605 мм

НАКЛОН



Угол наклона
±15°

ПОВОРОТ



Угол поворота
180°

ЦВЕТ
BLACK



стандарты
VESA

min
100 x 100
max
400 x 400

НАКЛОННО-ПОВОРОТНЫЙ

EN

Dear Customer!

Thank you for choosing our product.

This user manual contains the information about assembling procedure and mounting instructions. Please carefully learn it and follow the guidelines stated here in order to completely use all the advantages and convenience which our wall mounts give you.

RU

Уважаемый покупатель!

Благодарим Вас за то, что Вы отдали предпочтение нашей продукции.

Эта инструкция содержит сведения о порядке сборки кронштейна и правилах его установки. Пожалуйста, прочтите ее внимательно: следуя приведенным здесь указанием, Вы сможете в полной мере использовать все возможности и преимущества, предоставляемые нашим кронштейном.



EN

DIX-18 bracket for wall mounting LCD / LED TV-sets with screen sizes 22"-55" inches (56-140 cm) and maximum load for 40 kg.

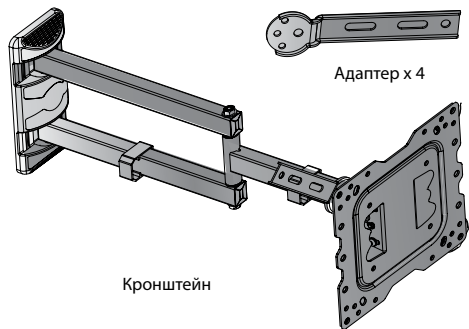
- The wall plate must be mounted on solid Concrete, concrete block mounting or wood stud with plaster thickness not more than 3 mm. All accessories of the set must be used only for such surfaces. If the wall is made of other materials, we recommend you not to mount it by yourself. Please consult with professional experts for proper mounting.
- When drilling holes it is particularly important to take care of electrical cables, water or gas pipes in the wall.
- In order not to get injury and not to damage the product please read the manual first.

RU

Кронштейн DIX-18 предназначен для настенного монтажа LCD/LED телевизора с диагональю экрана 22"-55" дюймов (56-140 см), максимальный вес которого не превышает 40 кг.

- Данный кронштейн предназначен для крепления на бетонную, кирпичную или деревянную каркасную стену с толщиной штукатурки не более 3 мм. Входящие в комплект крепежные изделия предназначены исключительно для крепления на вышеуказанные поверхности. Если стена изготовлена из других материалов, мы не рекомендуем самостоятельно устанавливать данное изделие. В этом случае проконсультируйтесь у квалифицированных специалистов.
- Перед установкой кронштейна убедитесь, что в стене на месте крепления, не проходит электрический кабель, газопровод, сантехнические и другие развязки.
- Во избежание получения травм и поломки изделия, внимательно следуйте инструкции.

COMPLETE SET • КОМПЛЕКТАЦИЯ



Кронштейн

Адаптер x 4

WALL MOUNTING SET КОМПЛЕКТ КРЕПЛЕНИЯ К СТЕНЕ



Ø8*50mm x 2
A

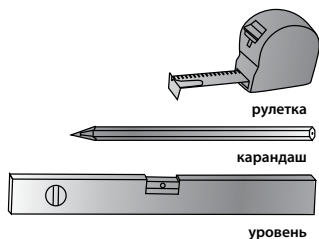


Ø10*50mm x 2
B



Ø8 x 2
E

NECESSARY TOOLS НЕОБХОДИМЫЕ ИНСТРУМЕНТЫ



рулетка

карандаш

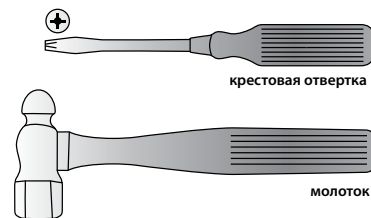
уровень



дрель

Сверло по бетону Ø10 мм

Сверло по дереву Ø4 мм



крестовая отвертка

МОЛОТОК

SCREW SET TO TV КОМПЛЕКТ БОЛТОВ ДЛЯ КРЕПЛЕНИЯ К ТЕЛЕВИЗОРУ



M4*30mm x 4
F



M4*15mm x 4
G



M5*15mm x 4
I



M6*12mm x 4
P



M8 x 4
U



M6*30mm x 4
J



M6*15mm x 4
K



M5*30mm x 4
H



M8*15mm x 4
M



M6 x 4
T



M8*30mm x 4
L



M8*12mm x 4
Q



x 4
D



M6 x 4
R



M8 x 4
S



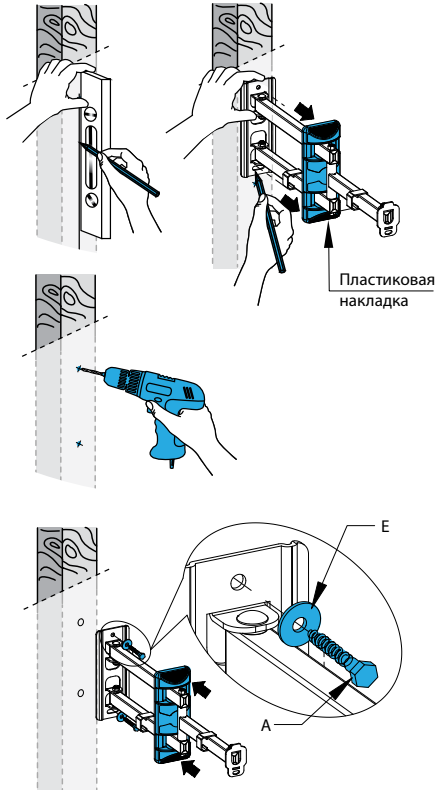
42*22 x 4
C



ключ S=13
O



Шестигранный
ключ S=4 x 1
N



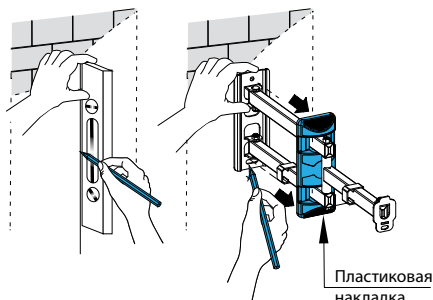
EN Wood Stud Mounting

- Remove the plastic cover
- Attach vertically to the wall and mark the water level with a pencil strictly vertical line.
- Using the bracket as a template, mark with a pencil two dots on a wall for drilling holes
- Drill in the wall two holes of 4 mm diameter and at least 50 mm depth
- Mount the wall plate to the wall and fasten it with with the bolts (A) and washers (C)
- Don't tighten the screws too hard
- Set back the plastic cover

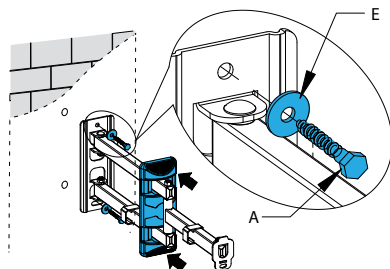
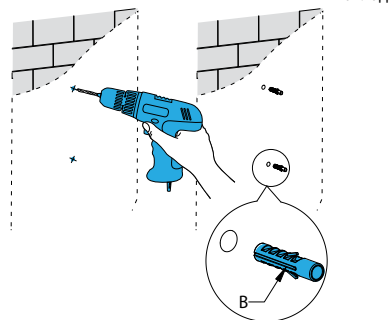
RU Крепления на деревянную каркасную стену

- Отодвиньте пластиковую накладку
- Приложите вертикально к стене водяной уровень и отметьте карандашом строго вертикальную линию
- Используя кронштейн в качестве трафарета, отметьте на стене карандашом две точки для сверления отверстий.
- С помощью сверла диаметром 4 мм просверлите два отверстия глубиной не менее 50 мм.
- Установите кронштейн на поверхность и закрепите её при помощи саморезов (A) и шайб (C)
- Не перетягивайте болты
- Установите обратно пластиковую накладку

ШАГ 1b STEP



Пластиковая накладка

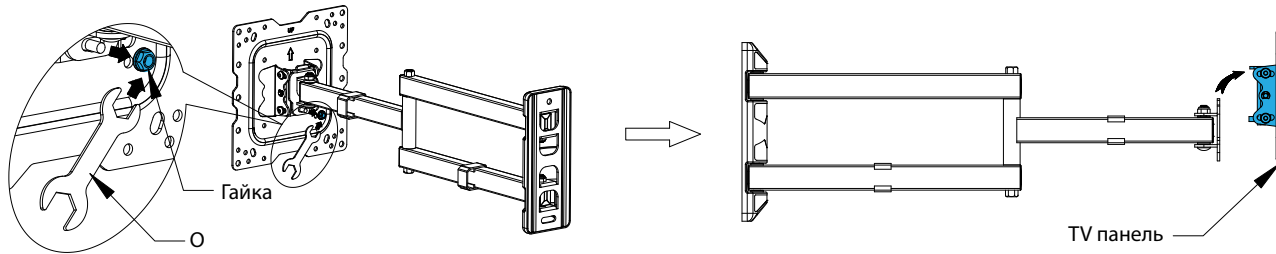


EN Solid Concrete and Concrete Block Mounting

- Remove the plastic cover
- Attach vertically to the wall and mark the water level with a pencil strictly vertical line.
- Using the bracket as a template, mark with a pencil two dots on a wall for drilling holes
- Drill in the wall two holes of 10 mm diameter and at least 50 mm depth
- Insert plastic anchors (B) in the holes and ensure they are fully wedged in side the wall
- Mount the bracket to the wall and fasten it with with the bolts (A) and washers (C)
- Don't tighten the screws too hard
- Set back the plastic cover

RU Крепления к стене из бетона/бетонных блоков:

- Отодвиньте пластиковую накладку
- Приложите вертикально к стене водяной уровень и отметьте карандашом строго вертикальную линию
- Используя кронштейн в качестве трафарета, отметьте на стене карандашом три точки для сверления отверстий.
- С помощью сверла диаметром 10 мм просверлите три отверстия глубиной не менее 50 мм.
- Вставьте дюбели (B) в отверстия. Убедитесь, что дюбели полностью установлены в стене.
- Установите кронштейн на поверхность и закрепите её при помощи саморезов (A) и шайб (C).
- Не перетягивайте болты.
- Установите обратно пластиковую накладку



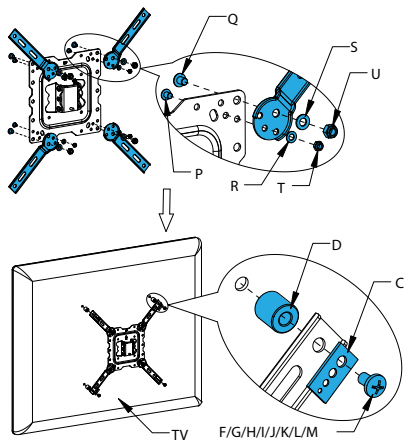
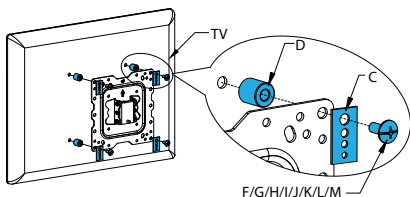
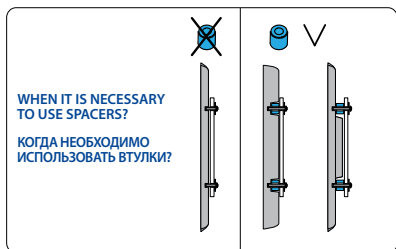
EN

- Using the spanner S=13(0) to loosen the nut, then lift and remove the TV plate from the wall plate.

RU

- Открутите фиксирующую гайку на ТВ пластине и удалите пластину с кронштейна.

ШАГ 3 STEP

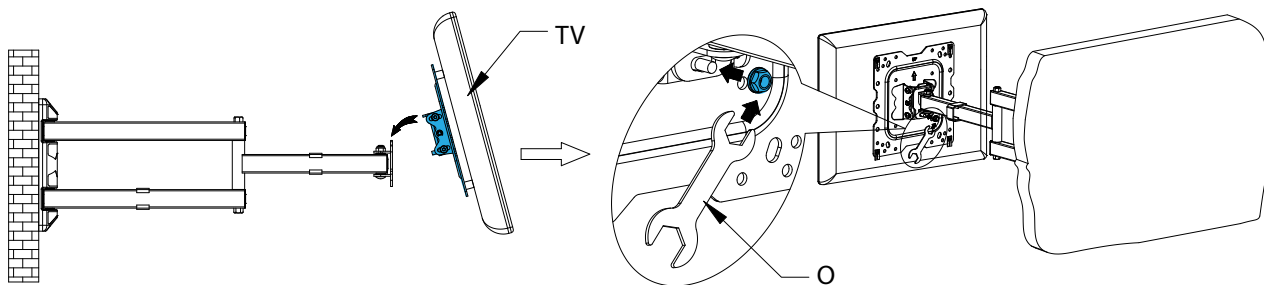
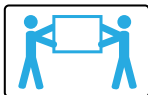


EN

- Attached the TV plate directly to the back of TV using screw (F/G/H/I/J/K/L/M), flat washer (C) and spacer (D) provided.
- If the size of the TV plate is smaller than the size of the holes on the back of the TV, you can use the beams and the vertical bars refer to the following measure
- Using the spanner (O) to assemble the four extension boards to the TV plate as shown in the fig.
- Then attached the four extension boards directly to the back of TV using screw (F/G/H/I/J/K/L/M), flat washer(C) and spacer (D) provided.

RU

- Приложите ТВ-пластину к задней части телевизора.
- В зависимости от размеров крепления на задней части телевизора, подберите необходимые винты (F/G/H/I/J/K/L/M), шайбу (C) и втулку(D) по мере необходимости.
- Закрепите ТВ-пластину на телевизоре.
- Если размер ТВ пластины меньше, чем размер отверстий на задней стороне телевизора, то используйте дополнительные адаптеры.
- Используя ключ (O), закрепите дополнительные адаптеры на ТВ пластине, как показано на рисунке.
- Приложите ТВ-пластину с закрепленными на ней адаптерами, к задней части телевизора.
- В зависимости от размеров крепления на задней части телевизора, подберите необходимые винты (F/G/H/I/J/K/L/M) шайбу (C) и втулку(D) по мере необходимости.
- Закрепите ТВ-пластину на телевизоре



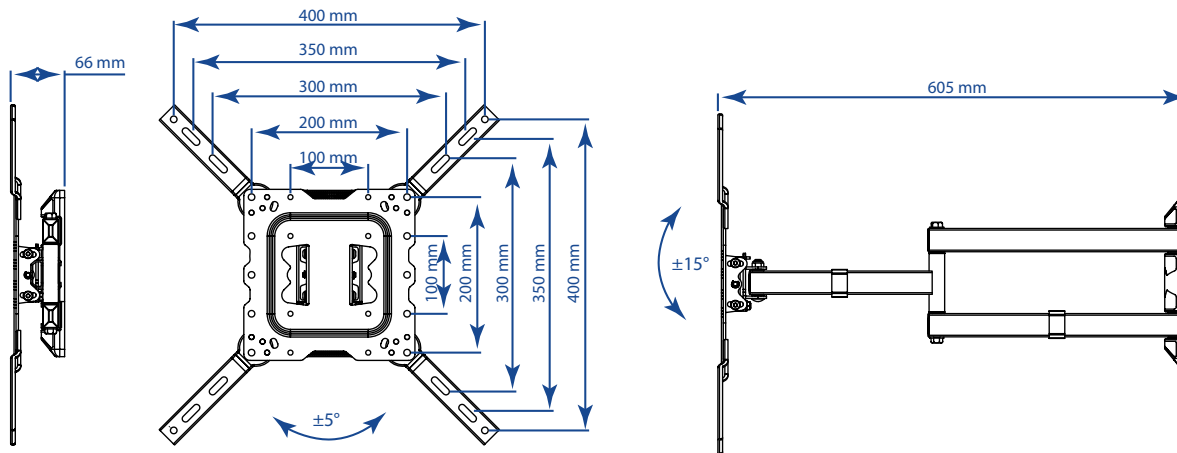
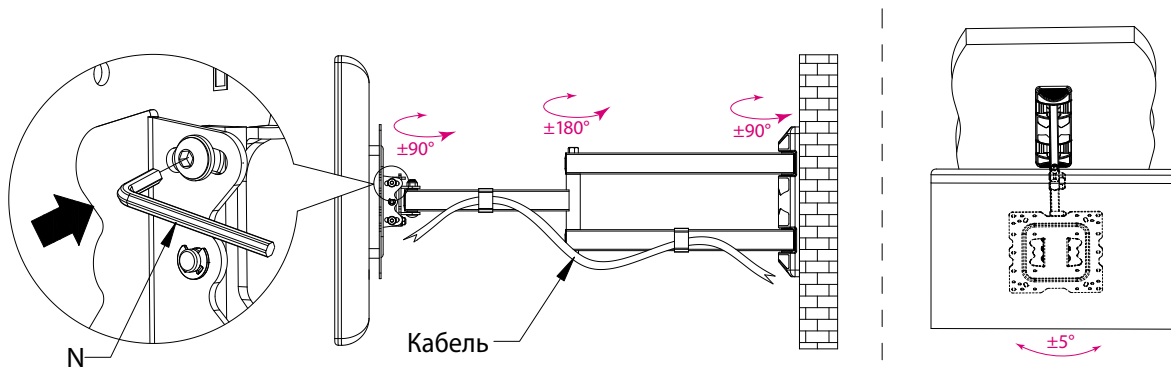
EN

- Lift the display together with the TV plate above the wall plate, hang the TV plate to the wall plate as shown in the fig.
- Then using the spanner S=13(O) to tighten the nut to fix them firmly.

RU

- Установите телевизор с закрепленной на нем ТВ пластиной на кронштейн.
- Закрутите фиксирующую гайку на ТВ пластине.

ШАГ 5 STEP



WARRANTY • ГАРАНТИЯ

EN

Warranty period for this product is 18 years

Company KROMAX grants 18 years producer guarantee on all welding and mechanical connections. In case of any defects detection the product will be repaired or replaced for free. If the model is out of production, the company KROMAX has the right to offer substitute of the similar price and functionality.

On the finding of any defects which are the warranty case, the product should be forwarded to the company KROMAX official address together with the original documents proving the product purchase.

The guarantee does not cover the defects caused by:

- natural wearing
- improper installation and maintenance
- modification of the product's construction and design
- repair effected in unauthorized service centers and organizations or by unauthorized persons.

RU

Гарантийный срок на данное изделие составляет 18 лет.

Компания Kromax предоставляет гарантию производителя на все сварные и механические соединения данного изделия в течение 18 лет. В случае обнаружения дефекта, изделие будет отремонтировано или заменено бесплатно. Если модель снята с производства, компания Kromax сохраняет за собой право обменять её на аналогичную по стоимости и функциональности.

При обнаружении брака, являющегося гарантийным случаем, изделие необходимо отправить в адрес компании Kromax вместе с оригиналом документа, удостоверяющего покупку.

Гарантия не распространяется на повреждения, вызванные:

- естественным износом деталей
- нарушением положений инструкции при установке и/или эксплуатации изделия
- изменениями, внесенными в конструкцию изделия
- ремонтом, произведенным не в авторизованных сервисных центрах, а другими организациями или лицами.



EN

Office 1803, Olimpiyskiy10, Mytischy, Moscow region, Russia, 141009
+7(495)926 0677; +7(495)926 0688

RU

Россия, МО, г. Мытищи, Олимпийский пр-т, дом 10, офис1803
+7(495)926 0677; +7(495)926 0688