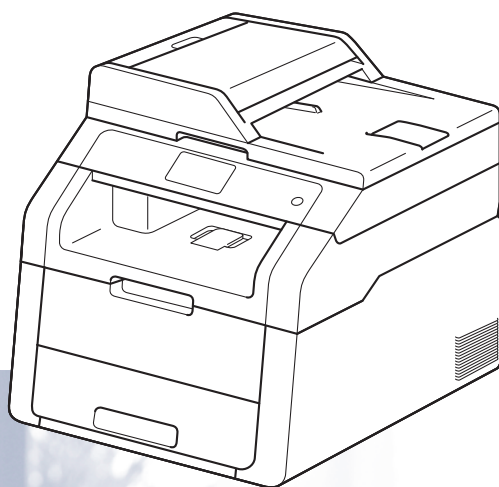


Руководство по основным функциям

DCP-9020CDW



**В случае обращения в службу поддержки
клиентов**

Запишите и используйте для справки следующие
данные:

Номер модели: **DCP-9020CDW**

Серийный номер: ¹ _____

Дата приобретения: _____

Место приобретения: _____

¹ Серийный номер указан на задней стороне корпуса аппарата. Сохраните данное руководство пользователя и товарный чек в качестве свидетельства приобретения на случай кражи, пожара или проведения гарантийного обслуживания.

Зарегистрируйте изделие через Интернет на веб-сайте

<http://www.brother.com/registration/>

Руководства пользователя и их местоположения

Руководство	Тема	Местоположение
Руководство по безопасности устройства	Прочитайте данное руководство в первую очередь. В этом руководстве приведены инструкции по технике безопасности, которые необходимо изучить перед началом настройки аппарата. Также в этом руководстве приведена информация о товарных знаках и правовых ограничениях.	Печатная версия / в упаковке
Руководство по быстрой установке	Следуйте инструкциям для настройки приобретенного аппарата и установки драйверов и программного обеспечения в соответствии с используемой операционной системой и типом подключения.	Печатная версия / в упаковке
Руководство по основным функциям	В данном руководстве рассматриваются основные функции копирования и сканирования, а также процедуры замены расходных материалов. См. советы по устранению неисправностей.	PDF-файл / компакт-диск / в упаковке
Руководство по дополнительным функциям	В данном руководстве рассматриваются дополнительные функции копирования, функции безопасности, печать отчетов и выполнение текущего обслуживания.	PDF-файл / компакт-диск / в упаковке
Руководство по использованию программного обеспечения	Следуйте инструкциям для использования функций печати, сканирования, сетевого сканирования, удаленной настройки, а также использования утилиты Brother ControlCenter.	HTML-файл / компакт-диск / в упаковке
Руководство пользователя по работе в сети	В данном руководстве представлена полезная информация о настройке проводной и беспроводной сети, а также параметров безопасности на аппарате Brother. Кроме того, представлена информация о поддерживаемых аппаратом протоколах и подробные советы по устранению неисправностей.	PDF-файл / компакт-диск / в упаковке
Руководство по использованию Wi-Fi Direct™	В данном руководстве представлена подробная информация о настройке и использовании аппарата Brother для беспроводной печати непосредственно с мобильного устройства, поддерживающего стандарт Wi-Fi Direct™.	PDF-файл / Brother Solutions Center ¹

Руководство	Тема	Местоположение
Руководство по использованию Google Cloud Print	В данном руководстве представлена подробная информация о настройке учетной записи Google на аппарате Brother и использовании сервисов Google Cloud Print для печати по сети Интернет.	PDF-файл / Brother Solutions Center ¹
Руководство по использованию Интернет-сервисов	В данном руководстве представлена подробная информация о настройке и использовании аппарата Brother для сканирования, загрузки и просмотра изображений и файлов на некоторых веб-сайтах с поддержкой таких услуг.	PDF-файл / Brother Solutions Center ¹
Руководство по использованию AirPrint	Данное руководство содержит информацию по использованию функции AirPrint для выполнения печати с компьютеров с операционной системой OS X v10.7.x, 10.8.x, а также с мобильных устройств iPhone, iPod touch, iPad или других устройств с операционной системой iOS на аппарате Brother без установки драйвера принтера.	PDF-файл / Brother Solutions Center ¹

¹ Посетите веб-сайт <http://solutions.brother.com/>.

Содержание

(Руководство по основным функциям)

1	Общая информация	1
	Как пользоваться этим руководством	1
	Символы и условные обозначения, принятые в данном руководстве	1
	Доступ к утилитам Brother (Windows® 8)	2
	Просмотр руководства по дополнительным функциям, руководства по использованию программного обеспечения и руководства пользователя по работе в сети	3
	Просмотр документации	3
	Доступ к руководствам пользователя, содержащим информацию о расширенных функциях	6
	Доступ к службе поддержки Brother (Windows®)	7
	Доступ к службе поддержки (Macintosh)	7
	Обзор панели управления	8
	Сенсорный ЖК-дисплей	10
	Настройка экрана готовности	13
	Основные операции	14
	Настройки ярлыков	15
	Добавление ярлыков копирования	15
	Добавление ярлыков сканирования	15
	Добавление ярлыков Web Connect	16
	Изменение ярлыков	17
	Изменение имен ярлыков	18
	Удаление ярлыков	18
	Вызов ярлыков	18
	Настройка громкости	19
	Громкость звукового сигнала	19
2	Загрузка бумаги	20
	Загрузка бумаги и печатных носителей	20
	Загрузка бумаги в лоток для бумаги	20
	Загрузка бумаги в слот для ручной подачи	22
	Недоступные для сканирования и непечатные зоны	28
	Настройка бумаги	29
	Формат бумаги	29
	Тип бумаги	29
	Допустимая бумага и другие печатные носители	30
	Рекомендованная бумага и печатные носители	30
	Тип и формат бумаги	30
	Использование специальной бумаги	32
3	Загрузка документов	36
	Загрузка документов	36
	Использование автоподатчика документов (АПД)	36
	Со стекла сканера	37

4	Копирование	39
	Выполнение копирования	39
	Остановка копирования.....	39
	Предустановленные настройки копирования.....	39
	Параметры копирования	40
5	Печать с компьютера	41
	Печать документа	41
6	Сканирование документов на компьютер	42
	Перед сканированием	42
	Сканирование документа с созданием PDF-файла с помощью ControlCenter4 (Windows®)	42
	Сканирование документа в PDF-файл с помощью сенсорного экрана	45
A	Текущее обслуживание	47
	Замена расходных материалов	47
	Замена тонер-картриджей	51
	Замена фотобарабанов	58
	Замена ленточного картриджа	66
	Замена контейнера для отработанного тонера	70
	Очистка и проверка аппарата	76
	Чистка аппарата снаружи.....	77
	Очистка светодиодных головок	78
	Очистка стекла сканера	79
	Очистка коронирующих проводов	80
	Чистка фотобарабана.....	83
	Очистка роликов подачи бумаги.....	89
	Калибровка	90
	Автоматическая регистрация.....	91
	Частота (коррекция цвета).....	92

В	Устранение неисправностей	93
	Определение проблемы.....	93
	Сообщения об ошибках и обслуживании.....	94
	Замятия документов.....	101
	Замятие документа в верхней части блока АПД.....	101
	Замятие документа под крышкой сканера.....	101
	Удаление небольших документов, замятых в АПД.....	102
	Замятие документа в выходном лотке.....	102
	Замятия бумаги.....	103
	Замятие бумаги в слоте для ручной подачи.....	103
	Замятие бумаги в лотке для бумаги.....	103
	Замятие бумаги в выходном лотке.....	104
	Замятие бумаги в задней части аппарата.....	105
	Замятие бумаги внутри аппарата.....	107
	Замятие бумаги под лотком для бумаги.....	110
	При возникновении проблем с аппаратом.....	112
	Повышение качества печати.....	119
	Информация об аппарате.....	131
	Проверка серийного номера.....	131
	Проверка версии микропрограммы.....	131
	Функции сброса настроек.....	132
	Сброс функций аппарата.....	132
С	Таблицы настроек и функций	133
	Использование таблиц настроек.....	133
	Таблицы настроек.....	134
	Таблицы функций.....	151
	Ввод текста.....	166
D	Технические характеристики	167
	Общая информация.....	167
	Формат документа.....	169
	Печатные носители.....	170
	Копирование.....	171
	Сканер.....	172
	Принтер.....	173
	Интерфейсы.....	174
	Сеть.....	175
	Требования к компьютеру.....	176
	Расходные материалы.....	178
E	Указатель	179

Содержание

(Руководство по дополнительным функциям)

Руководство по дополнительным функциям можно найти на компакт-диске.

Руководство по дополнительным функциям разъясняет следующие функции и операции.

1 *Общая настройка*

Сохранение в памяти

Автоматический переход на летнее и зимнее время

Ресурсосберегающие функции

Сенсорный экран

2 *Функции безопасности*

Защитная блокировка функций 2.0

Блокировка установок

3 *Печать отчетов*

Отчеты

4 *Копирование*

Параметры копирования

A *Текущее обслуживание*

Проверка аппарата

Замена деталей, требующих периодического обслуживания

Упаковка и транспортировка аппарата

B *Глоссарий*

C *Указатель*

Как пользоваться этим руководством

Благодарим за приобретение аппарата Brother! Материалы, приведенные в этом документе, помогут полностью использовать все функции данного аппарата.

Символы и условные обозначения, принятые в данном руководстве

В данном документе используются следующие символы и условные обозначения.

ПРЕДУПРЕЖДЕНИЕ

Знак ПРЕДУПРЕЖДЕНИЕ указывает на потенциально опасную ситуацию, которая, если ее не предотвратить, может привести к смертельному исходу или получению тяжелых травм.

ВАЖНАЯ ИНФОРМАЦИЯ

Знак ВАЖНАЯ ИНФОРМАЦИЯ указывает на потенциально опасную ситуацию, которая может привести к повреждению имущества или потере функциональности изделия.

ПРИМЕЧАНИЕ

Примечания содержат указания о действиях при возникновении определенных ситуаций, а также замечания о выполнении описываемых операций с использованием других параметров.



Таким символом обозначены предупреждения об опасности поражения электрическим током.



Значки “Опасность возгорания” предупреждают о возможности возгорания.



Таким символом (“Горячая поверхность”) обозначены операции, при которых нельзя дотрагиваться до сильно нагревающихся деталей аппарата.



Запрещающие значки указывают на действия, которые запрещается выполнять.

Полужирный шрифт

Полужирным шрифтом выделяются цифры на цифровой клавиатуре сенсорной панели или на экране компьютера.

Курсив

Курсивом выделяются важные моменты текста или ссылки на другие разделы руководства.


Courier New

Шрифтом Courier New выделяются сообщения, отображаемые на сенсорном экране аппарата.

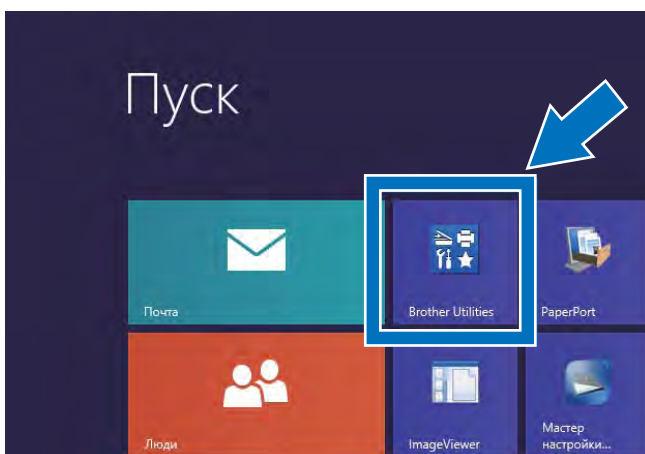
Соблюдайте все предупреждения и инструкции на табличках, установленных на аппарате.

Доступ к утилитам Brother (Windows® 8)

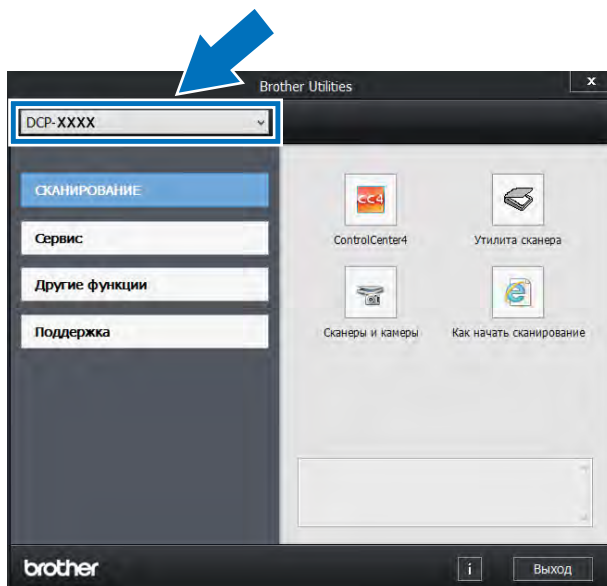
В случае использования компьютера и планшетного ПК с ОС Windows® 8 выбор можно осуществлять прикосновением к экрану или щелчком мыши.

После установки драйвера принтера на начальном экране и на рабочем столе отображается значок .

- 1 Коснитесь или щелкните кнопку **Brother Utilities** на начальном экране или на рабочем столе.



- 2 Выберите используемый аппарат в раскрывающемся списке.



- 3 Выберите нужную функцию.

Просмотр руководства по дополнительным функциям, руководства по использованию программного обеспечения и руководства пользователя по работе в сети


Данное

“Руководство по основным функциям” не содержит полную информацию о функциях аппарата (например, расширенных функциях копирования, печати, сканирования и сетевых функциях). Если потребуется подробная информация об этих функциях, прочитайте **Руководство по дополнительным функциям, Руководство по использованию программного обеспечения** в формате HTML и **Руководство пользователя по работе в сети** на компакт-диске.


Просмотр документации

Просмотр документации (для Windows®)

(Windows® 7 / Windows Vista® / Windows® XP / Windows Server® 2008 R2 / Windows Server® 2008 / Windows Server® 2003)

Чтобы просмотреть документацию, в меню  (**пуск**) выберите **Все программы > Brother > DCP-XXXX** (где XXXX соответствует используемой модели) в списке программ, а затем выберите **Руководства пользователя**.

(Windows® 8 / Windows Server® 2012)

Щелкните  (**Brother Utilities**), затем щелкните раскрывающийся список и выберите название модели (если еще не выбрано). Щелкните значок **Поддержка** в левой навигационной панели, затем щелкните **Руководства пользователя**.

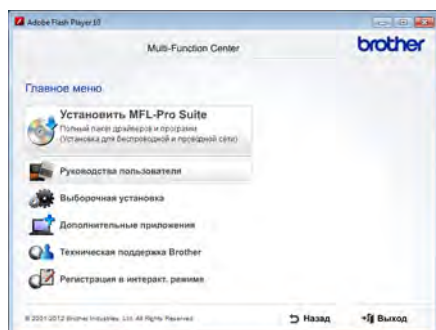
Если программное обеспечение не установлено, документацию можно найти на компакт-диске, выполнив следующие инструкции.

- 1 Включите компьютер. Вставьте компакт-диск в дисковод для компакт-дисков.

ПРИМЕЧАНИЕ

Если окно Brother не появилось, перейдите к шагу **Компьютер (Мой компьютер)**. (Для Windows® 8: нажмите  (Проводник) в панели задач, затем выберите **Компьютер**.) Дважды щелкните значок привода компакт-дисков, затем дважды щелкните **start.exe**.

- 2 Когда откроется диалоговое окно выбора языка, выберите нужный язык. Откроется главное меню компакт-диска.



- 3 Нажмите **Руководства пользователя.**
- 4 Нажмите **PDF/HTML-документы.** Когда отобразится диалоговое окно выбора страны, выберите нужную страну. После отображения списка руководств пользователя выберите нужное руководство.

Просмотр документации (для Macintosh)

- 1 Включите компьютер Macintosh. Вставьте компакт-диск в дисковод для компакт-дисков. Дважды щелкните значок **BROTHER**. Откроется следующее окно.



- 2 Дважды щелкните значок **Руководства пользователя.**
- 3 Выберите язык.
- 4 Нажмите **Руководства пользователя.**
- 5 После отображения списка руководств пользователя выберите нужное руководство.

Поиск инструкций для сканирования

Существует несколько способов сканирования документов. Соответствующие инструкции можно найти в следующих источниках:

Руководство по использованию программного обеспечения

- *Сканирование*
- *ControlCenter*
- *Сетевое сканирование*

Справочные руководства по работе с Nuance™ PaperPort™ 12SE

(Для пользователей Windows®)

- Полные справочные руководства для Nuance™ PaperPort™ 12SE можно просмотреть в разделе “Справка” приложения Nuance™ PaperPort™ 12SE.

Руководство пользователя Presto! PageManager

(Для пользователей Macintosh)

ПРИМЕЧАНИЕ

Перед использованием следует загрузить и установить приложение Presto! PageManager (дальнейшие инструкции см. в разделе *Доступ к службе поддержки (Macintosh)* >> стр. 7).

- Полное руководство пользователя по работе с приложением Presto! PageManager можно просмотреть в разделе “Справка” приложения Presto! PageManager.

Где найти инструкции по настройке сети

Данный аппарат может подключаться к беспроводной или проводной сети.

- Инструкции по базовой настройке: (>>Руководство по быстрой установке).
- Подключение беспроводной точки доступа или маршрутизатора, поддерживающих функцию Wi-Fi Protected Setup или AOSS™: (>>Руководство по быстрой установке).
- Дополнительная информация о настройке сети: (>>Руководство пользователя по работе в сети).

Доступ к руководствам пользователя, содержащим информацию о расширенных функциях

Данные руководства можно просмотреть и скачать с веб-сайта Brother Solutions Center:

<http://solutions.brother.com/>

Нажмите кнопку **Руководства** на странице имеющейся модели принтера, чтобы загрузить документацию.

Руководство по использованию Wi-Fi Direct™

В данном руководстве представлена информация о настройке и использовании аппарата Brother для беспроводной печати непосредственно с мобильного устройства, поддерживающего стандарт Wi-Fi Direct™.

Руководство по использованию Google Cloud Print

В данном руководстве представлена информация о настройке учетной записи Google на аппарате Brother и использовании сервисов Google Cloud Print для печати по сети Интернет.

Руководство по использованию Интернет-сервисов

В данном руководстве представлена информация о настройке и использовании аппарата Brother для сканирования, загрузки и просмотра изображений и файлов на некоторых веб-сайтах с поддержкой таких услуг.

Руководство по использованию AirPrint

Данное руководство содержит информацию по использованию функции AirPrint для выполнения печати с компьютеров с операционной системой OS X v10.7.x, 10.8.x, а также с мобильных устройств iPhone, iPod touch, iPad или других устройств с операционной системой iOS на аппарате Brother без установки драйвера принтера.

Доступ к службе поддержки Brother (Windows®)

На компакт-диске можно найти всю необходимую контактную информацию, например, адрес веб-сайта технической поддержки (Brother Solutions Center).

- Нажмите **Техническая поддержка Brother** в **Главное меню**. Появится следующий экран:

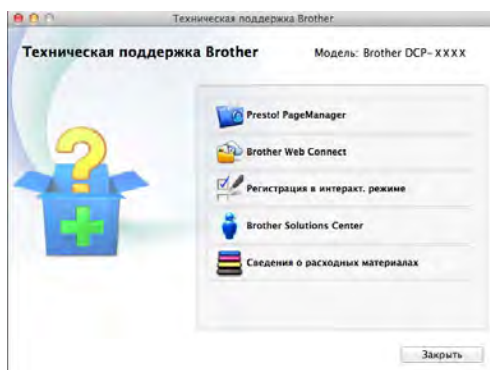


- Для перехода на веб-сайт (<http://www.brother.com/>) щелкните **Веб-сайт Brother**.
- Для получения последних новостей и информации о поддержке изделий (<http://solutions.brother.com/>) щелкните **Brother Solutions Center**.
- Для перехода на веб-сайт, посвященный оригинальным расходным материалам Brother (<http://www.brother.com/original/>), щелкните **Сведения о расходных материалах**.
- Для перехода к Brother CreativeCenter (<http://www.brother.com/creativecenter/>) для БЕСПЛАТНОГО использования фотопроектов и загружаемых печатаемых материалов щелкните **Brother CreativeCenter**.
- Для возврата на **Главное меню** нажмите **Назад** или **Выход** для завершения работы.

Доступ к службе поддержки (Macintosh)

На компакт-диске можно найти всю необходимую контактную информацию, например, адрес веб-сайта технической поддержки (Brother Solutions Center).

- Дважды щелкните значок **Техническая поддержка Brother**. При необходимости выберите нужную модель. Появится следующий экран:

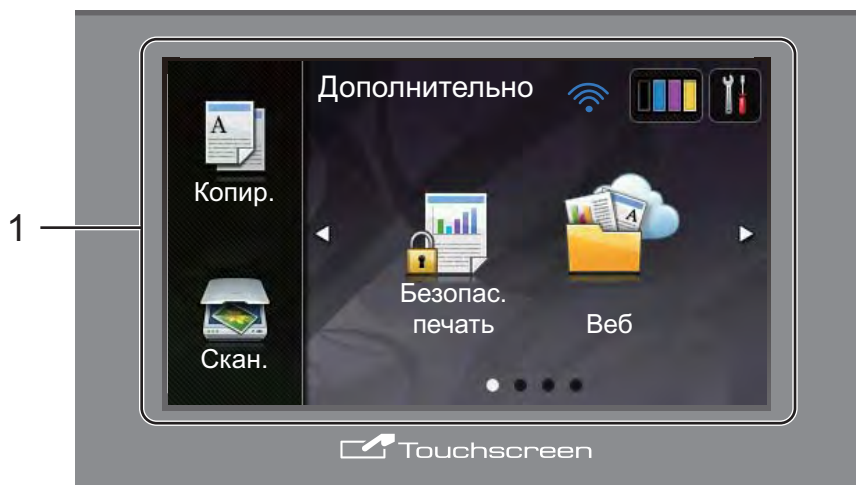


- Для загрузки и установки Presto! PageManager щелкните **Presto! PageManager**.
- Для доступа к веб-странице приложения Brother Web Connect щелкните **Brother Web Connect**.
- Чтобы зарегистрировать аппарат на веб-странице регистрации Brother (<http://www.brother.com/registration/>), щелкните **Регистрация в интеракт. режиме**.
- Для получения последних новостей и информации о поддержке изделий (<http://solutions.brother.com/>) щелкните **Brother Solutions Center**.
- Для перехода на веб-сайт, посвященный оригинальным расходным материалам Brother (<http://www.brother.com/original/>), щелкните **Сведения о расходных материалах**.

Обзор панели управления

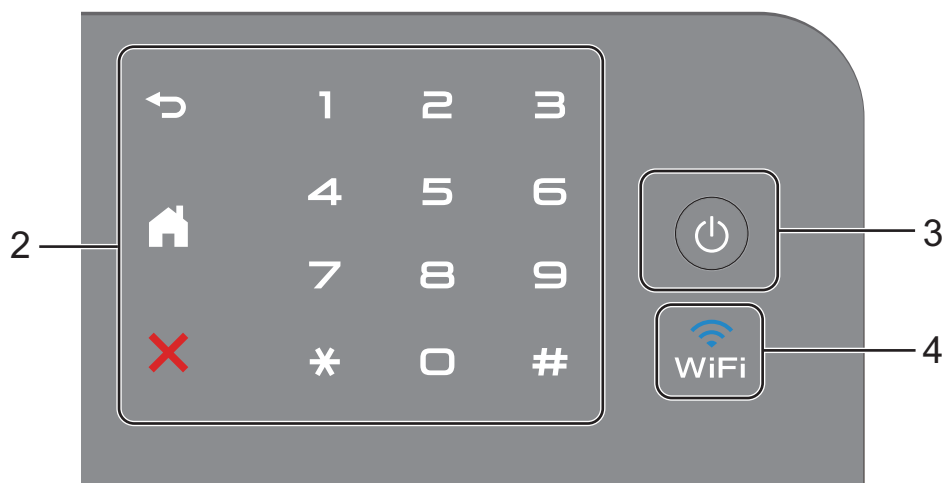
Модель DCP-9020CDW оснащена сенсорным ЖК-дисплеем диагональю 3,7 дюйма (93,4 мм) и сенсорной панелью ¹.

¹ Это сенсорный ЖК-дисплей с электростатической сенсорной панелью, на котором отображаются индикаторы только тех функций, которые доступны в данный момент.



1 3,7 дюйма (93,4 мм) сенсорный ЖК-дисплей (жидкокристаллический дисплей)

Данный ЖК-дисплей оснащен сенсорным экраном. Можно получить доступ к меню и параметрам, нажимая их на экране.



2 Сенсорная панель:

Индикаторы на сенсорной панели включаются только в том случае, если соответствующие функции доступны для использования.

■ Назад

Нажмите для возврата к предыдущему уровню меню.

■ Начальный экран

Нажмите для возврата на начальный экран. Заводские настройки предусматривают отображение даты и времени, но настройки главного экрана по умолчанию можно менять (см. *Настройка экрана готовности* >> стр. 13.)

■ Отмена

Если индикатор светится красным, нажмите для отмены операции.

■ Цифровая клавиатура

Для ввода количества копий нажимайте цифры на сенсорной панели.

3 Включение и выключение питания

Для включения аппарата нажмите кнопку .

Для выключения аппарата нажмите и удерживайте кнопку . На сенсорном ЖК-дисплее появится индикация *Выключение*; через несколько секунд она погаснет и аппарат выключится.

4

Индикатор Wi-Fi горит, если используется сетевой интерфейс WLAN.

Сенсорный ЖК-дисплей

Можно выбрать один из трех типов главного экрана. Открыв начальный экран, можно изменить его содержимое. Для этого следует провести по экрану вправо или влево, либо нажать ◀ или ▶.

На следующих экранах отображается состояние аппарата в режиме простоя.

	<p>Экран “Дополнительно”</p> <p>На экране “Дополнительно” можно получить доступ к таким функциям, как копирование, сканирование, настройка Wi-Fi, уровни тонера, окно настройки, защищенная печать и ярлык доступа в Интернет.</p> <p>Когда отображается экран “Дополнительно”, аппарат находится в режиме готовности. Если включена защитная блокировка функций ¹, отображается соответствующий значок.</p> <p>¹ >>Руководство по дополнительным функциям, <i>Защитная блокировка функций 2.0.</i></p>
	<p>Экраны ярлыков</p> <p>Пользователь может без труда создавать ярлыки для часто используемых функций, например копирование, сканирование и Web Connect (дополнительные сведения см. в разделе <i>Настройки ярлыков</i> >> стр. 15).</p>

ПРИМЕЧАНИЕ

Перелистывание – это тип пользовательской операции на сенсорном экране, который заключается в проведении пальцем по экрану для отображения следующей страницы.

**1 Режимы:**

- Копир .
Доступ к режиму копирования.
- Скан .
Доступ к режиму сканирования.

2 Состояние беспроводной сети

Четырехуровневый индикатор на экране режима готовности отображает текущий уровень беспроводного сигнала, если используется беспроводное подключение.



Если в верхней части экрана появился значок **WiFi**, можно нажать его, чтобы быстро настроить параметры беспроводной связи (дополнительные сведения: >>>Руководство по быстрой установке).

3 (Тонер)

Просмотр оставшегося ресурса тонера.
Нажмите, чтобы открыть меню Тонер.

ПРИМЕЧАНИЕ

Индикация оставшегося ресурса тонера может меняться в зависимости от типа печатаемых документов и режима использования аппарата клиентом.

4 (Настройки)

Нажмите для доступа к основным настройкам (дополнительные сведения: см. *Экран настроек* >> стр. 12).

5 Безопас. печать

Доступ к меню защищенной печати.

6 Веб

Нажмите для подключения аппарата Brother к интернет-службе (дополнительная информация: >>>Руководство по использованию Интернет-сервисов).

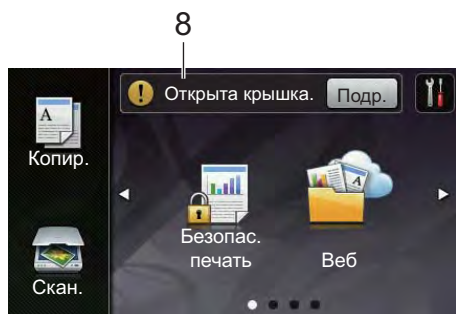
7 Ярлыки



Нажмите для настройки ярлыков.
С помощью параметров, определенных в виде ярлыков, можно быстро сделать копию, отсканировать документ и подключиться к веб-службе.

ПРИМЕЧАНИЕ

- Предусмотрено три экрана ярлыков. На каждом из них можно настроить до шести ярлыков. Всего можно создать 18 ярлыков.
- Проведите влево или вправо, либо нажмите ◀ или ▶, чтобы просмотреть другие экраны ярлыков.

8 Предупреждающий значок



Предупреждающий значок  отображается при наличии ошибки или сообщения по обслуживанию; нажмите кнопку **Подр.** для просмотра предупреждения, а затем нажмите  для возврата в режим готовности.


Для получения дополнительной информации см. *Сообщения об ошибках и обслуживании* >> стр. 94.

ПРИМЕЧАНИЕ

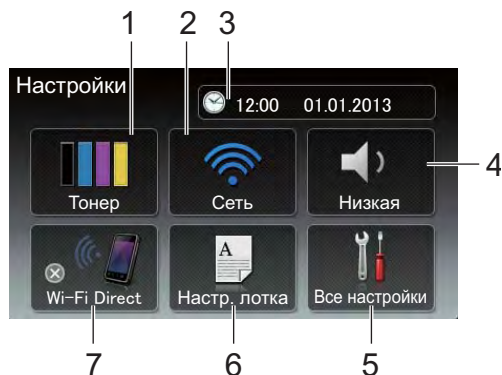
- В данном аппарате поддерживает шрифт, разработанный компанией ARPHIC TECHNOLOGY CO.,LTD.
- Используются шрифты MascotCapsule UI Framework и MascotCapsule Tangible, разработанные компанией HI CORPORATION. MascotCapsule является зарегистрированным товарным знаком HI CORPORATION в Японии.



Экран настроек

При нажатии значка  на сенсорном экране отображаются настройки аппарата.

На следующем экране можно получить доступ ко всем настройкам аппарата.



1 Тонер

Просмотр оставшегося ресурса тонера.

Нажмите, чтобы открыть меню **Тонер**.

2 Сеть

Нажмите для настройки сетевого подключения.

Четырехуровневый индикатор на экране отображает текущий уровень беспроводного сигнала, если используется беспроводное подключение.

3 Дата и время

Просмотр даты и времени.

Нажмите, чтобы открыть меню **Дата и время**.

4 Громкость

См. выбранный уровень громкости звукового сигнала. Нажмите для доступа к настройке громкости звукового сигнала.

5 Все настройки

Нажмите, чтобы открыть полное меню настроек.

6 Настр. лотка


Просмотр выбранного формата бумаги. При необходимости нажмите, чтобы изменить настройки формата и типа бумаги.


7 Wi-Fi Direct

Нажмите для настройки сетевого подключения Wi-Fi Direct™.

Настройка экрана ГОТОВНОСТИ

Для экрана готовности можно выбрать окно Дополнительно, Ярлыки 1, Ярлыки 2 или Ярлыки 3.

Когда аппарат находится в режиме простоя или при нажатии значка  сенсорный экран будет возвращаться к заданному окну.

- 1 Нажмите .
- 2 Нажмите Все настройки.
- 3 Проведите пальцем вверх или вниз, либо нажмите ▲ или ▼, чтобы отобразить Общие настр-ки.
- 4 Нажмите Общие настр-ки.
- 5 Проведите пальцем вверх или вниз, либо нажмите ▲ или ▼, чтобы отобразить Настройки кнопок.
- 6 Нажмите Настройки кнопки начал.экрана.
- 7 Нажмите Дополнительно, Ярлыки 1, Ярлыки 2 или Ярлыки 3.
- 8 Нажмите . Устройство вернется к выбранному главному экрану.


Основные операции

Чтобы активировать сенсорный экран, нажмите его пальцем. Для отображения всех экранных меню/параметров и доступа к ним проведите пальцем вправо, влево, вверх, вниз, либо нажмите ◀▶ или ▲▼ для их прокрутки.

ВАЖНАЯ ИНФОРМАЦИЯ

НЕ нажимайте на сенсорный экран острыми предметами, например, ручкой или стилусом. Это может привести к повреждению аппарата.

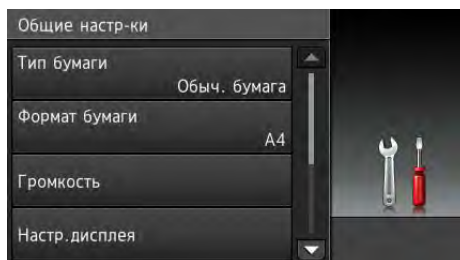
В следующих шагах описывается способ изменения настройки аппарата. В данном примере настройка подсветки сенсорного экрана изменяется с Светлая на Средняя.

- 1 Нажмите .
- 2 Нажмите Все настройки.
- 3 Проведите пальцем вверх или вниз, либо нажмите ▲ или ▼, чтобы отобразить Общие настр-ки.

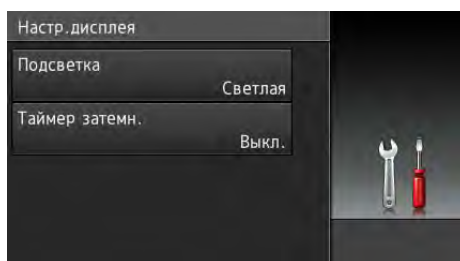


- 4 Нажмите Общие настр-ки.

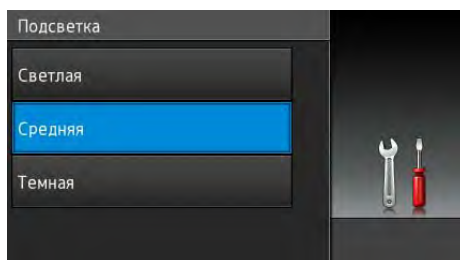
- 5 Проведите пальцем вверх или вниз, либо нажмите ▲ или ▼, чтобы отобразить Настр. дисплея.




- 6 Нажмите Настр. дисплея.
- 7 Нажмите Подсветка.



- 8 Нажмите Средняя.



ПРИМЕЧАНИЕ

Для возврата к предыдущему уровню нажмите .

- 9 Нажмите .

Настройки ярлыков

Часто используемые настройки (например, копирование, сканирование и Web Connect) можно добавить на экран в виде ярлыков. Это позволит быстро вызывать и применять их в дальнейшем. Можно добавить до 18 ярлыков.

Добавление ярлыков копирования

В ярлык копирования можно включить следующие настройки:

- Качество
- Увеличение / уменьшение
- Плотность
- Контрастность
- Стопка / Сорт.
- Макет страницы
- Регулировка цвета
- 2-стороннее копирование
- Удаление цвета фона

1 Если отображается экран “Дополнительно”, проведите пальцем влево или вправо, либо нажмите ◀ или ▶, чтобы отобразить экран “Ярлык”.

2 Нажмите  в месте, свободном от ярлыка.

3 Нажмите Копир . .

4 Прочтите информацию на сенсорном экране, затем подтвердите ее нажатием кнопки ОК.

5 Проведите пальцем вверх или вниз, либо нажмите ▲ или ▼ для отображения предустановок копирования, затем нажмите нужную предустановку.

6 Проведите пальцем вверх или вниз, либо нажмите ▲ или ▼ для отображения доступных настроек, затем нажмите нужную настройку.

7 Проведите пальцем вверх или вниз, либо нажмите ▲ или ▼ для отображения доступных параметров, затем нажмите нужный параметр. Повторяйте шаги 6 и 7 до тех пор, пока не будут выбраны все настройки для данного ярлыка.

8 После завершения изменения настроек нажмите Сохранить как ярлык.

9 Прочтите и подтвердите отображаемый список выбранных настроек, затем нажмите ОК.

10 С помощью клавиатуры на сенсорном экране введите имя ярлыка. (Памятка по вводу букв: см. *Ввод текста* >> стр. 166.)
Нажмите ОК.

11 Нажмите ОК, чтобы сохранить ярлык.

Добавление ярлыков сканирования

В ярлык сканирования можно включить следующие настройки:


в OCR / в файл / в изображение / в эл. почту

- Название профиля

на FTP / в сетевую папку

- Выбор ПК

1 Если отображается экран “Дополнительно”, проведите пальцем влево или вправо, либо нажмите ◀ или ▶, чтобы отобразить экран “Ярлык”.

- 2 Нажмите  в месте, свободном от ярлыка.
- 3 Нажмите *Скан...*
- 4 Проведите вверх или вниз, либо нажмите ▲ или ▼ для отображения нужного типа сканирования, а затем нажмите эту настройку.
- 5 Выполните одно из следующих действий:
 - Если нажат параметр в OCR, в файл, в изображение или в эл. почту, прочтите информацию на сенсорном экране и нажмите ОК для подтверждения. Перейдите к шагу 6.
 - Если нажат параметр на FTP или в сетевую папку, прочтите информацию на сенсорном экране и нажмите ОК для подтверждения.

Проведите пальцем вверх или вниз, либо нажмите ▲ или ▼, чтобы отобразить название профиля, затем нажмите его.

Нажмите ОК, чтобы подтвердить выбранное название профиля. Перейдите к шагу 7.

ПРИМЕЧАНИЕ

Чтобы добавить ярлык для в сетевую папку и на FTP, необходимо предварительно добавить название профиля.

- 6 Выполните одно из следующих действий:
 - Если аппарат подключен к компьютеру по интерфейсу USB:

Нажмите ОК, чтобы подтвердить выбор USB в качестве имени компьютера. Перейдите к шагу 7.

- Если аппарат подключен к сети:

Проведите пальцем вверх или вниз, либо нажмите ▲ или ▼, чтобы отобразить название компьютера, затем нажмите его. Нажмите ОК, чтобы подтвердить выбранное название компьютера. Перейдите к шагу 7.

- 7 С помощью клавиатуры на сенсорном экране введите имя ярлыка. (Памятка по вводу букв: см. *Ввод текста* >> стр. 166.)
Нажмите ОК.
- 8 Прочтите информацию на сенсорном экране, затем нажмите ОК, чтобы сохранить ярлык.


Добавление ярлыков Web Connect

В ярлык Web Connect можно включить настройки для следующих служб:

- Picasa Web Albums™
- Google Drive™
- Flickr®
- Facebook
- Evernote
- Dropbox

ПРИМЕЧАНИЕ

- С момента публикации настоящего документа веб-службы могли быть добавлены, либо их названия могли быть изменены поставщиком услуг.
- Чтобы добавить ярлык Web Connect, необходимо иметь учетную запись в соответствующей службе (дополнительная информация: >>>Руководство по использованию Интернет-сервисов).

- 1 Если отображается экран “Дополнительно”, проведите пальцем влево или вправо, либо нажмите ◀ или ▶, чтобы отобразить экран “Ярлык”.
- 2 Нажмите  в месте, свободном от ярлыка.
- 3 Нажмите Веб.
- 4 Если отображается информация об интернет-соединении, прочтите ее и подтвердите нажатием кнопки ОК.
- 5 Проведите пальцем влево или вправо, либо нажмите ◀ или ▶ для отображения доступных служб, затем нажмите нужную службу.
- 6 Нажмите свою учетную запись. Если для входа необходимо ввести PIN-код, введите его с клавиатуры сенсорного экрана. Нажмите ОК.
- 7 Нажмите требуемую функцию.

ПРИМЕЧАНИЕ

Набор доступных для настройки функций зависит от выбранной службы.

- 8 Прочтите и подтвердите отображаемый список выбранных функций, затем нажмите ОК.
- 9 Нажмите ОК, чтобы сохранить ярлык.

ПРИМЕЧАНИЕ

Имя ярлыка присваивается автоматически. Если требуется изменить имена ярлыков, см. *Изменение имен ярлыков* >> стр. 18.


Изменение ярлыков

Настройки ярлыков можно изменять.

ПРИМЕЧАНИЕ

Изменить ярлык Web Connect невозможно. Чтобы изменить ярлык, необходимо удалить его, затем добавить новый ярлык.

(Подробнее см. в разделах *Удаление ярлыков* >> стр. 18 и *Добавление ярлыков Web Connect* >> стр. 16.)


- 1 Нажмите нужный ярлык. Отобразятся настройки выбранного ярлыка.
- 2 Измените настройки ярлыка, выбранного на шаге 1 (дополнительная информация: *Настройки ярлыков* >> стр. 15).
- 3 После завершения изменения настроек нажмите Сохранить как ярлык.
- 4 Для подтверждения нажмите ОК.
- 5 Выполните одно из следующих действий:
 - Чтобы перезаписать ярлык, нажмите Да. Перейдите к шагу 7.
 - Если перезаписывать ярлык нежелательно, нажмите Нет для ввода нового имени ярлыка. Перейдите к шагу 6.
- 6 Чтобы создать новый ярлык, нажмите и удерживайте , чтобы удалить текущее имя, затем введите новое имя с клавиатуры на сенсорном экране. (Памятка по вводу букв: см. *Ввод текста* >> стр. 166.) Нажмите ОК.
- 7 Для подтверждения нажмите ОК.


Изменение имен ярлыков

Имя ярлыка можно менять.

- 1 Нажмите и удерживайте ярлык, пока не появится диалоговое окно.

ПРИМЕЧАНИЕ

Можно также нажать ,
Все настройки и
Настройки ярлыка.


- 2 Нажмите Изменение имени ярлыка.
- 3 Чтобы изменить имя, нажмите и удерживайте , чтобы удалить текущее имя, затем введите новое имя с клавиатуры на сенсорном экране. (Памятка по вводу букв: см. *Ввод текста* ►► стр. 166.)
Нажмите ОК.

Удаление ярлыков

Ярлыки можно удалять.

- 1 Нажмите и удерживайте ярлык, пока не появится диалоговое окно.

ПРИМЕЧАНИЕ

Можно также нажать ,
Все настройки и
Настройки ярлыка.

- 2 Нажмите Удалить, чтобы удалить ярлык, выбранный на шаге 1.
- 3 Для подтверждения нажмите Да.



Вызов ярлыков

Настройки ярлыков отображаются на экране “Ярлык”. Чтобы вызвать ярлык, просто нажмите его имя.

Настройка громкости

Громкость звукового сигнала

Если звуковой сигнализатор включен, аппарат подает звуковой сигнал при нажатии кнопки или в случае ошибки пользователя. Можно выбрать уровень громкости из доступного диапазона.

- 1 Нажмите .
- 2 Нажмите Все настройки.
- 3 Проведите пальцем вверх или вниз, либо нажмите ▲ или ▼, чтобы отобразить Общие настр-ки.
- 4 Нажмите Общие настр-ки.
- 5 Проведите пальцем вверх или вниз, либо нажмите ▲ или ▼, чтобы отобразить Громкость.
- 6 Нажмите Громкость.
- 7 Нажмите Звуковой сигнал.
- 8 Нажмите Выкл., Низкая, Средняя или Высокая.
- 9 Нажмите .

2

Загрузка бумаги

Загрузка бумаги и печатных носителей

Бумага в аппарат может подаваться из лотка для бумаги или через слот для ручной подачи.

ПРИМЕЧАНИЕ

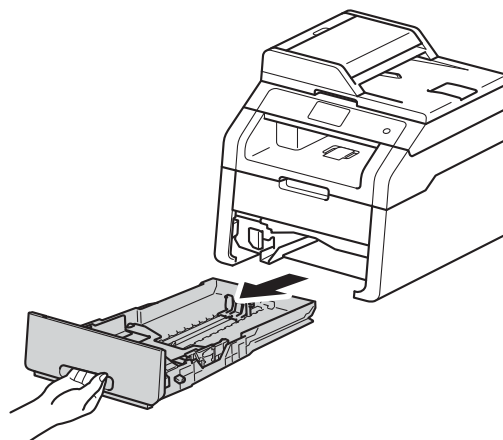
Если программное приложение поддерживает выбор формата бумаги в меню печати, то можно выбрать формат в этой программе. Если программное приложение не поддерживает выбор формата бумаги, его можно задать в драйвере принтера или с помощью кнопок на сенсорном экране.

Загрузка бумаги в лоток для бумаги

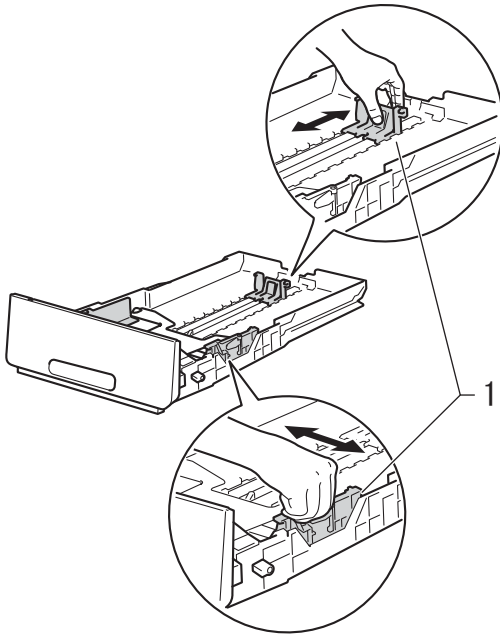
В лоток для бумаги можно загрузить до 250 листов. Бумагу можно загружать до отметки максимального количества (▼▼▼) на правой стороне лотка для бумаги (рекомендации по выбору бумаги: см. *Допустимая бумага и другие печатные носители* ►► стр. 30).

Печать на обычной, тонкой или вторичной бумаге из лотка для бумаги

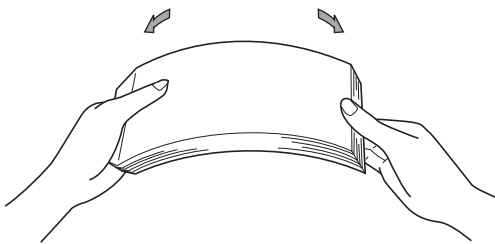
- 1 Полностью выдвиньте лоток для бумаги из аппарата.



- 2 Удерживая нажатым зеленые фиксаторы направляющих для бумаги (1), отрегулируйте положение направляющих для бумаги согласно формату бумаги, загружаемой в лоток. Убедитесь в том, что направляющие плотно сидят в пазах.

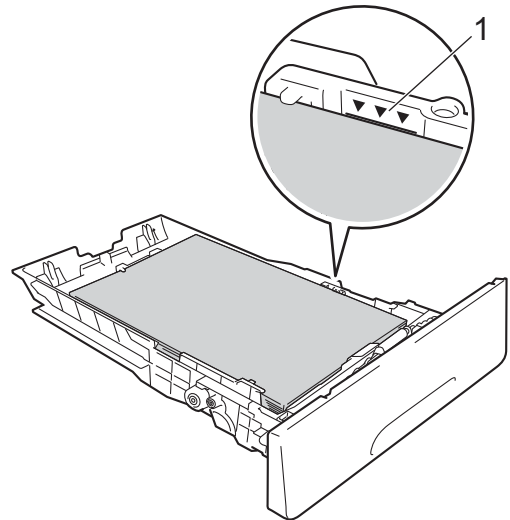


- 3 Хорошо “распушите” пачку бумаги во избежание замятия и сбоев подачи бумаги.



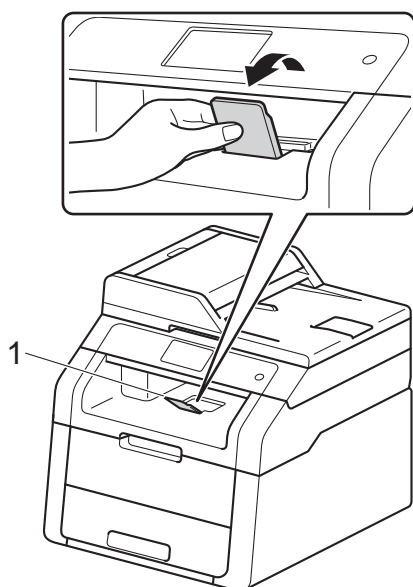
- 4 Загрузите бумагу в лоток и проверьте следующие пункты:

- Бумага расположена ниже отметки максимального количества (▼▼▼) (1), так как переполнение лотка приведет к возникновению замятий.
- Сторона, предназначенная для печати, *обращена вниз*.
- Направляющие касаются краев бумаги, обеспечивая правильную подачу.



- 5 Задвиньте лоток для бумаги в аппарат *до упора*. Убедитесь, что лоток полностью вставлен в аппарат.

- 6 Поднимите откидную панель (1), предотвращающую соскальзывание бумаги с выходного лотка лицевой стороной вниз, или извлекайте каждую страницу сразу после ее вывода из аппарата.



Загрузка бумаги в слот для ручной подачи

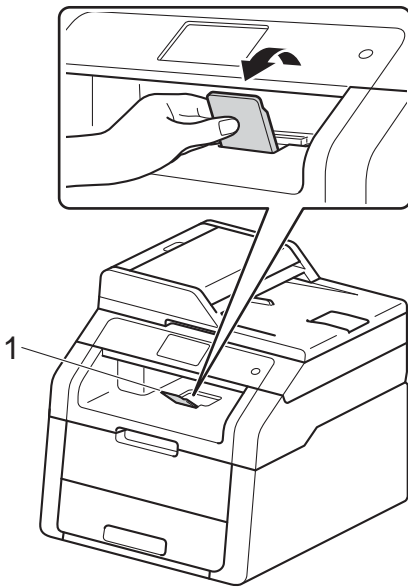
В этот слот можно загружать конверты и специальные печатные носители по одному за раз. Используйте слот для ручной подачи для печати или копирования на наклейках, конвертах, плотной или глянцевой бумаге (информацию о рекомендованной для использования бумаге см. в разделе *Допустимая бумага и другие печатные носители* >> стр. 30).

ПРИМЕЧАНИЕ

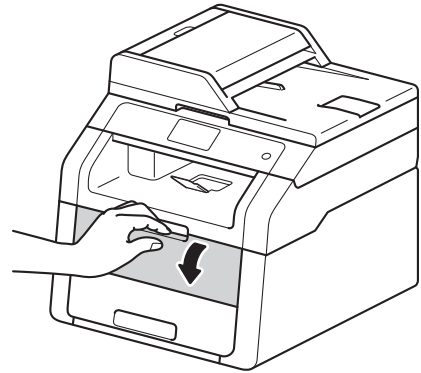
В случае загрузки бумаги через слот для ручной подачи аппарат включает режим ручной подачи.

Печать на обычной бумаге, тонкой бумаге, бумаге из вторсырья и высокосортной бумаге через слот для ручной подачи

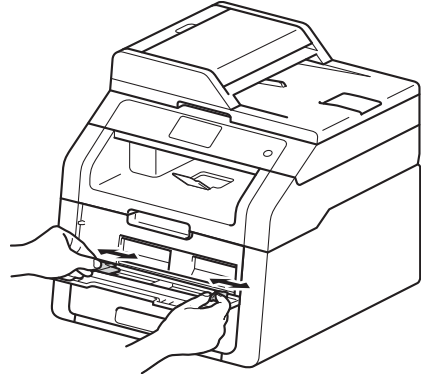
- 1 Поднимите откидную панель (1), предотвращающую соскальзывание бумаги с выходного лотка лицевой стороной вниз, или извлекайте каждую страницу сразу после ее вывода из аппарата.



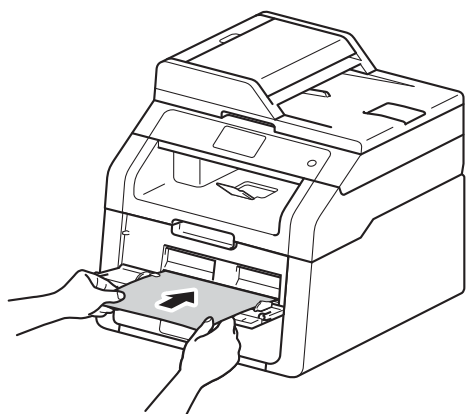
- 2 Откройте крышку слота для ручной подачи.



- 3 Обеими руками установите направляющие для бумаги в слоте для ручной подачи по ширине используемой бумаги.



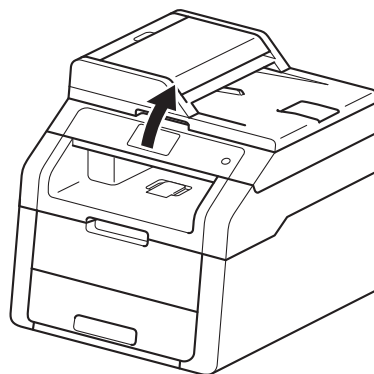
- 4 Двумя руками *плотно* вставьте один лист бумаги в слот для ручной подачи таким образом, чтобы передний край листа уперся в ролики подачи бумаги. Продолжайте прижимать бумагу к роликам примерно две секунды или до захвата бумаги аппаратом и втягивания ее внутрь.



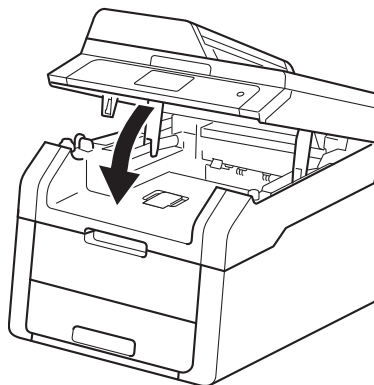
ПРИМЕЧАНИЕ

- Если на сенсорном экране появилось сообщение об ошибке *Замятие в слоте ручн. подачи*, это означает, что аппарат не может захватить и втянуть бумагу. Выполните сброс аппарата; для этого извлеките бумагу и нажмите *Старт* на сенсорном экране. Снова вставьте бумагу и плотно прижмите ее к роликам.
- Вставляйте бумагу в слот для ручной подачи стороной для печати вверх.
- Убедитесь, что бумага в слоте для ручной подачи расположена без перекосов и в правильном положении. В противном случае бумага может подаваться неправильно, что приведет к перекосу листа или замятию бумаги.
- Не вставляйте в слот для ручной подачи несколько листов бумаги одновременно, это может привести к замятию бумаги.

- Для упрощения извлечения малоформатной распечатки из выходного лотка обеими руками поднимите крышку сканера, как показано на рисунке.



- Можно продолжать пользоваться устройством при поднятой крышке сканера. Для закрытия крышки сканера надавите на нее вниз обеими руками.

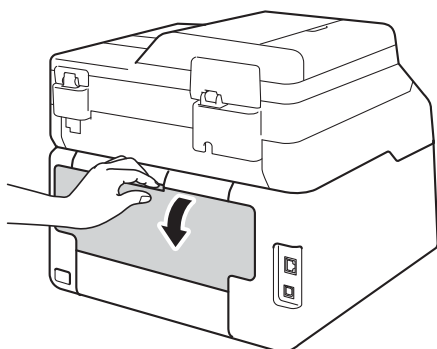


- 5 После того как на сенсорном экране появится индикация *Ручная подача*, вернитесь к шагу 4 для загрузки следующего листа бумаги. Повторите для каждой печатаемой страницы.

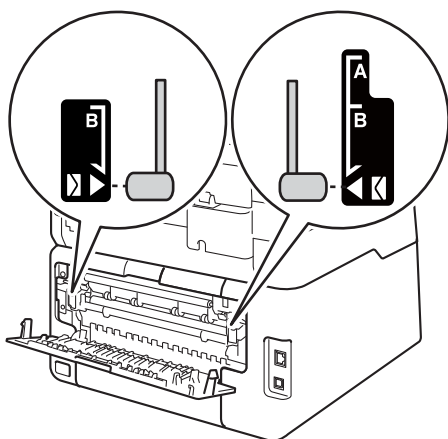
Печать на плотной бумаге, наклейках, конвертах и глянцевой бумаге через слот для ручной подачи

При открытии задней крышки (выходной лоток для вывода бумаги лицевой стороной вверх) аппарата образуется прямой тракт подачи бумаги от слота для ручной подачи через заднюю часть аппарата. Используйте этот способ подачи и вывода бумаги при печати на плотной бумаге, наклейках, конвертах или на глянцевой бумаге.

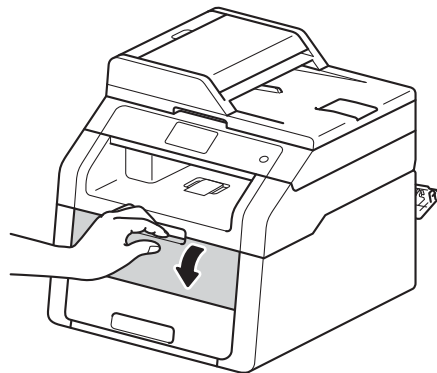
- 1 Откройте заднюю крышку (выходной лоток для вывода бумаги лицевой стороной вверх).



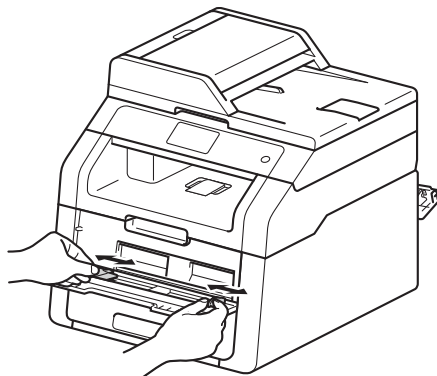
- 2 (Только для печати на конвертах) Потяните вниз два серых рычага (с левой и с правой стороны), как показано на рисунке.



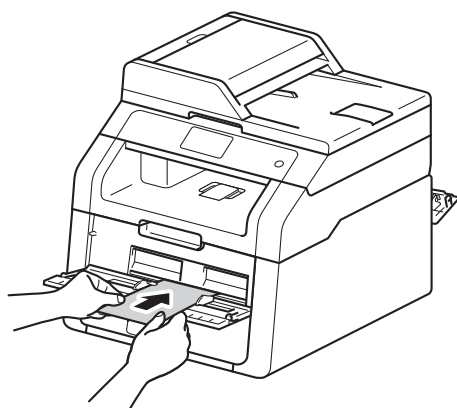
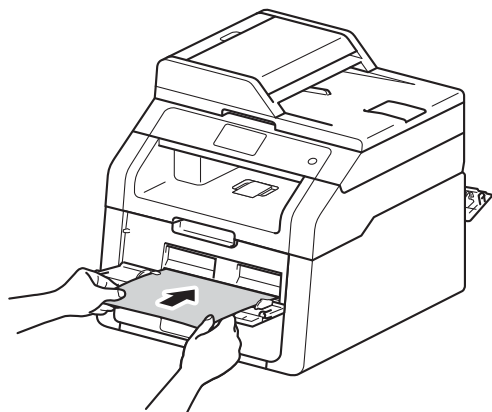
- 3 Откройте крышку слота для ручной подачи.



- 4 Обеими руками установите направляющие для бумаги в слоте для ручной подачи по ширине используемой бумаги.



- 5 Двумя руками *плотно* вставьте один лист бумаги или один конверт в слот для ручной подачи таким образом, чтобы передний край листа уперся в ролики подачи бумаги. Продолжайте прижимать бумагу к роликам примерно две секунды или до захвата бумаги аппаратом и втягивания ее внутрь.



ПРИМЕЧАНИЕ

- Если на сенсорном экране появилось сообщение об ошибке *Замятие в слоте ручн. подачи*, это означает, что аппарат не может захватить и втянуть бумагу или конверт. Выполните сброс аппарата; для этого извлеките бумагу и нажмите *Старт* на сенсорном экране. Снова вставьте бумагу или конверт и *плотно* прижмите ее к роликам.
- Вставьте бумагу или конверт в щель подачи бумаги вручную печатной стороной вверх.
- Если в драйвере принтера выбрано **Наклейка**, аппарат будет подавать бумагу из слота для ручной подачи, даже если значение **Ручная подача** не выбрано в качестве источника бумаги.
- Убедитесь, что бумага или конверт в слоте для ручной подачи расположена без перекосов и в правильном положении. В противном случае бумага или конверт может подаваться неправильно, что приведет к перекосу листа или замятию бумаги.
- При необходимости повторной попытки загрузить бумагу в слот для ручной подачи полностью вытяните бумагу или конверт.
- Не вставляйте одновременно более одного листа бумаги или одного конверта в слот для ручной подачи, так как это может привести к замятию бумаги.

- 6 Отправьте данные печати на аппарат.

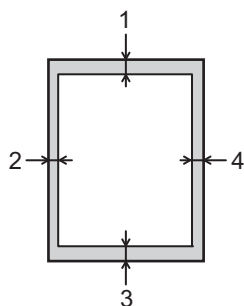
ПРИМЕЧАНИЕ

Во избежание замятия бумаги сразу же убирайте каждый лист или конверт.

- 7 После того как на сенсорном экране появится индикация Ручная подача, вернитесь к шагу 5 для загрузки следующего листа бумаги. Повторите для каждой печатаемой страницы.
- 8 (Для печати на конвертах)
Закончив печать, верните в исходное положение два серых рычага, отведенных книзу на шаге 2.
- 9 Закройте заднюю крышку (выходной лоток для вывода бумаги лицевой стороной вверх) до фиксации.

Недоступные для сканирования и непечатные зоны

Цифрами в таблице показаны недоступные для сканирования и непечатные зоны. Размер этих зон зависит от формата бумаги и параметров в используемом приложении.



Назначение	Формат документа	Верхняя сторона (1)	Левая сторона (2)
		Нижняя сторона (3)	Правая сторона (4)
Копирование* * копирование одного экземпляра или в режиме "1 на 1"	Letter	4 мм	4 мм
	A4	4 мм	3 мм
	Legal	4 мм	4 мм
Сканирование	Letter	3 мм	3 мм
	A4	3 мм	3 мм
	Legal (АПД)	3 мм	3 мм
Печать	Letter	4,2 мм	4,2 мм
	A4	4,2 мм	4,2 мм
	Legal	4,2 мм	4,2 мм



Настройка бумаги

Формат бумаги

Если формат бумаги, загружаемой в лоток, отличается от прежнего, необходимо изменить и настройку формата бумаги, чтобы аппарат смог уместить печатаемый документ на страницу.



Можно использовать следующие форматы бумаги.

A4, Letter, Legal, Executive, A5, A5 L (длинный край), A6 и Folio (215,9 мм × 330,2 мм)

- 1 Нажмите .
- 2 Нажмите **Настр.** лотка.
- 3 Нажмите **Формат бумаги**.
- 4 Проведите вверх или вниз, либо нажмите ▲ или ▼ для отображения параметра A4, Letter, Legal, EHE, A5, A5 L, A6 или Folio, а затем нажмите нужный параметр.
- 5 Нажмите .

Тип бумаги

Для достижения оптимального качества печати установите тип используемой бумаги.

- 1 Нажмите .
- 2 Нажмите **Настр.** лотка.
- 3 Нажмите **Тип бумаги**.
- 4 Проведите вверх или вниз, либо нажмите ▲ или ▼ для отображения параметра Тонкая, Обыч. бумага, Плотная, Более плотная, Вторичная бумага, затем нажмите нужный параметр.
- 5 Нажмите .

Допустимая бумага и другие печатные носители

Качество печати может различаться в зависимости от используемого типа бумаги.

Можно использовать следующие типы печатных носителей: обычная бумага, тонкая бумага, плотная бумага, более плотная бумага, высокосортная бумага, бумага из вторсырья, наклейки, конверты или глянцевая бумага (см. *Печатные носители* >> стр. 170).

Для обеспечения наилучших результатов соблюдайте приведенные ниже инструкции.

- НЕ ЗАГРУЖАЙТЕ в лоток бумагу различных типов одновременно, так как это может привести к замятию бумаги или сбою подачи.
- Для правильного выполнения печати необходимо выбирать в программном приложении тот же формат бумаги, что и формат бумаги в лотке.
- Старайтесь не прикасаться к лицевой стороне копии сразу после печати.
- Перед приобретением большого количества бумаги попробуйте небольшое количество, чтобы убедиться в том, что эта бумага подходит для аппарата.
- Используйте наклейки, предназначенные для *лазерных* принтеров.

Рекомендованная бумага и печатные носители

Тип бумаги	Наименование
Обычная бумага	Xerox Premier TCF 80 г/м ²
	Xerox Business 80 г/м ²
Бумага из вторсырья	Xerox Recycled Supreme 80 г/м ²
Наклейки	Avery laser label L7163
Конверты	Серия Antalis River (DL)
Глянцевая бумага	Xerox Colotech+ с глянцевым покрытием 120 г/м ²

Тип и формат бумаги

Бумага в аппарат подается из установленного лотка для бумаги или через слот для ручной подачи.

Далее приводятся названия лотков для бумаги в драйвере принтера и данном руководстве.

Лоток и дополнительный блок	Наименование
Лоток для бумаги	Лоток 1
Слот для ручной подачи	Ручной режим

Емкость лотков для бумаги

	Формат бумаги	Типы бумаги	Количество листов
Лоток для бумаги (лоток 1)	A4, Letter, Legal, B5 (JIS), Executive, A5, A5 L, A6, Folio ¹	Обычная бумага, тонкая бумага, бумага из вторсырья	До 250 (80 г/м ²)
Слот для ручной подачи	Ширина: 76,2–215,9 мм Длина: 116,0 – 355,6 мм	Обычная бумага, тонкая бумага, плотная бумага, более плотная бумага, высокосортная бумага, бумага из вторсырья, конверты, наклейки, гляцевая бумага	1 лист 1 конверт

¹ Формат Folio имеет размер 215,9 мм × 330,2 мм.

Рекомендуемые характеристики бумаги

Для данного аппарата подходит бумага со следующими характеристиками.

Базовая плотность	75-90 г/м ²
Толщина	80–110 мкм
Шероховатость	Более 20 сек.
Жесткость	90–150 см ³ /100
Направление волокон	Длинные волокна
Объемное сопротивление	10e ⁹ -10e ¹¹ Ом
Поверхностное сопротивление	10e ⁹ -10e ¹² Ом-см
Наполнитель	CaCO ₃ (нейтр)
Зольность	Менее 23 массовых процентов
Яркость	Более 80%
Непрозрачность	Более 85%

- Используйте обычную бумагу, подходящую для изготовления копий на лазерных/светодиодных аппаратах.
- Используйте бумагу плотностью от 75 до 90 г/м².
- Используйте бумагу с длинным волокном с нейтральным pH и содержанием влаги ок. 5 %.
- Для данного аппарата можно использовать вторичную бумагу, соответствующую спецификациям DIN 19309.

Использование специальной бумаги

Устройство предназначено для работы с большинством типов фотокопировальной и высокосортной бумаги. Однако некоторые характеристики бумаги могут повлиять на качество печати и надежность механической обработки в аппарате. Перед покупкой бумаги всегда выполняйте тест на образцах бумаги, чтобы обеспечить желаемое качество печати. Храните бумагу в оригинальной запечатанной упаковке. Бумага должна храниться горизонтально вдали от источников влаги, прямого солнечного света и высоких температур.

Несколько важных рекомендаций по выбору бумаги:

- НЕ ИСПОЛЬЗУЙТЕ бумагу для струйных принтеров, так как она может вызвать замятие бумаги или повредить данный аппарат.
- Если используется бумага с печатным текстом, использованные при печати чернила должны выдерживать температуру закрепления тонера в аппарате (200 °С).
- При использовании высокосортной бумаги, бумаги с шероховатой поверхностью, мятой бумаги или бумаги со складками возможно снижение качества.

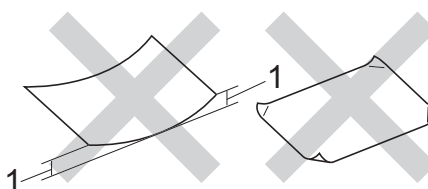
Нерекомендуемые типы бумаги

ВАЖНАЯ ИНФОРМАЦИЯ

Некоторые типы бумаги могут вызвать ухудшение качества или повреждение аппарата.

НЕ ИСПОЛЬЗУЙТЕ:

- сильно текстурированную бумагу
- слишком гладкую и блестящую бумагу
- изогнутую бумагу



1 Изгибы величиной 2 мм могут вызвать замятие бумаги.

- бумагу с покрытием или химически обработанную бумагу
- поврежденную, смятую или сложенную бумагу
- бумагу, плотность которой превышает рекомендованную в данном руководстве
- бумагу с выступами и скрепками
- бумагу с печатными заголовками на основе низкотемпературных красителей или термографии
- многослойную или бескарбонную бумагу
- бумагу для струйной печати

Использование любого из перечисленных типов бумаги может привести к повреждению аппарата. На такую неисправность не распространяется гарантия Brother и соглашение на сервисное обслуживание.

Конверты

Аппарат позволяет выполнять печать на конвертах большинства типов. Однако при работе с некоторыми конвертами могут возникнуть неполадки с подачей или с качеством печати из-за особенностей их конструкции. Края конвертов должны быть прямыми, плотно согнутыми. Конверт должен быть плоским, не мешковатым и не слишком тонким. Используйте только высококачественные конверты и сообщайте поставщику, что конверты предназначены для использования в лазерном аппарате.

Конверты можно загружать только через слот для ручной подачи.

Рекомендуется произвести пробную печать и убедиться, что результаты печати соответствуют ожидаемым.

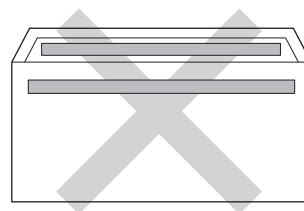
Нерекомендованные типы конвертов

ВАЖНАЯ ИНФОРМАЦИЯ

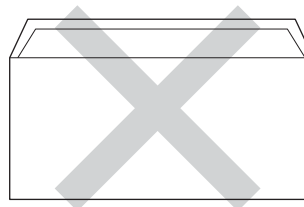
НЕ ИСПОЛЬЗУЙТЕ конверты следующих видов:

- поврежденные, изогнутые, помятые или имеющие необычную форму конверты
- слишком глянцевые или текстурированные конверты
- конверты с застежками, скрепками или завязками
- конверты со самоклеющимися клапанами
- конверты объемного типа
- плохо отфальцованные конверты
- конверты с тиснением (с выпуклыми надписями)
- конверты с текстом, ранее напечатанным на лазерном или светодиодном аппарате
- конверты с печатным текстом на внутренней стороне

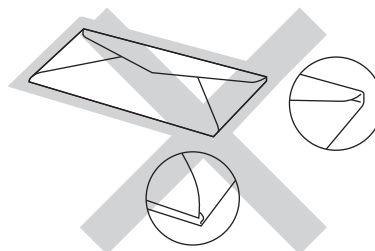
- конверты, которые нельзя сложить в ровную стопку
- конверты из бумаги, плотность которой превышает рекомендованную для использования в аппарате
- конверты с непрямыми краями или не строго прямоугольной формы
- конверты с окошками, отверстиями, вырезами и перфорацией
- конверты с клеем, нанесенным на показанных ниже областях



- конверты с двойными клапанами (как показано на рисунке ниже)



- конверты, продающиеся с незагнутыми клапанами
- конверты, клапаны которых загнуты (как показано на рисунке ниже)



Использование любого из перечисленных типов конвертов может привести к повреждению аппарата. На такие повреждения может не распространяться гарантия компании Brother или соглашение на сервисное обслуживание.

Иногда могут возникать проблемы с подачей бумаги, вызванные толщиной, форматом и формой клапана используемых конвертов.

Наклейки

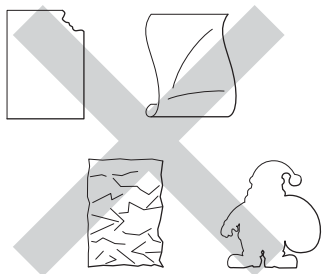
Данный аппарат может выполнять печать на наклейках большинства типов, предназначенных для лазерных принтеров. Наклейки должны иметь клейкий слой на акриловой основе, так как этот материал более стабилен при высоких температурах в узле термозакрепления тонера. Клейкий слой не должен входить в контакт с деталями аппарата, так как лист с наклейками может приклеиться к фотобарабану или роликам и привести к замятию и ухудшению качества печати. Между наклейками не должно быть открытых участков клейкого слоя. Наклейки должны быть расположены так, чтобы они покрывали всю длину и ширину листа. При использовании наклеек с промежутками наклейки могут отклеиться, что приводит к серьезному замятию и ухудшению качества печати.

Все наклейки, используемые в данном аппарате, должны выдерживать температуру 200 °C в течение 0,1 секунды.

Наклейки можно загружать только через слот для ручной подачи.

Нерекомендованные типы наклеек

Не используйте поврежденные, изогнутые, помятые или имеющие необычную форму наклейки.



ВАЖНАЯ ИНФОРМАЦИЯ

- НЕ ЗАГРУЖАЙТЕ частично использованные листы наклеек. Листы с открытыми участками клеевого слоя (на участках, с которых наклейки отклеены) вызовут повреждение аппарата.
- НЕ ИСПОЛЬЗУЙТЕ наклейки повторно, а также не загружайте ранее использованные наклейки или листы, на которых отсутствуют несколько наклеек.
- Листы с наклейками должны удовлетворять требованиям к плотности бумаги, описанным в данном Руководстве пользователя. При использовании наклеек с большей плотностью возможны сбои подачи или печати, которые могут привести к повреждению аппарата.

Загрузка документов

Можно делать копии и сканировать с АПД (автоподатчик документов) и стекла сканера.

Использование автоподатчика документов (АПД)

АПД вмещает до 35 страниц и подает каждый лист отдельно. Рекомендуется использовать стандартную бумагу плотностью 80 г/м²; перед загрузкой в АПД стопку листов следует распушить.

Поддерживаемые форматы документов

Длина:	147,3 - 355,6 мм
Ширина:	От 147,3 до 215,9 мм
Масса:	от 64 до 90 г/м ²

Загрузка документов

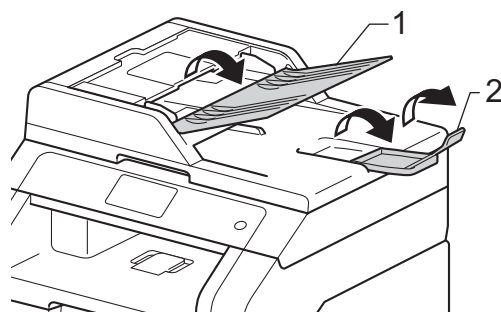
ВАЖНАЯ ИНФОРМАЦИЯ

- НЕ ОСТАВЛЯЙТЕ толстые документы на стекле сканера. Это может привести к замятию в АПД.
- НЕ ИСПОЛЬЗУЙТЕ изогнутую, имеющую складки, разорванную бумагу, а также скрепленную скрепками, склеенную клеем или скотчем.
- НЕ ИСПОЛЬЗУЙТЕ картон, газетную бумагу или ткань.
- Во избежание повреждения аппарата при использовании АПД НЕ ТЯНИТЕ документ в момент подачи.

ПРИМЕЧАНИЕ

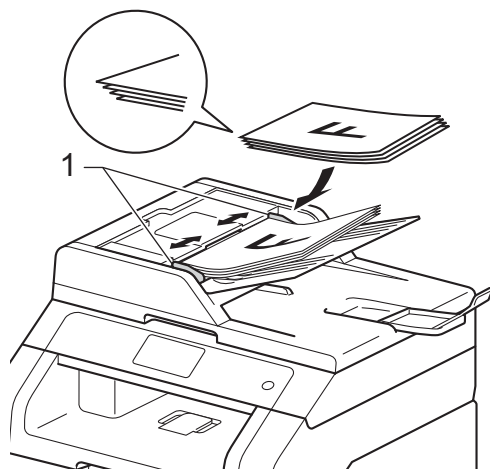
- Инструкции по сканированию документов, не подходящих для подачи через АПД, см. в разделе *Со стекла сканера* >> стр. 37.
- При загрузке документа из нескольких страниц легче использовать АПД.
- Если документ написан чернилами или на нем есть корректор, убедитесь, что чернила или корректор полностью высохли.

- 1 Откиньте опорный щиток АПД (1). Поднимите и откиньте выходной откидной опорный щиток АПД (2).



- 2 Тщательно расправьте загружаемую стопку.
- 3 Уложите листы документа *лицевой стороной вверх, верхним краем вперед* в АПД так, чтобы на сенсорном экране появилась индикация АПД **ГОТОВ**, а верхний лист коснулся подающих роликов.

- 4 Отрегулируйте положение направляющих для бумаги (1) по ширине документа.



ПРИМЕЧАНИЕ

Инструкции по сканированию нестандартных документов см. в разделе *Со стекла сканера* >> стр. 37.

Со стекла сканера

Стекло сканера используется для копирования и сканирования страниц книг (по одной странице).

Поддерживаемые форматы документов

Длина:	До 300,0 мм
Ширина:	До 215,9 мм
Масса:	До 2,0 кг

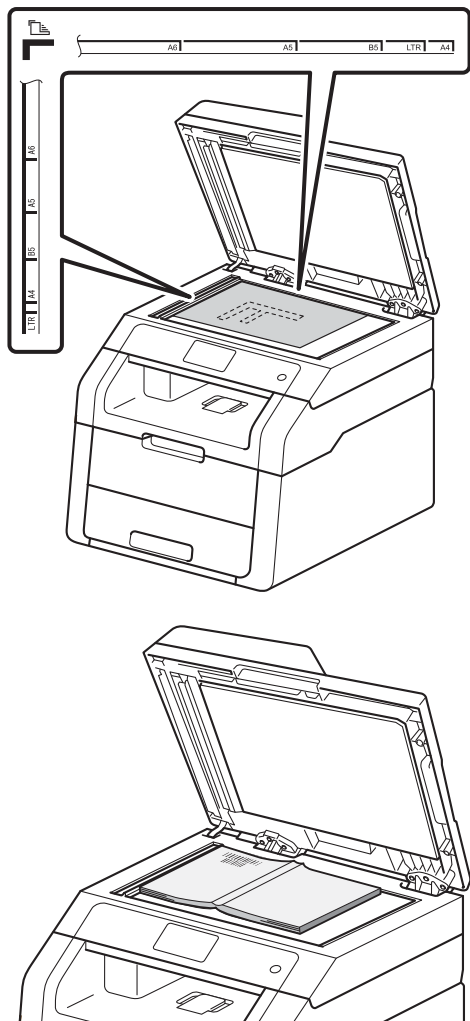
Загрузка документов

ПРИМЕЧАНИЕ

Чтобы можно было использовать стекло сканера, АПД должен быть пустым.

- 1 Поднимите крышку сканера.

- Используя разметку для левого и верхнего края документа, расположите документ в левом верхнем углу стекла сканера *лицевой стороной вниз*.



- Закройте крышку сканера.

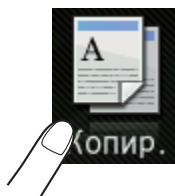
ВАЖНАЯ ИНФОРМАЦИЯ

Если сканируется книга или толстый документ, не захлопывайте крышку с силой и не нажимайте на нее.

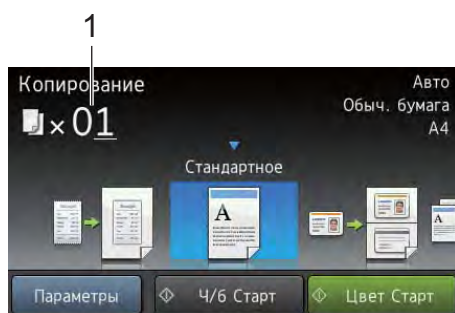
Выполнение копирования

Ниже описана базовая операция копирования.

- 1 Для загрузки документа выполните одно из следующих действий:
 - Загрузите документ в АПД *лицевой стороной вверх* (см. *Использование автоподатчика документов (АПД)* >> стр. 36).
 - Положите документ на стекло сканера *лицевой стороной вниз* (см. *Со стекла сканера* >> стр. 37).
- 2 Нажмите кнопку **Копир.** на сенсорном экране.



- На сенсорном экране отобразится следующее:



1 Число копий

С помощью цифровой клавиатуры введите количество копий.

- 3 Чтобы сделать несколько копий, введите двузначное число (до 99).

- 4 Нажмите **Цвет Старт** или **Ч/б Старт**.

Остановка копирования

Чтобы остановить копирование, нажмите




Предустановленные настройки копирования

Можно копировать различные настройки, запрограммированные в аппарате. Для этого просто нажимайте соответствующую настройку.

Имеются следующие предустановленные настройки.

- Квитанция
- Стандартное
- 2на1 (уд.)
- 2на1
- 2-сторон. (1⇒2)
- Экон. бумаги

- 1 Загрузите документ.
- 2 Нажмите  (**Копир.**).
- 3 Проведите пальцем влево или вправо для отображения **Квитанция**, **Стандартное**, **2на1 (уд.)**, **2на1**, **2-сторон. (1⇒2)** или **Экон. бумаги**, затем нажмите нужный параметр.
- 4 Введите необходимое количество копий.

- 5 Выполните одно из следующих действий:
 - Чтобы изменить дополнительные настройки, перейдите к шагу 6.
 - После изменения настроек перейдите к шагу 9.
- 6 Нажмите **Параметры**.
- 7 Проведите пальцем вверх или вниз, либо нажмите ▲ или ▼ для отображения доступных настроек, затем нажмите нужную настройку.
- 8 Проведите пальцем вверх или вниз, либо нажмите ▲ или ▼, чтобы отобразить доступные параметры, затем нажмите новый параметр. Повторите шаги 7 и 8 для каждой настройки. После завершения изменения настроек нажмите ОК.

ПРИМЕЧАНИЕ

Сохраните настройки в виде ярлыка, нажав **Сохранить как ярлык**.

- 9 Нажмите **Цвет** **Старт** или **Ч/Б** **Старт**.

Параметры копирования

Можно изменить следующие параметры копирования. Нажмите **Копир .**, затем **Параметры**. Проведите пальцем вверх или вниз, либо нажмите ▲ или ▼, чтобы прокрутить параметры копирования. При отображении требуемого параметра нажмите его и выберите значение. После завершения изменения настроек нажмите ОК.

(Руководство по дополнительным функциям)

Для получения дополнительной информации об изменении следующих настроек >>>Руководство по дополнительным функциям: *Параметры копирования*:

- Качество
- Увеличение/уменьшение
- Плотность
- Контрастность
- Стопка/Сорт.
- Макет страницы
- 2на1(уд.)
- Регулировка цвета
- 2-стороннее копирование
- Удаление цвета фона
- Сохранить как ярлык

Печать документа

Устройство может получать данные с компьютера и распечатать их. Для печати с компьютера необходимо установить драйвер принтера.

(Для получения дополнительной информации о настройках драйвера принтера >>>Руководство по использованию программного обеспечения.)

- 1 Установите драйвер принтера Brother с компакт-диска (>>>Руководство по быстрой установке).
- 2 В открытом приложении выберите команду “Печать”.
- 3 Выберите название аппарата в диалоговом окне **Печать** и щелкните **Свойства** (или **Настройка** в зависимости от используемого приложения).
- 4 В диалоговом окне **Свойства** выберите настройки, которые требуется изменить, затем щелкните **ОК**.
 - **Формат бумаги**
 - **Ориентация**
 - **Число копий**
 - **Тип печатного носителя**
 - **Качество печати**
 - **Цветной / монохромный**
 - **Тип документа**
 - **Несколько страниц**
 - **Двусторонняя печать / Буклет**
 - **Источник бумаги**
- 5 Чтобы начать печать, нажмите **ОК**.

Перед сканированием

Для использования аппарата в качестве сканера установите драйвер сканера. Если аппарат используется по сети, настройте его с помощью TCP/IP-адреса.

- Установите драйверы сканера с компакт-диска (►►Руководство по быстрой установке: *Установите пакет программ MFL-Pro Suite*).
- Настройте аппарат с помощью TCP/IP-адреса, если не удалось выполнить сканирование по сети (►►Руководство по использованию программного обеспечения).

Сканирование документа с созданием PDF-файла с помощью ControlCenter4 (Windows®)

(Для пользователей Macintosh ►►Руководство по использованию программного обеспечения.)

ПРИМЕЧАНИЕ


Вид экранов на вашем компьютере может отличаться в зависимости от модели.

ControlCenter4 — это программная утилита, позволяющая легко и быстро получать доступ к часто используемым приложениям. Использование ControlCenter4 устраняет необходимость вручную запускать определенные приложения. Можно использовать ControlCenter4 на компьютере.


1 Загрузите документ (см. *Загрузка документов* ►► стр. 36).

2 Следуйте инструкциям для используемой операционной системы.

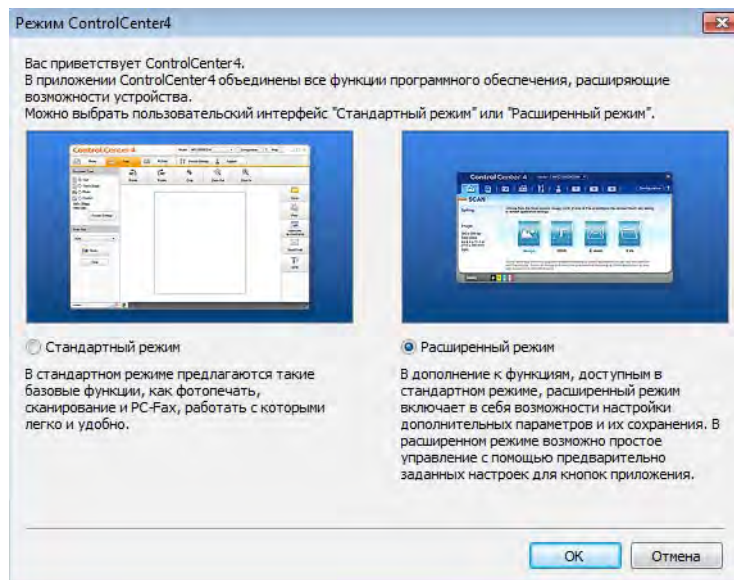
- (Для Windows® XP, Windows Vista® и Windows® 7)

Откройте ControlCenter4: для этого щелкните  (пуск) > **Все программы** > **Brother** > **XXX-XXXX** (где XXX-XXXX – название модели) > **ControlCenter4**. Будет запущено приложение ControlCenter4.

- (Windows® 8)

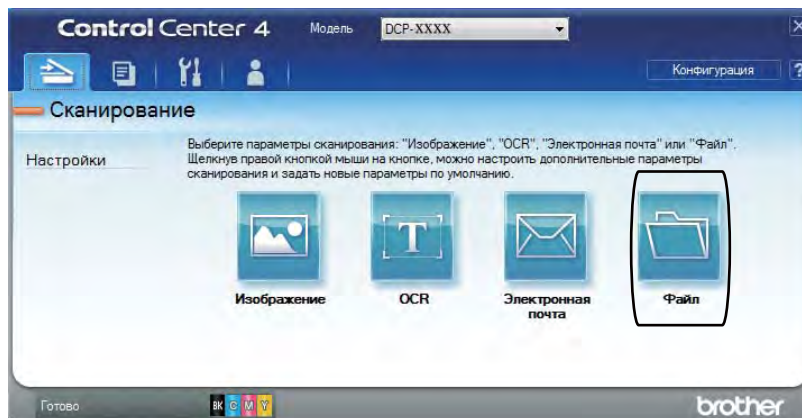
Щелкните  (**Brother Utilities**), затем щелкните раскрывающийся список и выберите название модели (если еще не выбрано). Щелкните значок **СКАНИРОВАНИЕ** в левой навигационной панели, затем щелкните **ControlCenter4**. Будет запущено приложение ControlCenter4.

- 3 Если открылось окно режима ControlCenter4, выберите **Расширенный режим** и нажмите **ОК**.

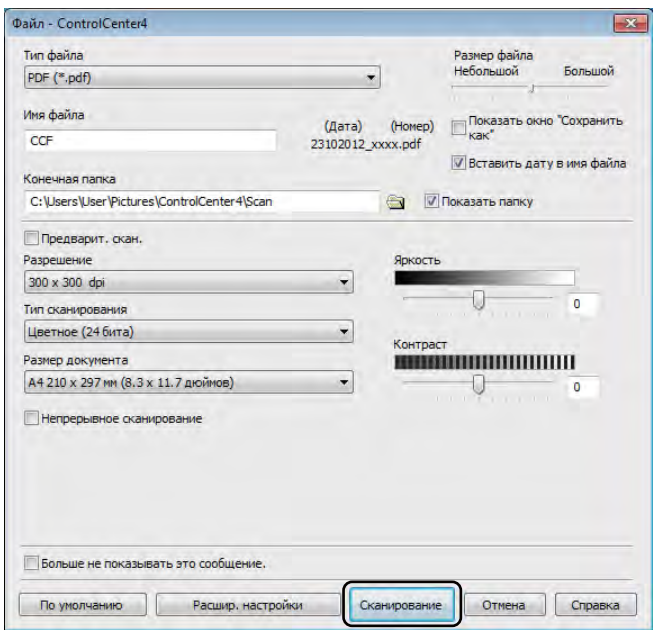


- 4 Выберите требуемый аппарат в раскрывающемся списке **Модель**.

- 5 Нажмите **Файл**.




- 6 Нажмите **Сканирование**. Аппарат начнет процесс сканирования. Автоматически откроется папка, в которую были сохранены отсканированные данные.



Сканирование документа в PDF-файл с помощью сенсорного экрана

- 1 Загрузите документ (см. *Загрузка документов* >> стр. 36).
- 2 Нажмите **Скан..**



- 3 Проведите пальцем влево или вправо для отображения **в файл**.
В центре сенсорного экрана будет отображаться значок , выделенный синим цветом.
- 4 Нажмите **ОК**.
Если аппарат подключен к сети, нажмите имя компьютера.
Выполните одно из следующих действий:
 - Если нужно использовать настройки по умолчанию, перейдите к шагу 9.
 - Если нужно изменить настройки по умолчанию, перейдите к шагу 5.
- 5 Нажмите **Параметры**.
- 6 Нажмите **Задать** на сенсорной панели.
Нажмите **Вкл..**
- 7 Настройте параметры **Тип сканирования**, **Разрешение**, **Тип файла**, **Формат сканир.** и **Удаление цвета фона** необходимым образом.
- 8 Нажмите **ОК**.
- 9 Нажмите **Старт**.
Аппарат начнет процесс сканирования.

ПРИМЕЧАНИЕ

Доступны следующие режимы сканирования.

- в сетев. папку (Windows®)
 - на FTP
 - в эл. почту
 - в изображение
 - в OCR
 - в файл
 - Сканир. WS¹ (сканирование с помощью веб-служб)
-

¹ Только для пользователей Windows® (Windows Vista® SP2 или более поздней версии, Windows® 7 и Windows® 8)
(➤➤Руководство по использованию программного обеспечения.)

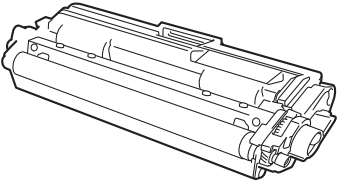
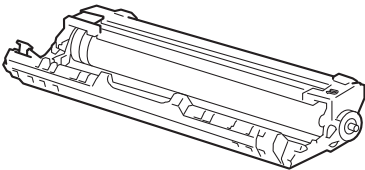
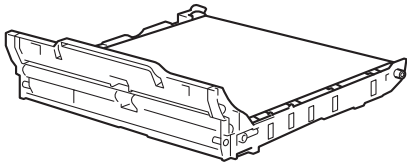
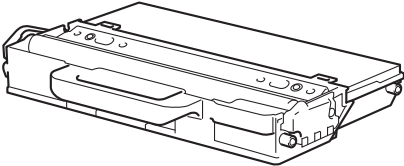
Замена расходных материалов

Расходные материалы требуется заменять по мере сообщения аппаратом об окончании срока их службы. Следующие расходные материалы можно заменять самостоятельно.

Использование материалов других производителей (кроме Brother) может привести к снижению качества печати, эффективности работы оборудования и надежности аппарата.

ПРИМЕЧАНИЕ

Фотобарабан и тонер-картридж – это два разных расходных материала. Их необходимо устанавливать как единый узел. Если тонер-картридж будет установлен в аппарат без фотобарабана, может отобразиться сообщение **Фотобарабан !**.

Тонер-картридж	Блок фотобарабана
<p>См. <i>Замена тонер-картриджей</i> >> стр. 51.</p> <p>Название модели: TN-241BK, TN-241C, TN-241M, TN-241Y, TN-245C, TN-245M, TN-245Y</p>	<p>См. <i>Замена фотобарабанов</i> >> стр. 58.</p> <p>Название модели: DR-241CL (комплект из 4 фотобарабанов) или DR-241CL-BK, DR-241CL-CMY (одиночные фотобарабаны)</p>
	
Ленточный картридж	Контейнер для отработанного тонера
<p>См. <i>Замена ленточного картриджа</i> >> стр. 66.</p> <p>Название модели: BU-220CL</p>	<p>См. <i>Замена контейнера для отработанного тонера</i> >> стр. 70.</p> <p>Название модели: WT-220CL</p>
	

В таблице приведены сообщения, выводимые на сенсорный экран в режиме готовности. Эти сообщения служат для заблаговременного предупреждения о необходимости замены расходных материалов, прежде чем закончится срок их службы. Во избежание неудобств в работе можно приобрести расходные материалы заранее, не дожидаясь прекращения печати аппаратом.

Сообщения на сенсорном экране	Расходный материал для подготовки	Приблизительный ресурс	Инструкции по замене	Название модели
Мало чернил Приготовьте новый тонер-картридж.	Тонер-картридж BK = Черный C = Голубой M = Пурпурный Y = Желтый	<Черный> 2500 страниц ^{1 2 5} <Голубой, пурпурный, желтый> 1400 страниц ^{1 2 5} 2200 страниц ^{1 2 6}	См. стр. 51.	TN-241BK ⁵ TN-241C ⁵ TN-241M ⁵ TN-241Y ⁵ TN-245C ⁶ TN-245M ⁶ TN-245Y ⁶
Фотобарабан скоро закончитсяX	1 Блок фотобарабана X = BK, C, M, Y BK = Черный C = Голубой M = Пурпурный Y = Желтый	15000 страниц ^{1 3 4}	См. стр. 60.	4 фотобарабана: DR-241CL 1 Блок фотобарабана: DR-241CL-BK DR-241CL-CMY
Лент. картридж заканчивается	Ленточный картридж	50000 страниц ¹	См. стр. 66.	BU-220CL
Зак. конт./тонера	Контейнер для отработанного тонера	50000 страниц ¹	См. стр. 70.	WT-220CL

¹ Страницы формата A4 или Letter с печатью на одной стороне.

² Приблизительная емкость картриджа указана в соответствии со стандартом ISO/IEC 19798.

³ 1 страница на задание

⁴ Ресурс фотобарабана указан приблизительно и может различаться в зависимости от режима использования.

⁵ Стандартный картридж

⁶ Тонер-картридж повышенной емкости

Необходимо регулярно очищать аппарат и заменять расходные материалы при отображении сообщений на сенсорном экране, приведенных в таблице.

Сообщения на сенсорном экране	Заменяемый расходный материал	Приблизительный ресурс	Инструкции по замене	Название модели
Замените тонер	Тонер-картридж На сенсорном экране отображается цвет тонер-картриджа, который необходимо заменить. BK = Черный C = Голубой M = Пурпурный Y = Желтый	<Черный> 2500 страниц ^{1 2 5} <Голубой, пурпурный, желтый> 1400 страниц ^{1 2 5} 2200 страниц ^{1 2 6}	См. стр. 51.	TN-241BK ⁵ TN-241C ⁵ TN-241M ⁵ TN-241Y ⁵ TN-245C ⁶ TN-245M ⁶ TN-245Y ⁶
Замените фотобарабанX	Блок фотобарабана X = BK, C, M, Y, BK = Черный C = Голубой M = Пурпурный Y = Желтый	15000 страниц ^{1 3 4}	См. стр. 60.	4 фотобарабана: DR-241CL 1 Блок фотобарабана: DR-241CL-BK DR-241CL-CMY
Остановка фотобарабана	Блок фотобарабана			
Замените ленточный картридж	Ленточный картридж	50000 страниц ¹	См. стр. 66.	BU-220CL
Замените контейнер для отработ. тонера	Контейнер для отработанного тонера	50000 страниц ¹	См. стр. 70.	WT-220CL
Замените узел термозакрепления	Блок термозакрепления тонера	50000 страниц ¹	Обратитесь в службу поддержки клиентов Brother или к местному дилеру Brother для приобретения нового узла термозакрепления тонера.	
Замените комплект ПБ	Комплект подачи бумаги	50000 страниц ¹	Обратитесь в службу поддержки клиентов Brother или к местному дилеру Brother для приобретения нового комплекта подачи бумаги.	

¹ Страницы формата A4 или Letter с печатью на одной стороне.

² Приблизительная емкость картриджа указана в соответствии со стандартом ISO/IEC 19798.

³ 1 страница на задание

⁴ Ресурс фотобарабана указан приблизительно и может различаться в зависимости от режима использования.

⁵ Стандартный картридж

⁶ Тонер-картридж повышенной емкости

ПРИМЕЧАНИЕ

- Для получения указаний относительно возврата использованных расходных материалов по программе переработки компании Brother посетите веб-сайт <http://www.brother.com/original/index.html>. Если предпочтительнее будет не возвращать использованные расходные материалы, утилизируйте их согласно нормам местного законодательства отдельно от бытовых отходов. При возникновении вопросов обратитесь в соответствующий отдел местной администрации.
 - Во избежание случайного рассыпания тонера рекомендуем подкладывать под использованные расходные материалы кусок бумаги или ткани.
 - При использовании бумаги, не являющейся точным эквивалентом рекомендованной, ресурс расходных материалов и компонентов может сократиться.
 - Примерный ресурс тонер-картриджа указан в соответствии со стандартом ISO/ICE 19798. Периодичность замены зависит от объемов печати, процента заполнения, типа используемых носителей, а также включения и выключения питания аппарата.
 - Периодичность замены расходных материалов (кроме тонер-картриджей) зависит от объемов печати, типа используемых носителей, включения и выключения питания аппарата.
-

Замена тонер-картриджей

Название модели: TN-241BK¹, TN-241C¹, TN-241M¹, TN-241Y¹, TN-245C², TN-245M², TN-245Y²

Стандартный тонер-картридж позволяет напечатать приблизительно 2500 страниц³ (черный цвет) или приблизительно 1400 страниц³ (голубой, пурпурный, желтый цвета). С помощью тонер-картриджа повышенной емкости можно напечатать приблизительно 2200 страниц³ (голубой, пурпурный, желтый цвета). Фактическое число страниц может различаться в зависимости от среднего объема печатаемых документов.

Когда в картридже заканчивается тонер, на сенсорном экране появляется сообщение **Мало чернил**.

Тонер-картриджи, поставляемые в комплекте с аппаратом, потребуется заменить после печати приблизительно 1000 страниц³.

¹ Стандартный картридж

² Тонер-картридж повышенной емкости

³ Приблизительная емкость картриджа указана в соответствии со стандартом ISO/IEC 19798.

ПРИМЕЧАНИЕ

- Индикация оставшегося ресурса тонера может меняться в зависимости от типа печатаемых документов и режима использования аппарата клиентом.
- При появлении сообщения **Мало чернил** рекомендуется приготовить новые сменные картриджи.

- Чтобы обеспечить высокое качество печати, рекомендуется использовать оригинальные тонер-картриджи компании Brother. По вопросам приобретения тонер-картриджей обращайтесь в службу поддержки клиентов Brother или к местному дилеру Brother.
- При замене тонер-картриджа рекомендуется выполнять очистку аппарата (см. *Очистка и проверка аппарата* ►► стр. 76).
- Распаковывайте новый тонер-картридж ТОЛЬКО непосредственно перед установкой.

Мало тонера

Если на сенсорном экране появилось сообщение **Мало чернил**, приобретите новый тонер-картридж цвета, указанного на сенсорном экране, и держите его наготове, прежде чем появится сообщение **Замените тонер**.

Заменить тонер

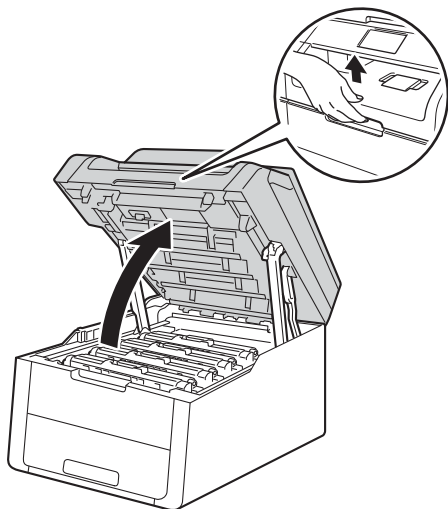
Если на сенсорном экране отображается сообщение **Замените тонер**, печать будет остановлена до момента замены тонер-картриджа.

На сенсорном экране отображается цвет тонер-картриджа, который необходимо заменить. (BK = черный, C = голубой, M = пурпурный, Y = желтый)

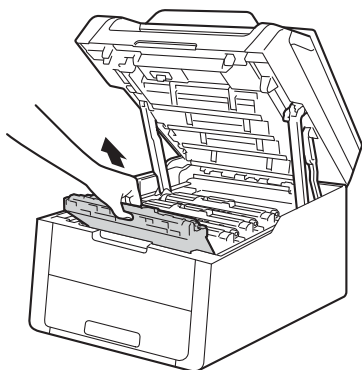
Установка нового оригинального тонер-картриджа Brother приведет к устранению сообщения о необходимости замены тонера.

Замена тонер-картриджей

- 1 Убедитесь, что аппарат включен.
- 2 Откройте верхнюю крышку до фиксации в открытом положении.



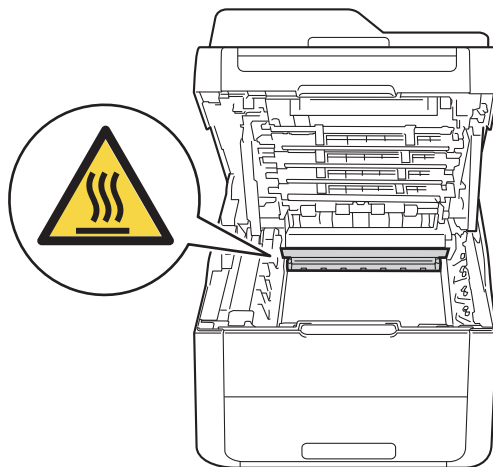
- 3 Извлеките блок тонер-картриджа и фотобарабана для цвета, отображаемого на сенсорном экране.



ПРЕДУПРЕЖДЕНИЕ

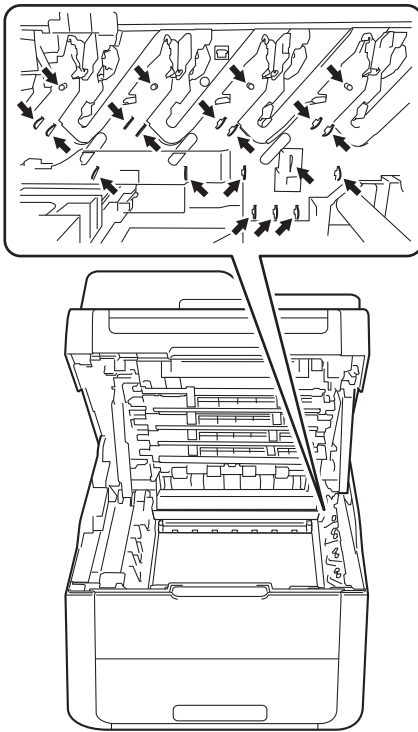
ГОРЯЧАЯ ПОВЕРХНОСТЬ

Сразу после окончания работы аппарата некоторые внутренние его части остаются очень горячими. Дождитесь охлаждения аппарата перед тем, как прикасаться к его внутренним деталям.

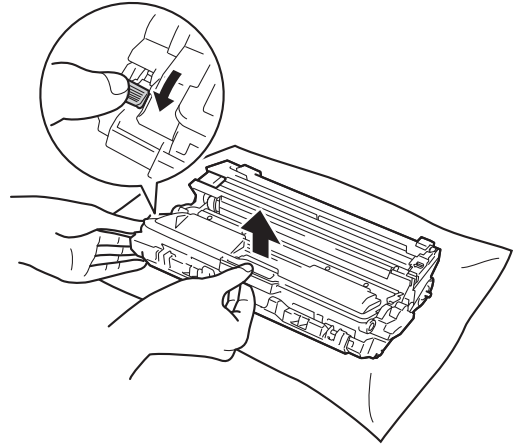


ВАЖНАЯ ИНФОРМАЦИЯ

- Рекомендуется поместить блок тонер-картриджа и фотобарабана на чистую ровную поверхность, подстелив под него ненужную бумагу на случай просыпания тонера.
- Во избежание повреждения аппарата статическим электричеством НЕ ПРИКАСАЙТЕСЬ к электродам, показанным на рисунке.



- 4 Нажмите зеленый фиксатор блокировки вниз и извлеките тонер-картридж из фотобарабана.



A

⚠ ПРЕДУПРЕЖДЕНИЕ



- НЕ СЖИГАЙТЕ тонер-картридж или узел тонер-картриджа и фотобарабана. Они могут взорваться, что приведет к получению травм.
- НЕ ИСПОЛЬЗУЙТЕ для чистки внутренних или наружных поверхностей аппарата огнеопасные вещества, какие-либо аэрозоли или органические растворители/жидкости, содержащие спирт или аммиак. Это может привести к возникновению пожара или поражению током. Используйте сухую безворсовую ткань.

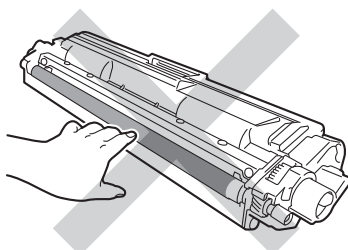
(>>Руководство по безопасности устройства: *Общие меры предосторожности.*)



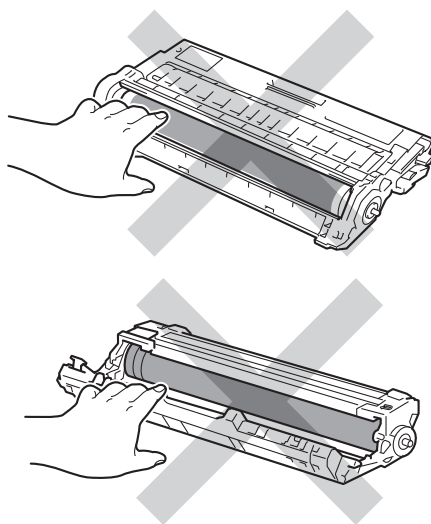
ВАЖНАЯ ИНФОРМАЦИЯ

- Обращайтесь с тонер-картриджами аккуратно. Если тонер просыпался на руки или одежду, немедленно стряхните его или смойте холодной водой.
- Во избежание снижения качества печати не прикасайтесь к частям, выделенным на рисунках.

<Тонер-картридж>



<Блок фотобарабана>

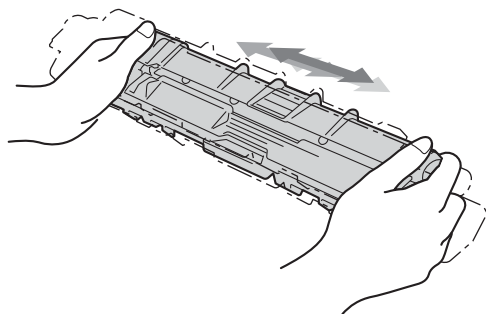


- Рекомендуется положить тонер-картридж на чистую ровную устойчивую поверхность, подстелив под него ненужную бумагу на случай случайного рассыпания тонера.

ПРИМЕЧАНИЕ

- Обязательно плотно закрывайте отработанный картридж и упаковывайте его в пакет, чтобы предотвратить рассыпание тонера.
- Для получения указаний относительно возврата использованных расходных материалов по программе переработки компании Brother посетите веб-сайт <http://www.brother.com/original/index.html>. Если предпочтительнее будет не возвращать использованные расходные материалы, утилизируйте их согласно нормам местного законодательства отдельно от бытовых отходов. При возникновении вопросов обратитесь в соответствующий отдел местной администрации.

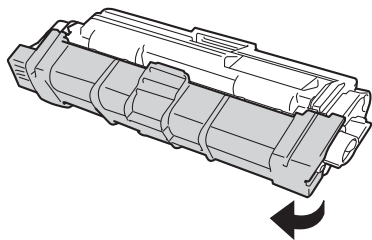
- 5 Вскройте упаковку нового картриджа. Держа картридж ровно обеими руками, осторожно несколько раз встряхните его из стороны в сторону, чтобы тонер равномерно распределился внутри картриджа.



ВАЖНАЯ ИНФОРМАЦИЯ

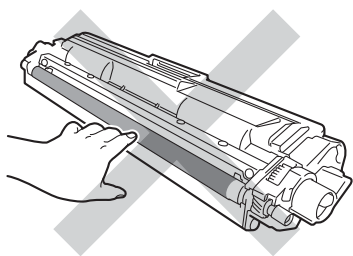
- Вынимайте картридж из упаковки только непосредственно перед его установкой в аппарат. Если картридж остается длительное время без упаковки, ресурс тонера сократится.
- Воздействие прямого солнечного (или длительного воздействие искусственного света) может повредить распакованный фотобарабан.
- Аппараты Brother предназначены для работы с тонером определенных характеристик. При использовании оригинальных тонер-картриджей компании Brother достигается уровень оптимальной производительности. Компания Brother не может гарантировать оптимальную производительность при использовании тонера или тонер-картриджей других спецификаций. Поэтому компания Brother не рекомендует использовать на данном аппарате картриджи других производителей или заправлять пустые картриджи тонером из других источников. Если в результате использования тонера или картриджей сторонних производителей будет поврежден блок фотобарабана или другие части данного устройства вследствие несовместимости или недостаточной пригодности данных изделий для применения на данном устройстве, на связанные с этим ремонтные работы гарантия может не распространяться.

- 6 Снимите защитную крышку.

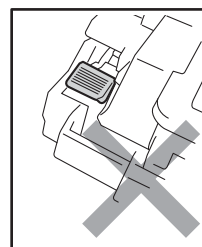
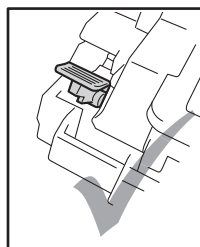
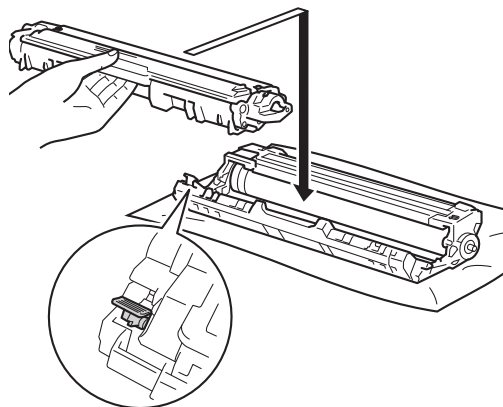


ВАЖНАЯ ИНФОРМАЦИЯ

Устанавливайте тонер-картридж в фотобарабан сразу же после снятия защитной крышки. Во избежание ухудшения качества печати, НЕ ПРИКАСАЙТЕСЬ к частям, выделенным на рисунках серым цветом.



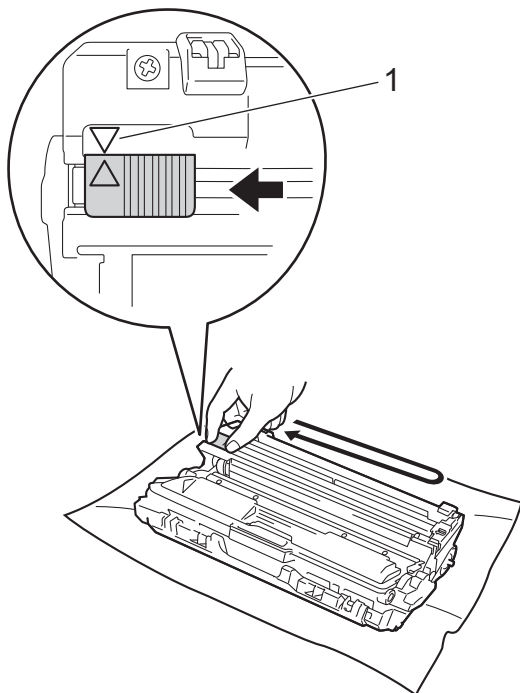
- 7 Установите новый картридж в фотобарабан так, чтобы был слышен щелчок. При правильной установке зеленый фиксатор блокировки фотобарабана автоматически поднимется.



ПРИМЕЧАНИЕ

Убедитесь, что тонер-картридж правильно установлен, в противном случае он может отсоединиться от фотобарабана.

- 8 Очистите коронирующий провод внутри фотобарабана, осторожно сдвинув зеленую лапку слева направо и справа налево несколько раз.



ПРИМЕЧАНИЕ

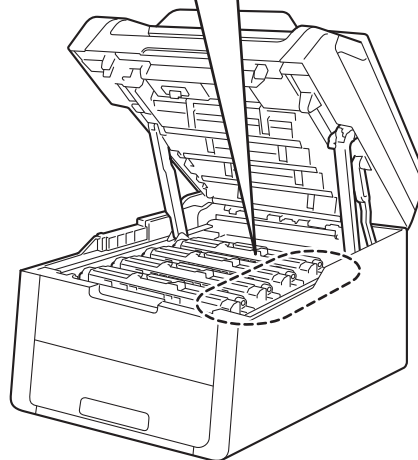
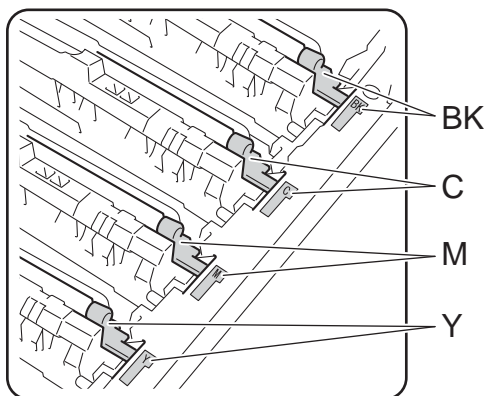
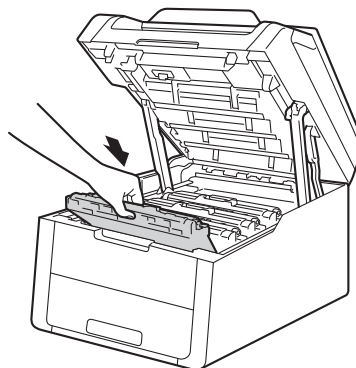
Обязательно установите лапку обратно в исходное положение (▲) (1). Стрелка на лапке должна быть совмещена со стрелкой на фотобарабане. В противном случае на печатных страницах может появиться вертикальная полоса.

- 9 Повторите шаги 3 и 8 для очистки остальных трех коронирующих проводов.

ПРИМЕЧАНИЕ

При очистке коронирующих проводов нет необходимости извлекать тонер-картридж из фотобарабана.

- 10 Вставьте все блоки тонер-картриджей и фотобарабанов в аппарат. Убедитесь, что цвет тонер-картриджа соответствует цвету наклейки на аппарате.



БК = черный, С = голубой,
М = пурпурный, Y = желтый

- 11 Закройте верхнюю крышку аппарата.

ПРИМЕЧАНИЕ

После замены картриджа НЕ выключайте аппарат и не открывайте верхнюю крышку, пока с сенсорного экрана не исчезнет сообщение

Подождите . и будет включен режим готовности.

Замена фотобарабанов

Название модели: DR-241CL 4 шт.
Комплект фотобарабанов или отдельные фотобарабаны DR-241CL-BK, DR-241CL-CMY

С помощью нового фотобарабана можно напечатать приблизительно 15000 односторонних страниц формата А4 или Letter.

Набор фотобарабанов DR-241CL содержит четыре фотобарабана: один черный (DR-241CL-BK) и три цветных (DR-241CL-CMY).

DR-241CL-BK содержит один черный фотобарабан. DR-241CL-CMY содержит один цветной фотобарабан.

Фотобарабаны изнашиваются вследствие нормальной эксплуатации, вращения фотобарабана и его взаимодействия с бумагой, тонером и другими материалами в тракте подачи бумаги. Разрабатывая это изделие, компания Brother пришла к решению использовать в качестве разумного критерия для определения ресурса фотобарабана число оборотов барабана. Когда фотобарабан достигает установленного на заводе предельного числа оборотов, соответствующего номинальному количеству отпечатанных страниц, на ЖК-дисплее сенсорного экрана появляется сообщение с рекомендацией заменить соответствующий барабан (барабаны). Продукт можно продолжать эксплуатировать, однако качество печати может ухудшиться.

Фотобарабаны вращаются синхронно на разных этапах процесса (независимо от того, происходит или нет перенос тонера на бумагу), а повреждение одного фотобарабана маловероятно, поэтому необходимо заменять все фотобарабаны одновременно (если не проводилась замена отдельных фотобарабанов [DR-241CL-ВК для черного цвета и DR-241CL-СМУ для цветных] по причинам, отличным от выработки ресурса). Для удобства пользователей компания Brother продает фотобарабаны в виде комплектов по четыре штуки (DR-241CL).

ВАЖНАЯ ИНФОРМАЦИЯ

Для обеспечения наилучшей производительности используйте только оригинальные фотобарабаны Brother и оригинальные тонер-картриджи Brother. Выполнение печати с использованием фотобарабана или тонер-картриджа других производителей может не только снизить качество печати, но и негативно сказаться на качестве работы и сроке службы аппарата в целом. Гарантия может не распространяться на проблемы, возникшие в связи с использованием фотобарабана или тонер-картриджа сторонних производителей.

Фотобарабан!

Загрязнены коронирующие провода. Очистите коронирующие провода четырех фотобарабанов (см. *Очистка коронирующих проводов* ►► стр. 80).

Если коронирующие провода очищены, а ошибка **Фотобарабан !** по-прежнему отображается на сенсорном экране, срок службы фотобарабана подошел к концу. Установите новый комплект блоков фотобарабанов.

Ресурс фотобарабана скоро закончитсяX

Если подошел к концу срок службы только указанного фотобарабана, на сенсорном экране отображается сообщение **Фотобарабан скоро закончитсяX**. X обозначает цвет фотобарабана, срок службы которого подходит к концу. (BK = черный, C = голубой, M = пурпурный, Y = желтый). Рекомендуется держать оригинальные фотобарабаны Brother готовыми к установке. Приобретите новый фотобарабан DR-241CL-ВК (черный) или DR-241CL-СМУ (для цвета C, M, Y) и подготовьте его, прежде чем появится сообщение **Замените фотобарабанX**.

Заменить фотобарабанХ

Если требуется заменить только указанный фотобарабан, на сенсорном экране отображается сообщение *Замените фотобарабанХ*. Х обозначает цвет фотобарабана, который требуется заменить. (ВК = черный, С = голубой, М = пурпурный, Y = желтый)

Фотобарабан выработал свой ресурс. Установите новый фотобарабан. Рекомендуется установить оригинальный фотобарабан Brother.

При замене фотобарабана на новый необходимо сбросить показания счетчика. Соответствующие инструкции находятся в упаковочной коробке нового фотобарабана.

Остановка фотобарабана

Качество печати не гарантируется. Установите новый фотобарабан. Рекомендуется установить оригинальный фотобарабан Brother.

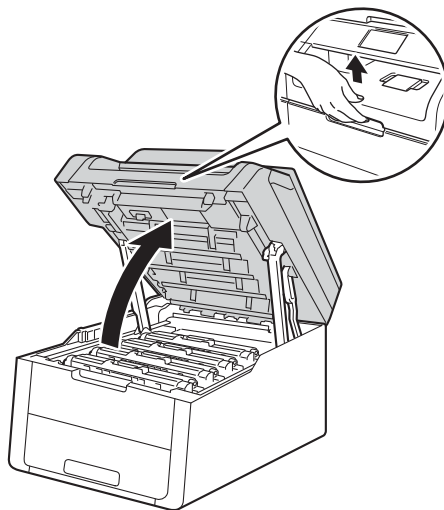
При замене фотобарабана на новый необходимо сбросить показания счетчика. Соответствующие инструкции находятся в упаковочной коробке нового фотобарабана.

Замена фотобарабанов

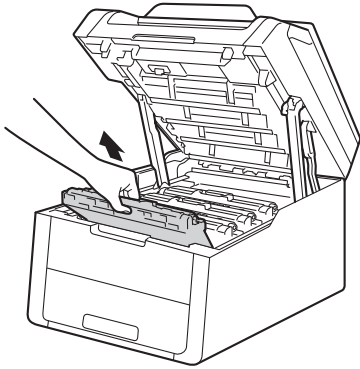
ВАЖНАЯ ИНФОРМАЦИЯ

- Извлекайте фотобарабан осторожно, так как в нем может оставаться тонер. Если тонер попадет на руки или одежду, немедленно вытрите его или смойте холодной водой.
- Очищайте внутренние детали аппарата при каждой замене фотобарабана (см. *Очистка и проверка аппарата* >>> стр. 76).
- Распаковывайте новый фотобарабан ТОЛЬКО непосредственно перед установкой. Воздействие прямого солнечного (или длительного воздействие искусственного света) может повредить фотобарабан.

- 1 Убедитесь, что аппарат включен.
- 2 Откройте верхнюю крышку до фиксации в открытом положении.



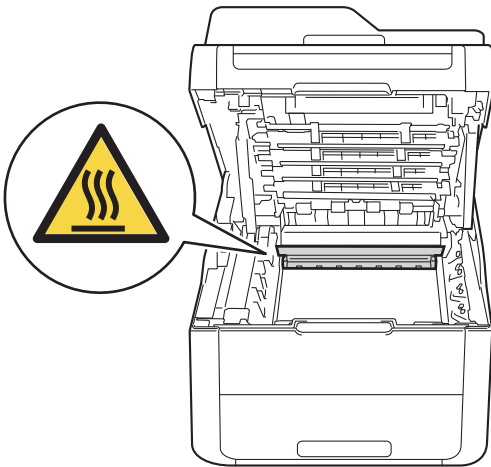
- 3 Извлеките тонер-картридж и фотобарабан для цвета, отображаемого на сенсорном экране.



⚠ ПРЕДУПРЕЖДЕНИЕ

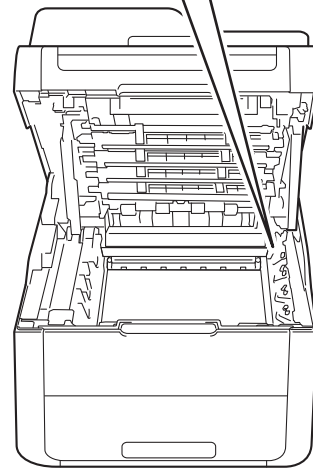
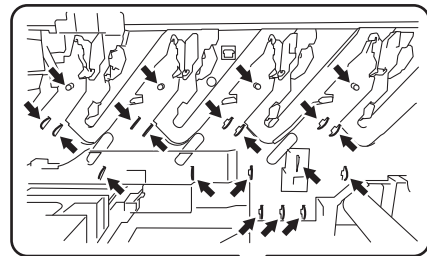
⚠ ГОРЯЧАЯ ПОВЕРХНОСТЬ

Сразу после окончания работы аппарата некоторые внутренние его части остаются очень горячими. Дождитесь охлаждения аппарата перед тем, как прикасаться к его внутренним деталям.



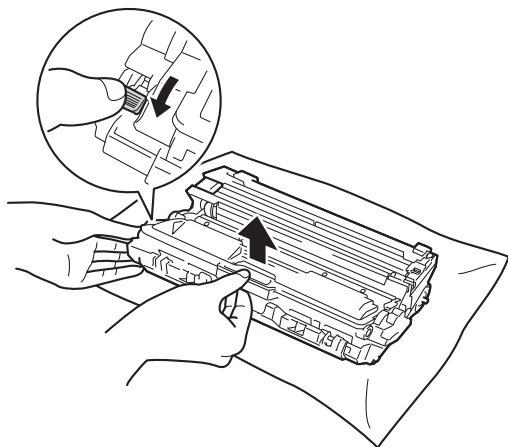
ВАЖНАЯ ИНФОРМАЦИЯ

- Рекомендуется блок тонер-картриджа и фотобарабана на чистую ровную поверхность, подстелив под него ненужную бумагу на случай просыпания тонера.
- Во избежание повреждения аппарата статическим электричеством НЕ ПРИКАСАЙТЕСЬ к электродам, показанным на рисунке.



A

- 4 Нажмите зеленый фиксатор блокировки вниз и извлеките тонер-картридж из фотобарабана.



⚠ ПРЕДУПРЕЖДЕНИЕ



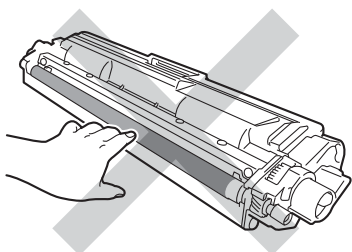
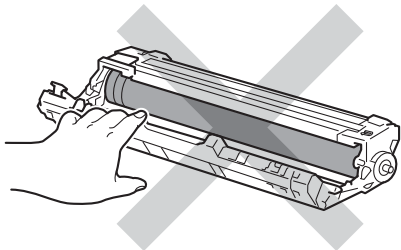
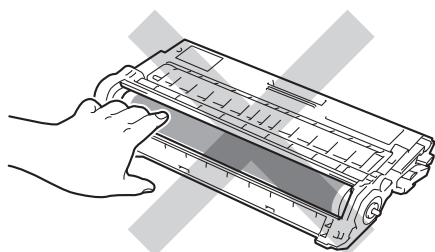
- НЕ СЖИГАЙТЕ тонер-картридж или узел тонер-картриджа и фотобарабана. Они могут взорваться, что приведет к получению травм.
- НЕ ИСПОЛЬЗУЙТЕ для чистки внутренних или наружных поверхностей аппарата огнеопасные вещества, какие-либо аэрозоли или органические растворители/жидкости, содержащие спирт или аммиак. Это может привести к возникновению пожара или поражению током. Используйте сухую безворсовую ткань.

(>>Руководство по безопасности устройства: *Общие меры предосторожности.*)



ВАЖНАЯ ИНФОРМАЦИЯ

- Обращайтесь с тонер-картриджами аккуратно. Если тонер просыпался на руки или одежду, немедленно стряхните его или смойте холодной водой.
- Во избежание снижения качества печати не прикасайтесь к частям, выделенным на рисунках.

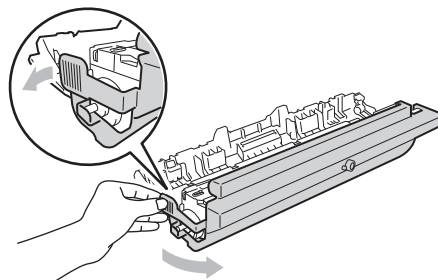
<Тонер-картридж>**<Блок фотобарабана>**

- Рекомендуется положить тонер-картридж на чистую ровную устойчивую поверхность, подстелив под него ненужную бумагу на случай случайного рассыпания тонера.

ПРИМЕЧАНИЕ

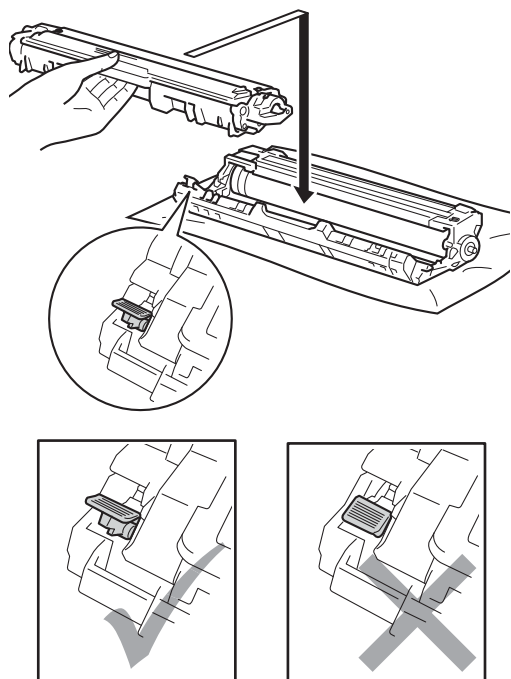
- Обязательно плотно запечатывайте использованный фотобарабан в пакет, чтобы не просыпался тонер.
- Для получения указаний относительно возврата использованных расходных материалов по программе переработки компании Brother посетите веб-сайт <http://www.brother.com/original/index.html>. Если предпочтительнее будет не возвращать использованные расходные материалы, утилизируйте их согласно нормам местного законодательства отдельно от бытовых отходов. При возникновении вопросов обратитесь в соответствующий отдел местной администрации.

- 5 Распакуйте новый блок фотобарабана.
- 6 Снимите защитную крышку.



A

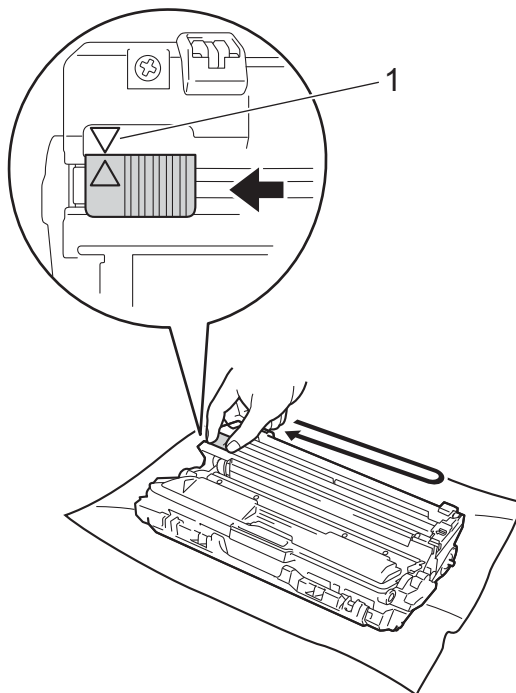
- 7 Установите картридж в новый фотобарабан так, чтобы был слышен щелчок. При правильной установке картриджа зеленый фиксатор блокировки автоматически поднимается.



ПРИМЕЧАНИЕ

Убедитесь, что тонер-картридж правильно установлен, в противном случае он может отсоединиться от фотобарабана.

- 8 Очистите коронирующий провод внутри фотобарабана, осторожно сдвинув зеленую лапку слева направо и справа налево несколько раз.



ПРИМЕЧАНИЕ

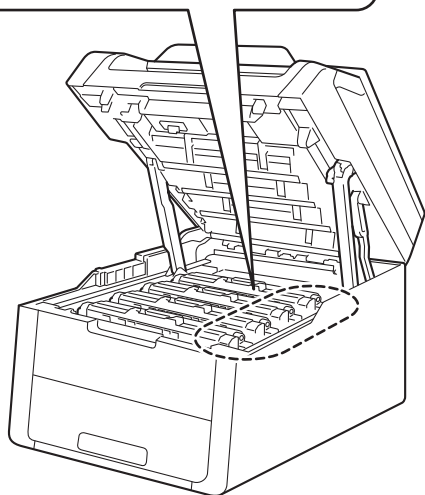
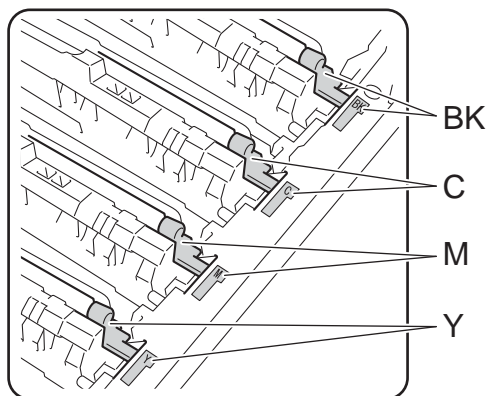
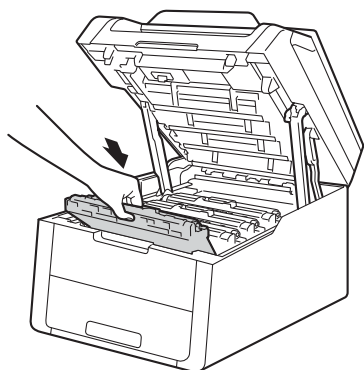
Обязательно установите лапку обратно в исходное положение (▲) (1). Стрелка на лапке должна быть совмещена со стрелкой на фотобарабане. В противном случае на печатных страницах может появиться вертикальная полоса.

- 9 Повторите шаги 3 и 8 для очистки остальных трех коронирующих проводов.

ПРИМЕЧАНИЕ

При очистке коронирующих проводов нет необходимости извлекать тонер-картридж из фотобарабана.

- 10 Вставьте все тонер-картриджи и фотобарабаны в аппарат. Убедитесь, что цвет тонер-картриджа соответствует цвету наклейки на аппарате.



БК = черный, С = голубой,
М = пурпурный, Y = желтый

- 11 Закройте верхнюю крышку аппарата.
- 12 При замене фотобарабана на новый необходимо сбросить показания счетчика. Соответствующие инструкции находятся в упаковочной коробке нового фотобарабана.

Замена ленточного картриджа

Название модели: BU-220CL

С помощью нового ленточного картриджа можно напечатать приблизительно 50000 односторонних страниц формата A4 или Letter.

Замените ленточный картридж

При отображении на сенсорном экране сообщения **Замените ленточный картридж** необходимо заменить ленточный картридж.

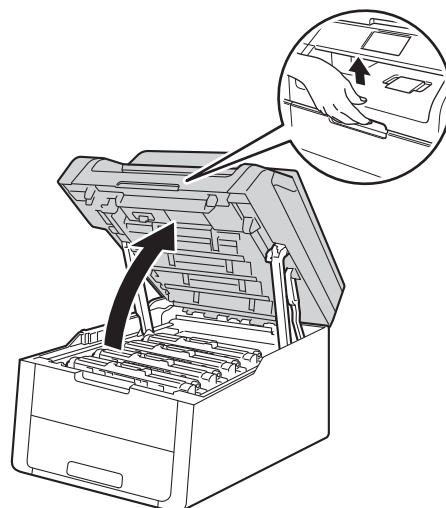
При замене ленточного картриджа на новый необходимо сбросить показания счетчика. Соответствующие инструкции находятся в упаковочной коробке нового ленточного картриджа.

ВАЖНАЯ ИНФОРМАЦИЯ

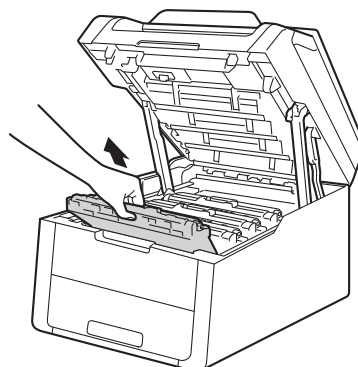
- НЕ прикасайтесь к поверхности ленточного картриджа. Прикосновение к поверхности картриджа может привести к снижению качества печати.
- Повреждения, вызванные неправильным обращением с ленточным картриджем, могут стать причиной аннулирования гарантии.

1 Убедитесь, что аппарат включен.

2 Откройте верхнюю крышку до фиксации в открытом положении.

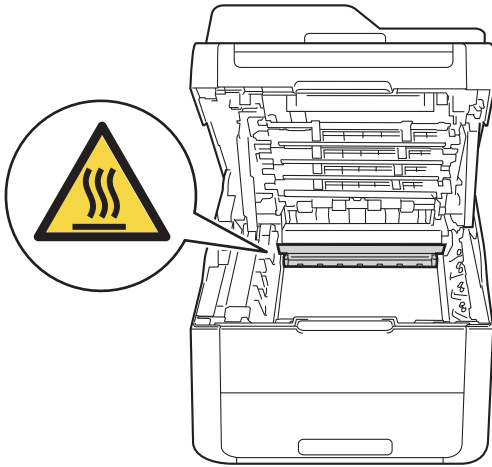


3 Извлеките все блоки тонер-картриджей и фотобарабанов.

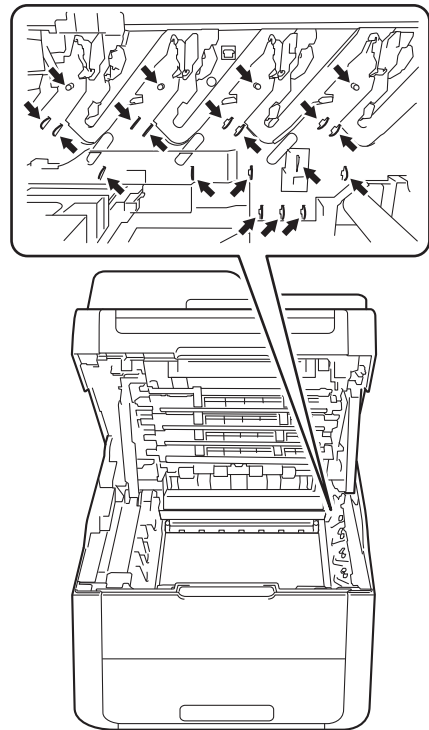


⚠ ПРЕДУПРЕЖДЕНИЕ**⚠ ГОРЯЧАЯ ПОВЕРХНОСТЬ**

Сразу после окончания работы аппарата некоторые внутренние его части остаются очень горячими. Дождитесь охлаждения аппарата перед тем, как прикасаться к его внутренним деталям.

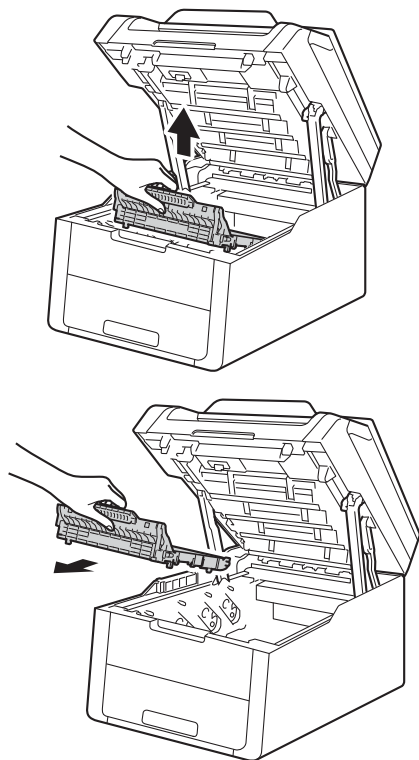
**ВАЖНАЯ ИНФОРМАЦИЯ**

- Рекомендуется поместить блоки тонер-картриджей и фотобарабанов на чистую ровную поверхность, подстелив под него ненужную бумагу или ткань на случай просыпания тонера.
- Во избежание повреждения аппарата статическим электричеством **НЕ ПРИКАСАЙТЕСЬ** к электродам, показанным на рисунке.

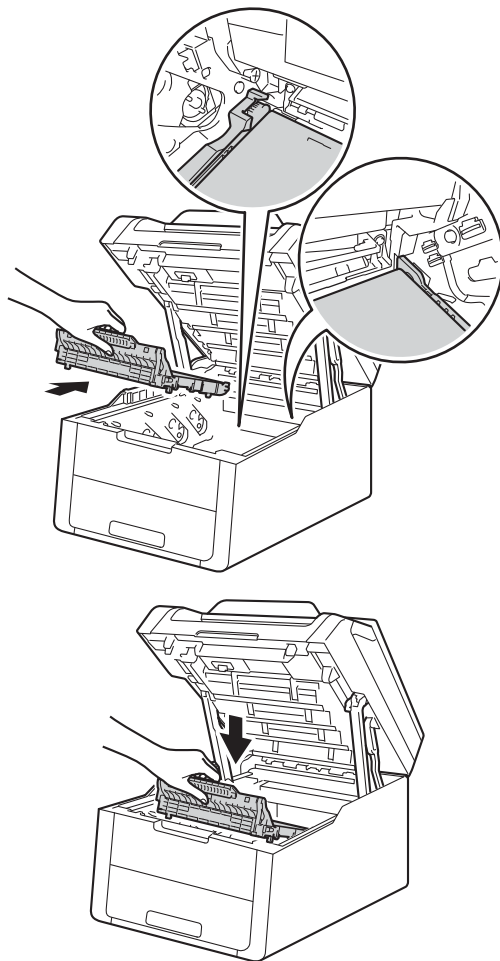


A

- 4 Возьмитесь за зеленую ручку ленточного картриджа, поднимите его вверх и извлеките из аппарата.

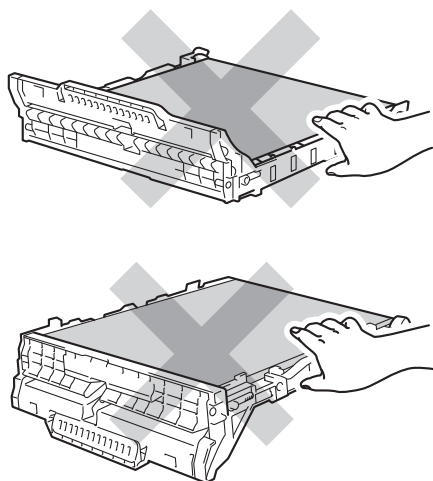


- 5 Распакуйте новый ленточный картридж и вставьте его в аппарат.

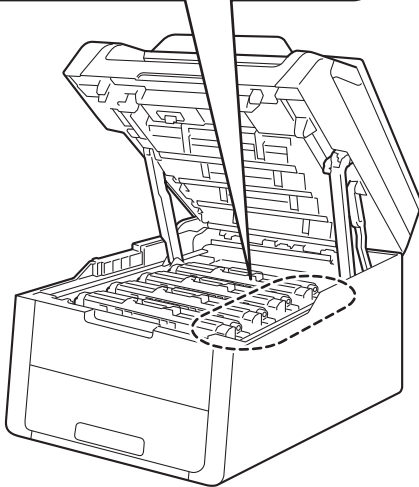
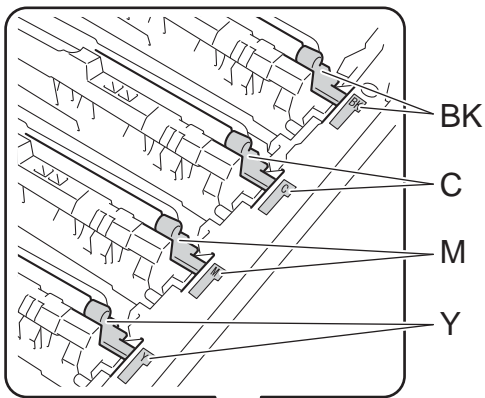
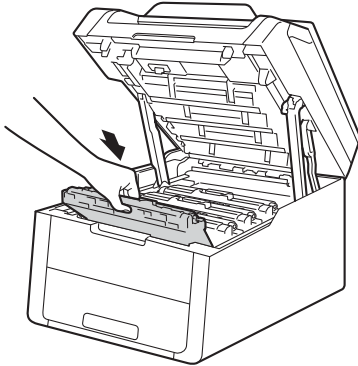


ВАЖНАЯ ИНФОРМАЦИЯ

Во избежание снижения качества печати НЕ ПРИКАСАЙТЕСЬ к частям, выделенным на рисунках.



- 6 Вставьте все блоки тонер-картриджей и фотобарабанов в аппарат. Убедитесь, что цвета тонер-картриджей соответствуют цветам наклеек на аппарате.



ВК = черный, С = голубой,
М = пурпурный, Y = желтый

- 7 Закройте верхнюю крышку аппарата.
- 8 При замене ленточного картриджа на новый необходимо сбросить показания счетчика. Соответствующие инструкции находятся в упаковочной коробке нового ленточного картриджа.

Замена контейнера для отработанного тонера

Название модели: WT-220CL

Ресурс контейнера для отработанного тонера составляет приблизительно 50000 односторонних страниц формата A4 или Letter.

Ресурс контейнера для отработанного тонера скоро закончится

Если на сенсорном экране отображается **Зак. конт. / тонера**, это означает, что ресурс контейнера для отработанного тонера подходит к концу. Приобретите новый контейнер для отработанного тонера и подготовьте его, прежде чем появится сообщение

Замените контейнер для отр. тонера.

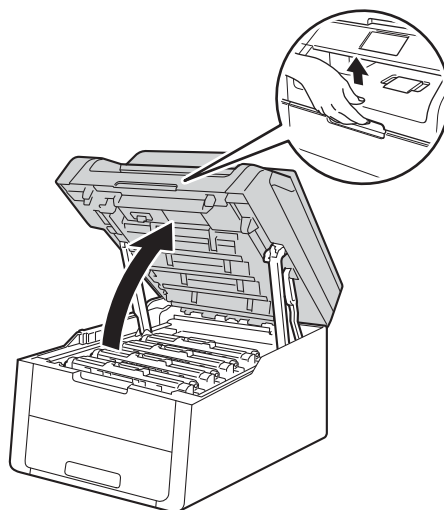
Замените контейнер для отработанного тонера

При отображении на сенсорном экране сообщения

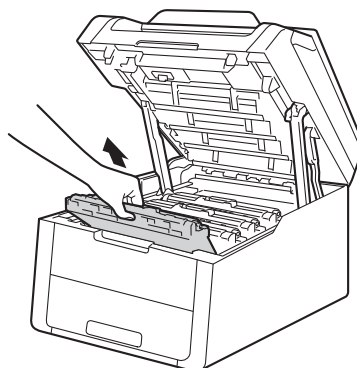
Замените контейнер для отр. тонера необходимо заменить контейнер для отработанного тонера.

1 Убедитесь, что аппарат включен.

2 Откройте верхнюю крышку до фиксации в открытом положении.

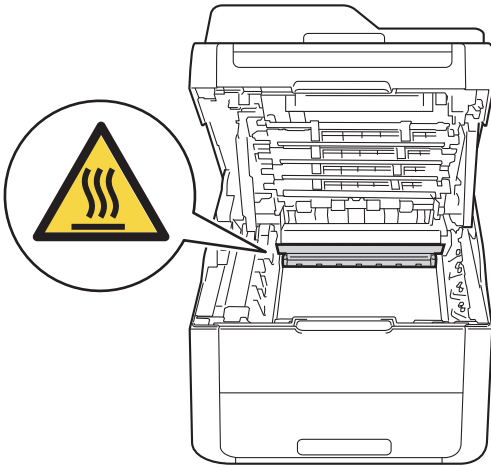


3 Извлеките все блоки тонер-картриджей и фотобарабанов.

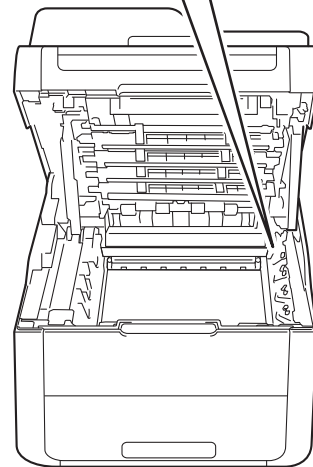
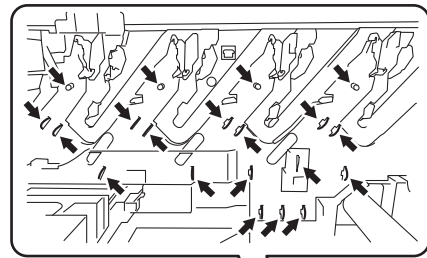


⚠ ПРЕДУПРЕЖДЕНИЕ**⚠ ГОРЯЧАЯ ПОВЕРХНОСТЬ**

Сразу после окончания работы аппарата некоторые внутренние его части остаются очень горячими. Дождитесь охлаждения аппарата перед тем, как прикасаться к его внутренним деталям.

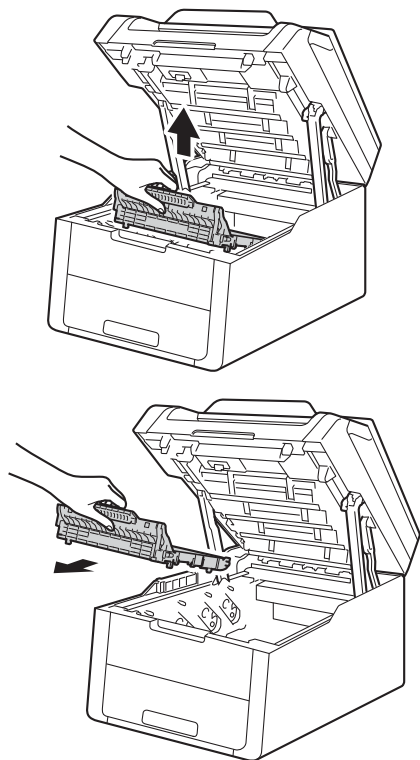
**ВАЖНАЯ ИНФОРМАЦИЯ**

- Рекомендуется поместить блоки тонер-картриджей и фотобарабанов на чистую ровную поверхность, подстелив под него ненужную бумагу или ткань на случай просыпания тонера.
- Во избежание повреждения аппарата статическим электричеством **НЕ ПРИКАСАЙТЕСЬ** к электродам, показанным на рисунке.



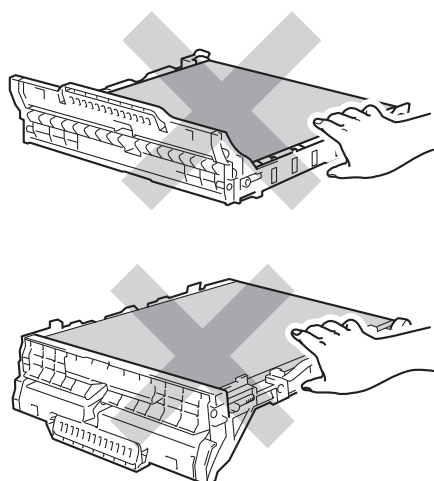
A

- 4 Возьмитесь за зеленую ручку ленточного картриджа, поднимите его вверх и извлеките из аппарата.

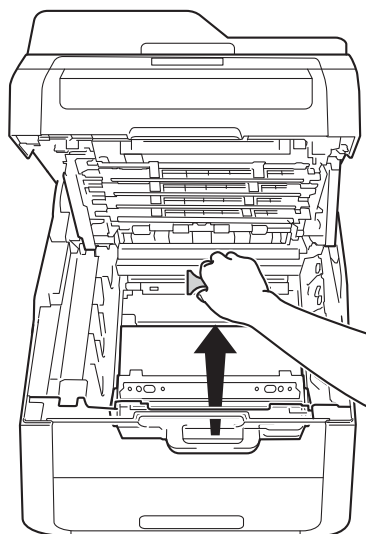
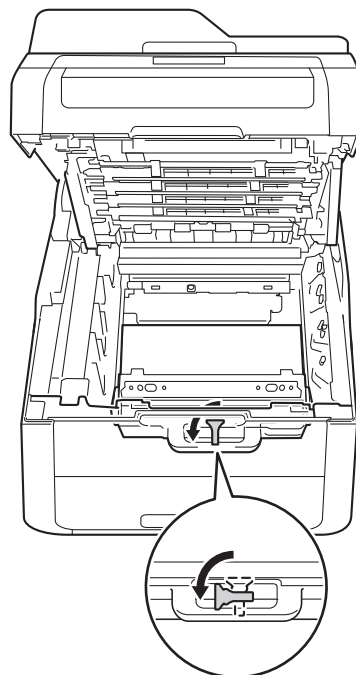


ВАЖНАЯ ИНФОРМАЦИЯ

Во избежание снижения качества печати не прикасайтесь к частям, выделенным на рисунках.



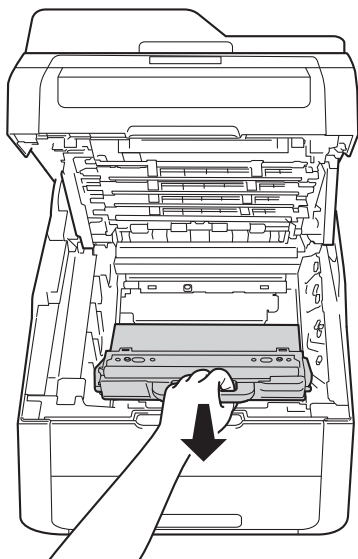
- 5 Снимите и выбросьте оранжевый упаковочный материал.



ПРИМЕЧАНИЕ

Этот шаг необходим только при первой замене контейнера для отработанного тонера, и не требуется для сменного контейнера для отработанного тонера. Оранжевый предохранительный элемент устанавливается на заводе-производителе для защиты аппарата при транспортировке.

- 6 Возьмитесь за зеленую ручку контейнера для отработанного тонера и извлеките его из аппарата.

**ПРЕДУПРЕЖДЕНИЕ**

- **ЗАПРЕЩАЕТСЯ** бросать контейнер для отработанного тонера в огонь. Они могут взорваться, что приведет к получению травм.
- **НЕ ИСПОЛЬЗУЙТЕ** для чистки внутренних или наружных поверхностей аппарата огнеопасные вещества, какие-либо аэрозоли или органические растворители/жидкости, содержащие спирт или аммиак. Это может привести к возникновению пожара или поражению током. Используйте сухую безворсовую ткань.

(>>Руководство по безопасности устройства: *Общие меры предосторожности.*)

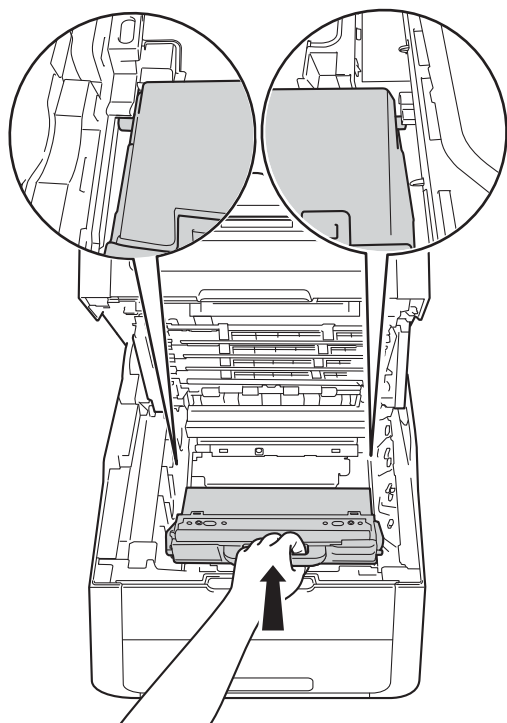
**ВАЖНАЯ ИНФОРМАЦИЯ**

НЕ ИСПОЛЬЗУЙТЕ контейнер для отработанного тонера повторно.

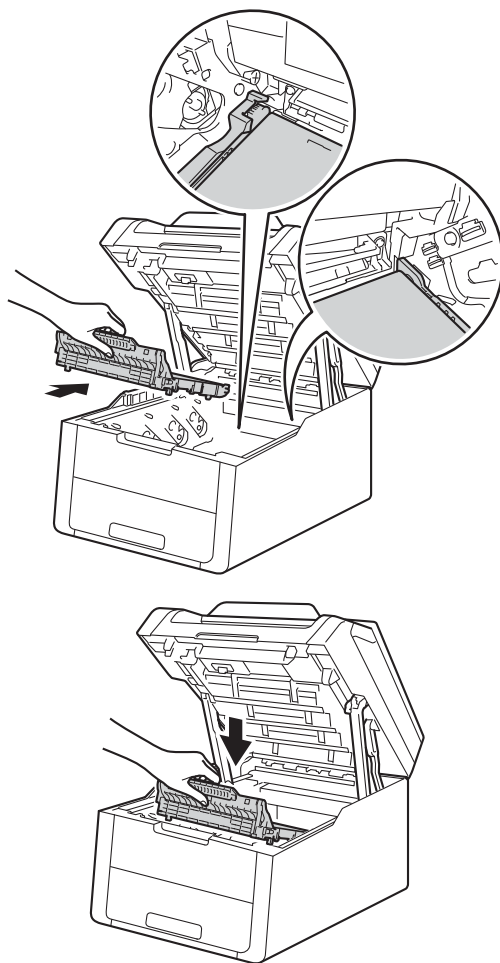
ПРИМЕЧАНИЕ

- Обязательно плотно закрывайте контейнер для отработанного тонера и упаковывайте его в пакет, чтобы предотвратить рассыпание тонера.
- Утилизируйте использованный контейнер для отработанного тонера согласно нормам местного законодательства отдельно от бытового мусора. При возникновении вопросов обратитесь в соответствующий отдел местной администрации.

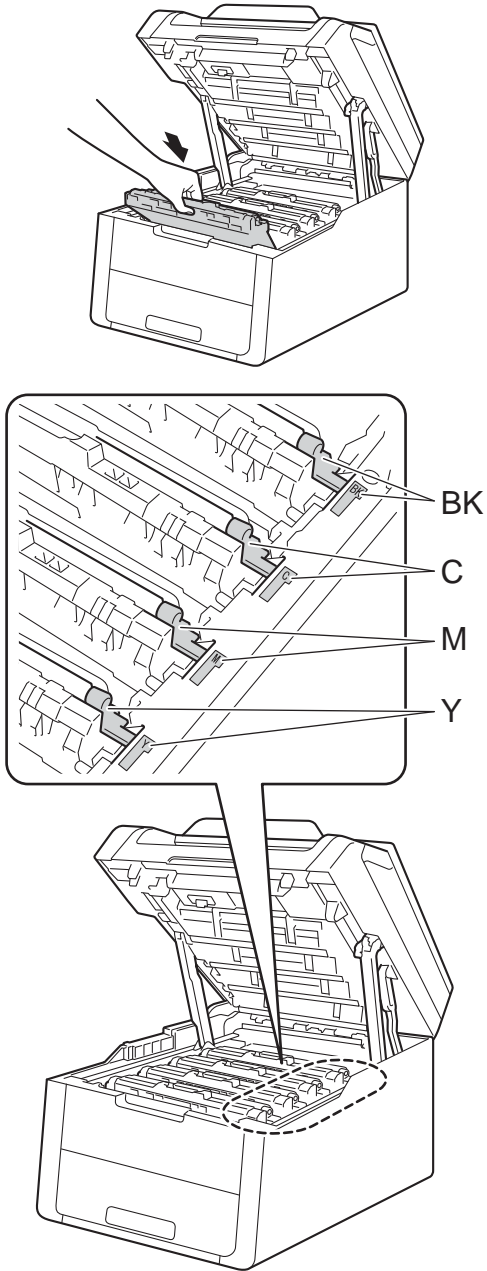
- 7 Распакуйте новый контейнер для отработанного тонера и установите его в аппарат.



- 8 Установите ленточный картридж в аппарат.



- 9 Вставьте все блоки тонер-картриджей и фотобарабанов в аппарат. Убедитесь, что цвета тонер-картриджей соответствуют цветам наклеек на аппарате.



БК = черный, С = голубой,
М = пурпурный, Y = желтый

- 10 Закройте верхнюю крышку аппарата.

Очистка и проверка аппарата

Очистите внутренние и внешние части аппарата сухой безворсовой тканью. При замене тонер-картриджа или фотобарабана необходимо очищать внутренние части аппарата. Если на напечатанных страницах есть пятна тонера, очистите внутренние части аппарата сухой безворсовой тканью.

ПРЕДУПРЕЖДЕНИЕ



- НЕ СЖИГАЙТЕ тонер-картридж или узел тонер-картриджа и фотобарабана. Они могут взорваться, что приведет к получению травм.
- НЕ ИСПОЛЬЗУЙТЕ для чистки внутренних или наружных поверхностей аппарата огнеопасные вещества, какие-либо аэрозоли или органические растворители/жидкости, содержащие спирт или аммиак. Это может привести к возникновению пожара или поражению током. Используйте сухую безворсовую ткань.

(>>>Руководство по безопасности устройства: *Общие меры предосторожности.*)



ВАЖНАЯ ИНФОРМАЦИЯ


- Используйте нейтральные моющие средства. Очистка с применением летучих жидкостей (например, растворителей или бензина) повредит поверхность аппарата.
- НЕ используйте чистящие средства, содержащие аммиак.
- НЕ используйте изопропиловый спирт для чистки панели управления. Панель может потрескаться.

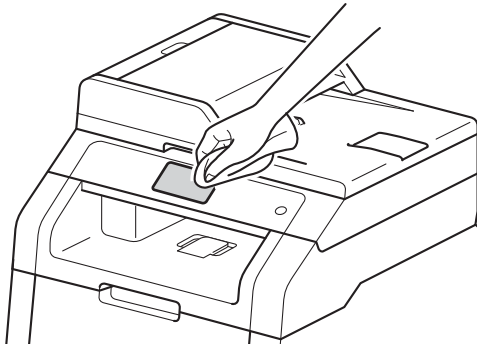
Чистка аппарата снаружи

ВАЖНАЯ ИНФОРМАЦИЯ

НЕ используйте какие-либо жидкие чистящие средства (включая этанол).


Очистка сенсорного экрана

- 1 Для выключения аппарата нажмите и удерживайте клавишу .
- 2 Чистите сенсорный экран *сухой* мягкой безворсовой тканью.

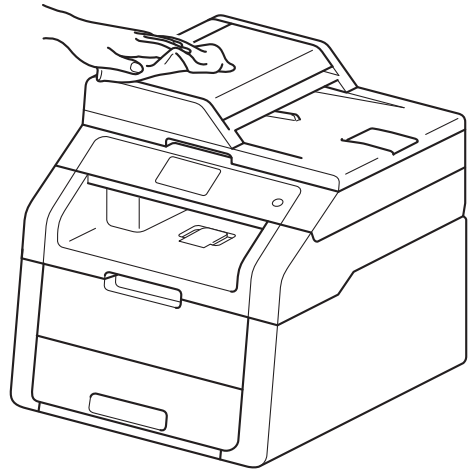


- 3 Включите аппарат.

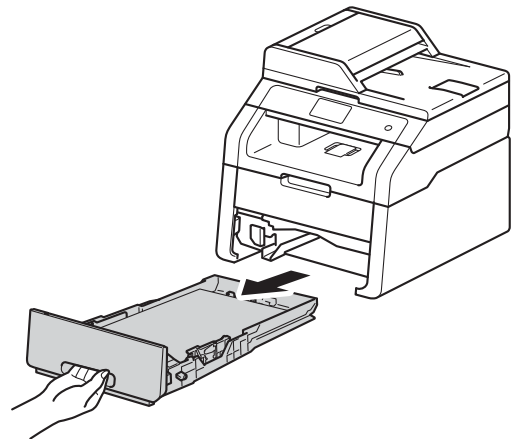
Чистка аппарата снаружи

- 1 Для выключения аппарата нажмите и удерживайте клавишу .

- 2 Вытрите пыль с внутренней и внешней поверхностей лотка для бумаги сухой безворсовой тканью.



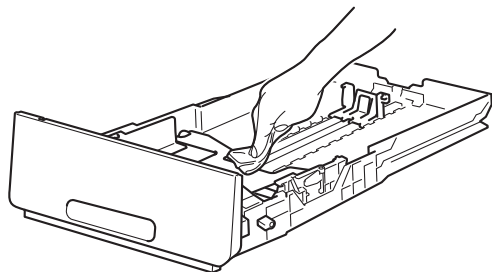
- 3 Полностью выдвиньте лоток для бумаги из аппарата.



- 4 Если в лоток для бумаги загружена бумага, извлеките ее.
- 5 Удалите все, что скопилось в лотке для бумаги.

A

- 6 Вытрите пыль с внутренней и внешней поверхностей лотка для бумаги сухой безворсовой тканью.




- 7 Загрузите бумагу обратно в лоток и плотно задвиньте его в аппарат.
- 8 Включите аппарат.

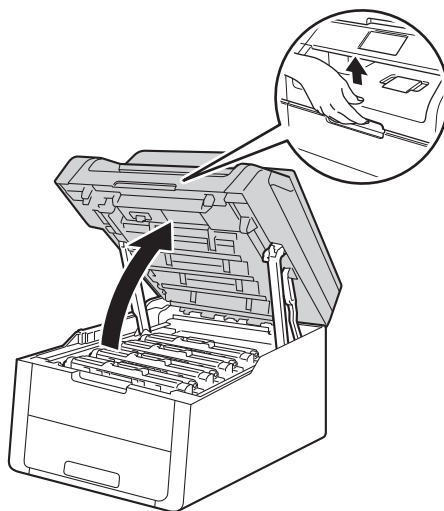
Очистка светодиодных головок

При возникновении проблем с качеством печати (например, слишком светлые или блеклые цвета или появление белых полос на странице), очистите светодиодные головки следующим образом:

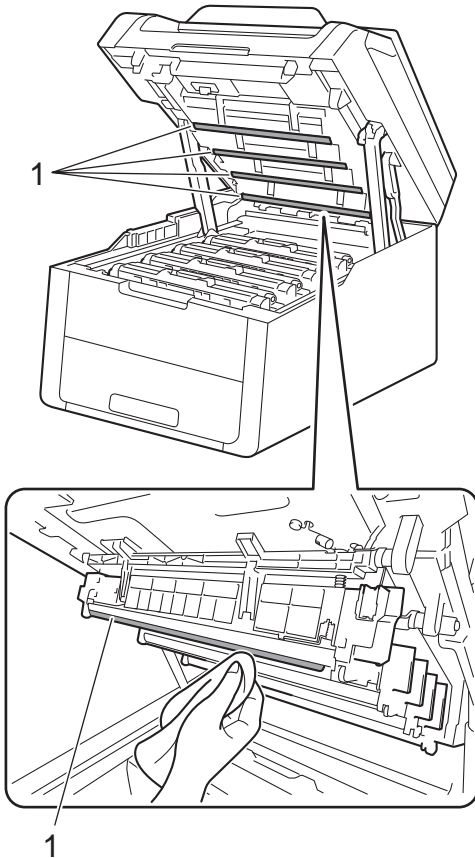
ВАЖНАЯ ИНФОРМАЦИЯ

НЕ ПРИКАСАЙТЕСЬ пальцами к стеклам светодиодных головок.

- 1 Для выключения аппарата нажмите и удерживайте клавишу .
- 2 Откройте верхнюю крышку до фиксации в открытом положении.




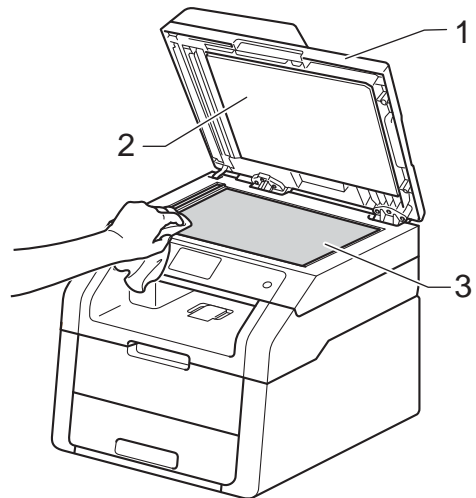
- 3 Протрите окна всех четырех светодиодных головок (1) сухой безворсовой тканью. Будьте осторожны и не прикасайтесь пальцами к окнам светодиодных головок (1).



- 4 Закройте верхнюю крышку аппарата.
5 Включите аппарат.

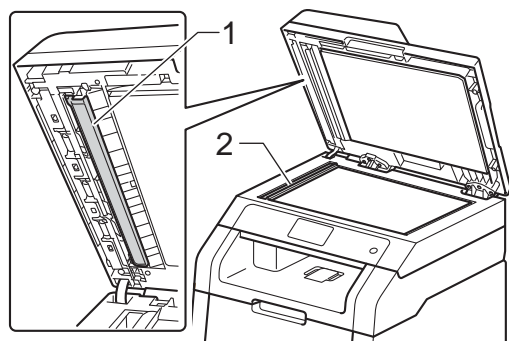
Очистка стекла сканера

- 1 Для выключения аппарата нажмите и удерживайте клавишу .
- 2 Поднимите крышку для документов (1). Очистите белую пластиковую поверхность (2) и стекло сканера (3) под ней мягкой безворсовой тканью, слегка смоченной в воде.



A

- 3 В блоке АПД очистите белую планку (1) и расположенную под ней полосу стекла сканера (2) мягкой безворсовой тканью, слегка смоченной в воде.



ПРИМЕЧАНИЕ

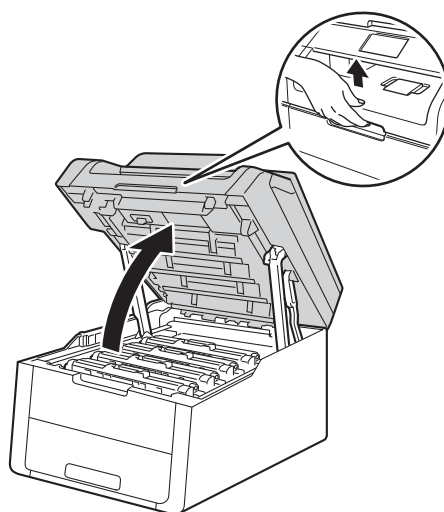
После очистки стекла сканера и стеклянной планки мягкой безворсовой тканью, слегка смоченной водой, проведите по стеклу пальцем, чтобы проверить, не осталось ли на нем грязи или мусора. Если на стекле остались грязь или мусор, то очистите его еще раз. Возможно, такую очистку потребуется повторить три-четыре раза. Для проверки делайте контрольную копию после каждой очистки.

- 4 Закройте крышку сканера.
5 Включите аппарат.

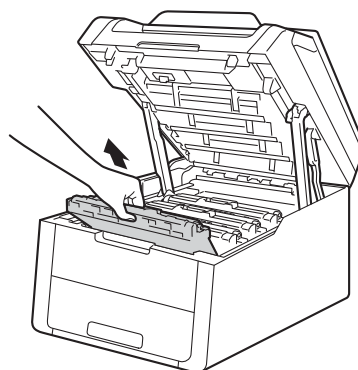
Очистка коронирующих проводов

Если возникают проблемы с качеством печати или на сенсорном экране отображается сообщение **Фотобарабан !**, очистите коронирующие провода следующим образом.

- 1 Откройте верхнюю крышку до фиксации в открытом положении.

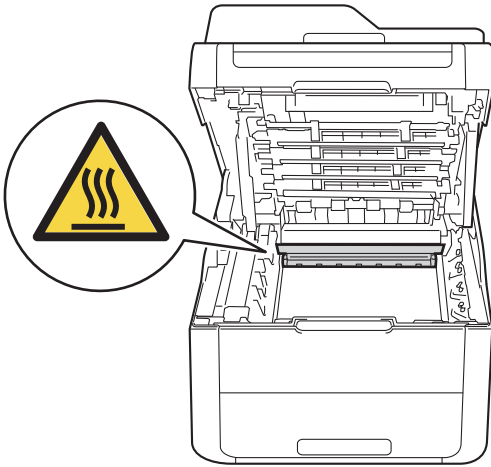


- 2 Извлеките тонер-картридж и фотобарабан.

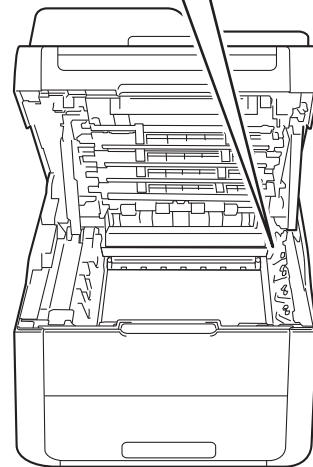
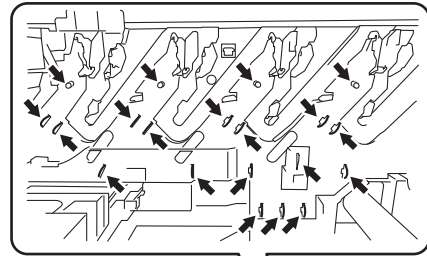


⚠ ПРЕДУПРЕЖДЕНИЕ**⚠ ГОРЯЧАЯ ПОВЕРХНОСТЬ**

Сразу после окончания работы аппарата некоторые внутренние его части остаются очень горячими. Дождитесь охлаждения аппарата перед тем, как прикасаться к его внутренним деталям.

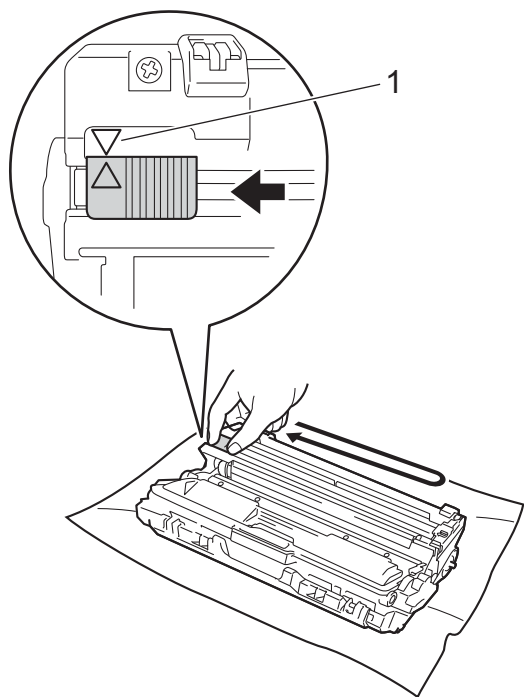
**ВАЖНАЯ ИНФОРМАЦИЯ**

- Рекомендуется поместить блок тонер-картриджа и фотобарабана на чистую ровную поверхность, подстелив под него ненужную бумагу на случай просыпания тонера.
- Во избежание повреждения аппарата статическим электричеством **НЕ ПРИКАСАЙТЕСЬ** к электродам, показанным на рисунке.



A

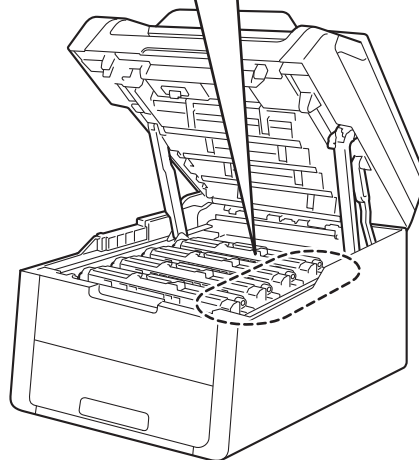
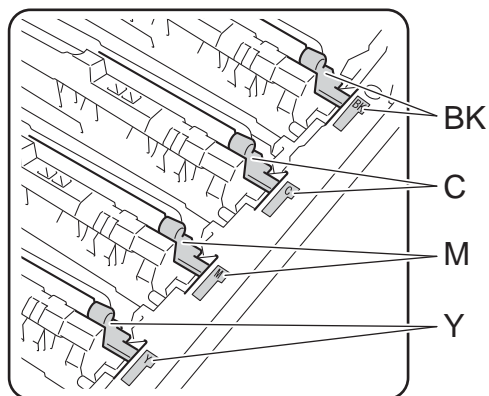
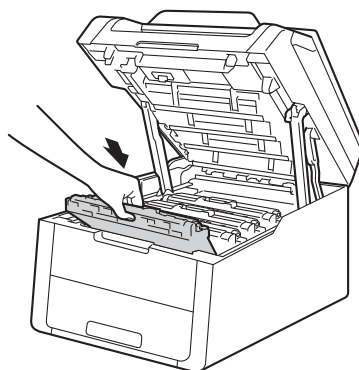
- 3 Очистите коронирующий провод внутри фотобарабана, осторожно сдвинув зеленую лапку слева направо и справа налево несколько раз.



ПРИМЕЧАНИЕ

Обязательно установите лапку обратно в исходное положение (▲) (1). Стрелка на лапке должна быть совмещена со стрелкой на фотобарабане. В противном случае на печатных страницах может появиться вертикальная полоса.

- 4 Вставьте блок тонер-картриджа и фотобарабана в аппарат. Убедитесь, что цвет тонер-картриджа соответствует цвету наклейки на аппарате.



BK = черный, C = голубой,
M = пурпурный, Y = желтый

- 5 Чтобы очистить три оставшихся коронирующих провода, повторите шаги 2 - 4.




ПРИМЕЧАНИЕ

При очистке коронирующих проводов нет необходимости извлекать тонер-картридж из фотобарабана.

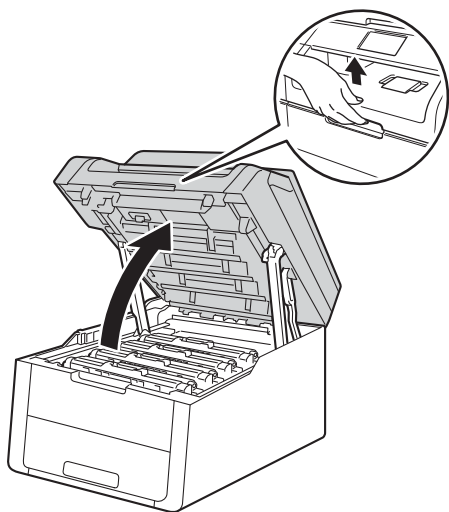
- 6 Закройте верхнюю крышку аппарата.

Чистка фотобарабана

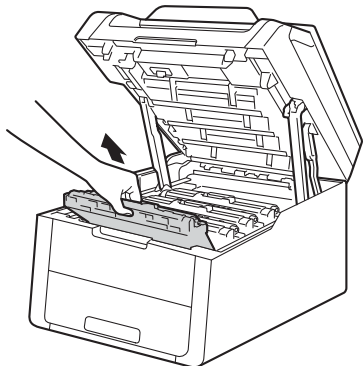
Если на напечатанных страницах имеются пятна с интервалами 94 мм, выполните описанные ниже действия для устранения проблемы.

- 1 Убедитесь, что аппарат находится в режиме готовности.
- 2 Нажмите .
- 3 Нажмите Все настройки.
- 4 Проведите пальцем вверх или вниз, либо нажмите ▲ или ▼, чтобы отобразить Печать отчетов.
- 5 Нажмите Печать отчетов.
- 6 Нажмите Печать точек фотобарабана.
- 7 На аппарате отобразится Нажмите [OK].
Нажмите ОК.
- 8 Аппарат напечатает лист проверки точек фотобарабана. Затем нажмите клавишу .
- 9 Для выключения аппарата нажмите и удерживайте клавишу .

- 10 Откройте верхнюю крышку до фиксации в открытом положении.



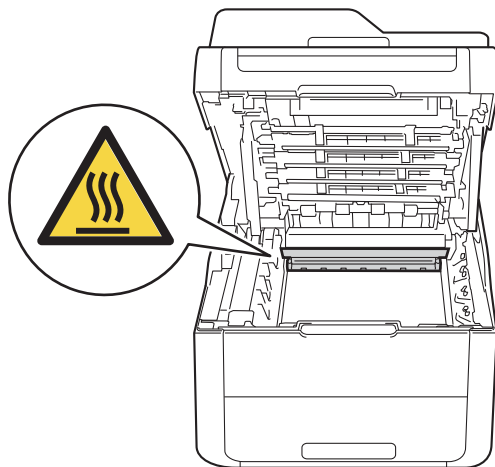
- 11 Цвет печатаемых точек соответствует цвету барабана, который следует очистить. Извлеките тонер-картридж и фотобарабан того цвета, который вызывает проблему.



! ПРЕДУПРЕЖДЕНИЕ

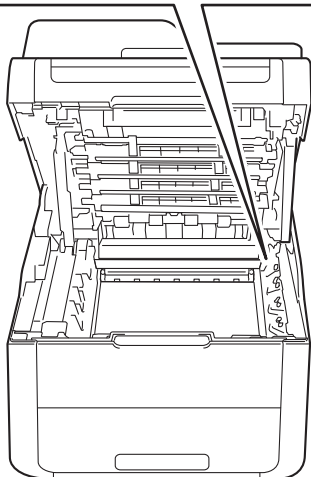
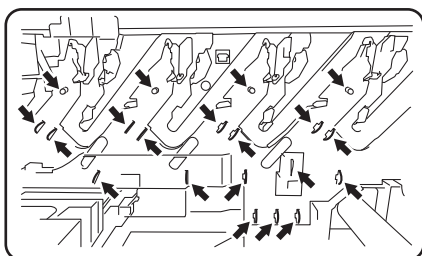
⚠ ГОРЯЧАЯ ПОВЕРХНОСТЬ

Сразу после окончания работы аппарата некоторые внутренние его части остаются очень горячими. Дождитесь охлаждения аппарата перед тем, как прикасаться к его внутренним деталям.

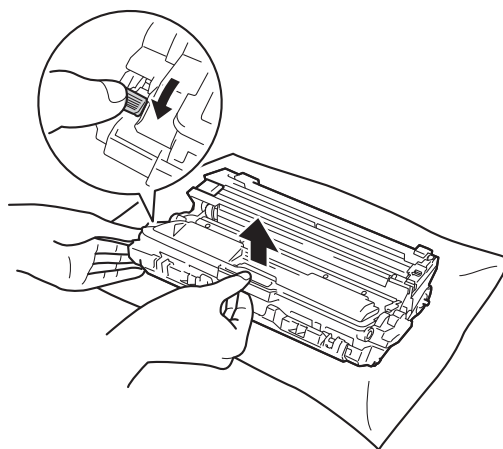


ВАЖНАЯ ИНФОРМАЦИЯ

- Рекомендуется поместить блок тонер-картриджа и фотобарабана на чистую ровную поверхность, подстелив под него ненужную бумагу на случай просыпания тонера.
- Во избежание повреждения аппарата статическим электричеством НЕ ПРИКАСАЙТЕСЬ к электродам, показанным на рисунке.



- 12 Нажмите зеленый фиксатор блокировки вниз и извлеките тонер-картридж из фотобарабана.

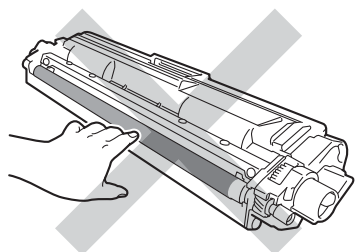


A

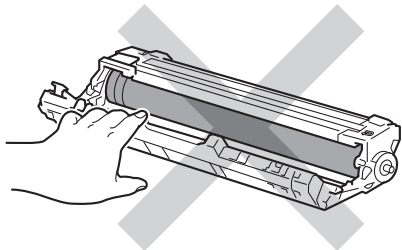
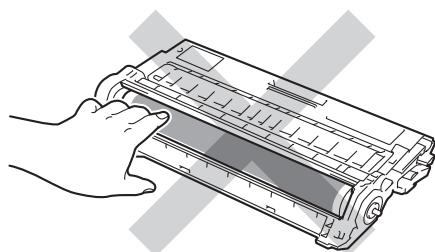
ВАЖНАЯ ИНФОРМАЦИЯ

- Обращайтесь с тонер-картриджами аккуратно. Если тонер просыпался на руки или одежду, немедленно стряхните его или смойте холодной водой.
- Во избежание снижения качества печати не прикасайтесь к частям, выделенным на рисунках.

<Тонер-картридж>

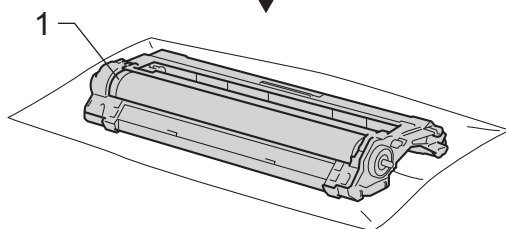
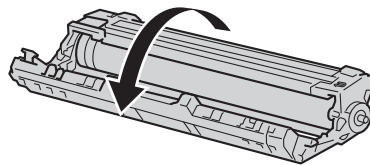


<Блок фотобарабана>



- Рекомендуется положить тонер-картридж на чистую ровную устойчивую поверхность, подстелив под него ненужную бумагу на случай случайного рассыпания тонера.

- 13 Поверните фотобарабан, как показано на рисунке. Шестеренки (1) фотобарабана должны быть расположены слева.

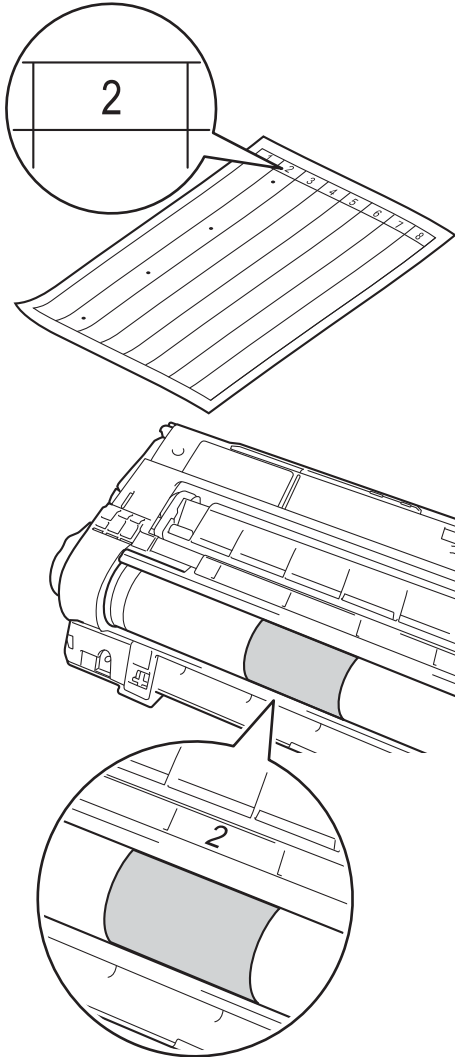


- 14 Проверьте следующую информацию на листе проверки точек барабана.

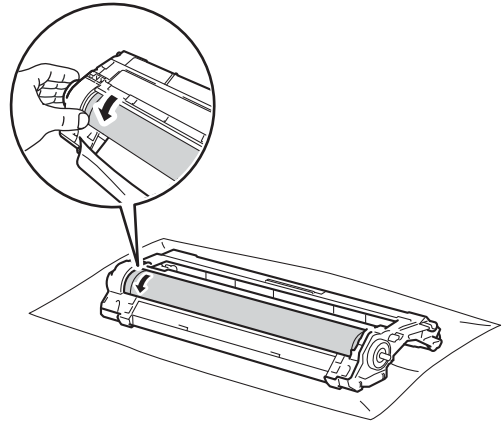
■ Расположение точек:

На листе имеется восемь пронумерованных столбцов. Номер столбца с напечатанной точкой используется для нахождения расположения точки на фотобарабане.

- 15 Используйте номерные отметки рядом с роликом фотобарабана. Например, точка в столбце 2 на листе проверки точек барабана означает, что имеется загрязнение фотобарабана в области "2".



- 16 Рукой поворачивайте на себя край фотобарабана, глядя на поверхность подозрительной области.

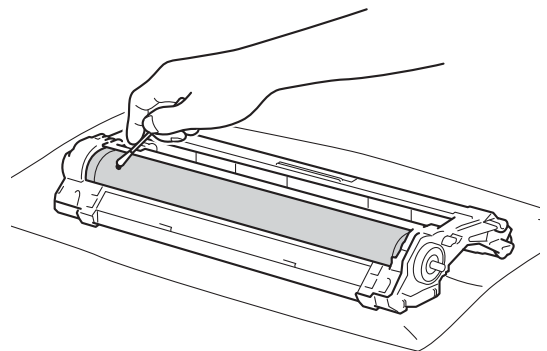


ПРИМЕЧАНИЕ

НЕ касайтесь поверхности фотобарабана. Чтобы не допустить проблем с качеством печати, держите фотобарабан за края.

A

- 17 Найдя на поверхности фотобарабана загрязнение, соответствующее листу проверки точек фотобарабана, аккуратно удалите загрязнение с поверхности фотобарабана сухой ватной палочкой.

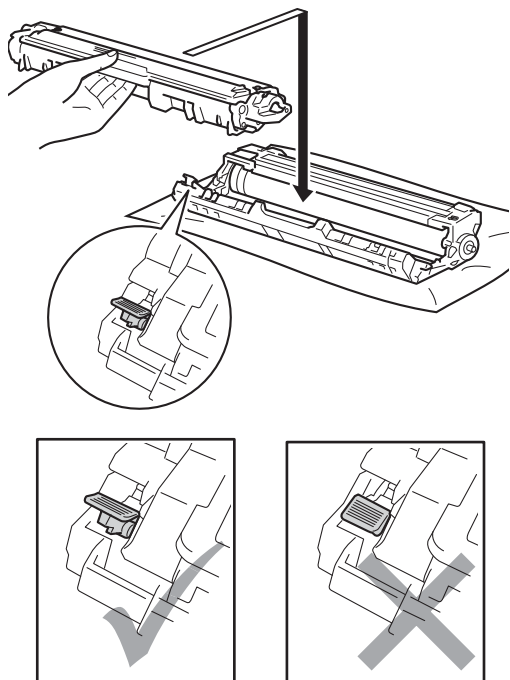


ВАЖНАЯ ИНФОРМАЦИЯ

НЕ пытайтесь очищать поверхность фоточувствительного барабана острыми предметами или жидкостями.

18 Переверните фотобарабан.

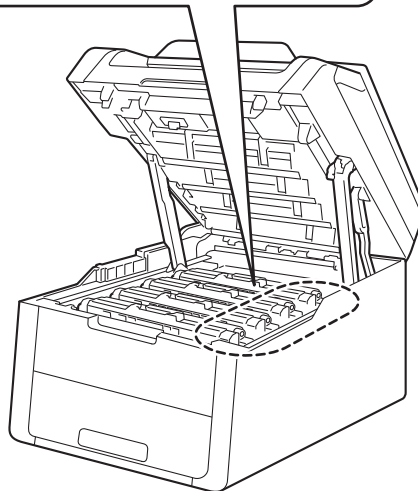
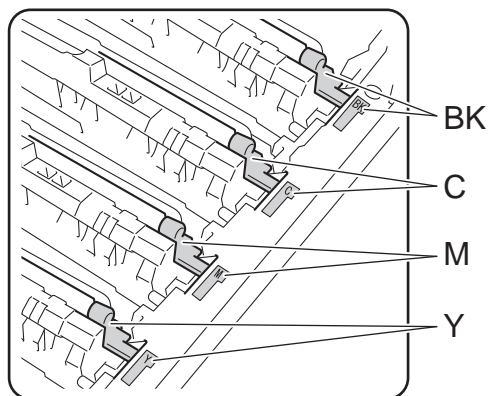
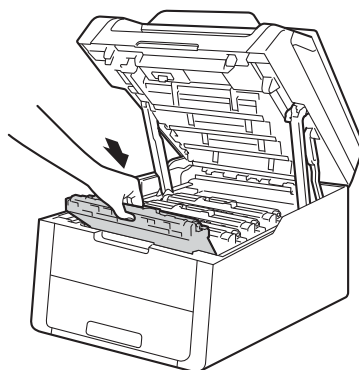
19 Установите картридж в новый фотобарабан так, чтобы был слышен щелчок. При правильной установке картриджа зеленый фиксатор блокировки автоматически поднимается.



ПРИМЕЧАНИЕ

Убедитесь, что тонер-картридж правильно установлен, в противном случае он может отсоединиться от фотобарабана.

20 Вставьте блок тонер-картриджа и фотобарабана в аппарат. Убедитесь, что цвет тонер-картриджа соответствует цвету наклейки на аппарате.




BK = черный, C = голубой,
M = пурпурный, Y = желтый

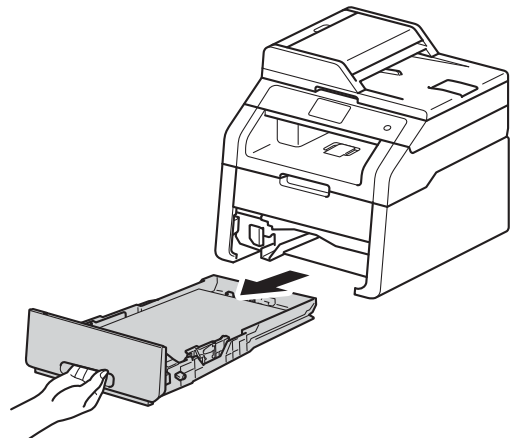
- 21 Закройте верхнюю крышку аппарата.
- 22 Включите аппарат и выполните тестовую печать.

Очистка роликов подачи бумаги

Периодическая чистка ролика подачи бумаги поможет предотвратить замятия бумаги благодаря надлежащей подаче бумаги.

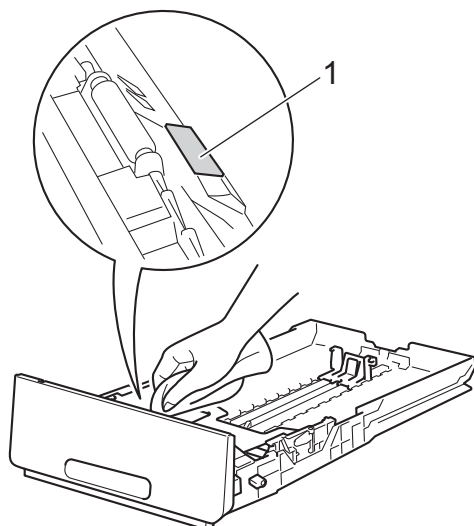
Если имеются проблемы с подачей бумаги, очистите ролики подачи бумаги следующим образом:

- 1 Для выключения аппарата нажмите и удерживайте клавишу .
- 2 Полностью выдвиньте лоток для бумаги из аппарата.

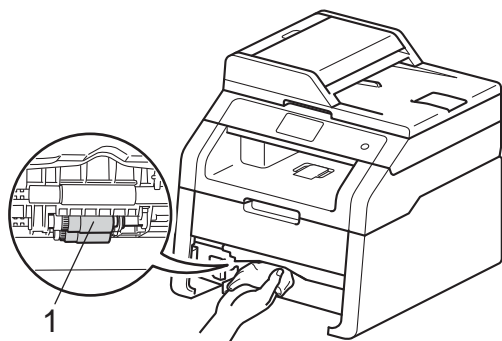


- 3 Если в лоток для бумаги загружена бумага, извлеките ее.

- 4 Хорошо отожмите безворсовую ткань, смоченную теплой водой, затем протрите тканью разделительную прокладку (1) в лотке для бумаги, чтобы удалить пыль.





- 5 Протрите два ролика подачи бумаги (1) внутри аппарата, чтобы удалить пыль.





- 6 Задвиньте лоток для бумаги в аппарат.
- 7 Загрузите бумагу обратно в лоток и плотно задвиньте его в аппарат.
- 8 Включите аппарат.

Калибровка

Плотность печати каждого цвета может меняться в зависимости от параметров среды, в которой находится аппарат (например, температура и влажность). Калибровка помогает улучшить плотность цвета.

- 1 Нажмите .
- 2 Нажмите Калибровка.
- 3 Нажмите Калибровка.
- 4 Для подтверждения нажмите Да.
- 5 На аппарате отобразится Выполнено.
- 6 Нажмите .

Пользователь может сбросить параметры калибровки и вернуть заводские настройки.



- 1 Нажмите .
- 2 Нажмите Калибровка.
- 3 Нажмите Сброс.
- 4 Для подтверждения нажмите Да.
- 5 На аппарате отобразится Выполнено.
- 6 Нажмите .

ПРИМЕЧАНИЕ

- Если отображается сообщение об ошибке, нажмите ОК и повторите попытку.
(Подробнее см. в разделе *Сообщения об ошибках и обслуживании* >> стр. 94.)
- При использовании драйвера печати Windows® данные калибровки передаются в драйвер автоматически, если выбраны опции **Использовать данные калибровки и Получать данные с устройства автоматически**. По умолчанию настройки включены (>>>Руководство по использованию программного обеспечения).
- Если используется драйвер принтера Macintosh, необходимо выполнить калибровку с помощью Status Monitor. Включите Status Monitor, затем выберите пункт **Калибровка цвета** в меню **Управление** (>>>Руководство по использованию программного обеспечения).

Автоматическая регистрация

Если на сплошных цветных областях или изображениях есть голубая, пурпурная или желтая кромка, можно устранить эту проблему с помощью функции автоматической регистрации.

- 1 Нажмите .
- 2 Нажмите **Автоматическая регистрация**.
- 3 Для подтверждения нажмите **Да**.
- 4 На аппарате отобразится **Выполнено**.
- 5 Нажмите .

Частота (коррекция цвета)

Можно настроить частоту выполнения коррекции цветов (калибровка цвета и автоматическая регистрация). Настройка по умолчанию – “Нормальное”. В процессе коррекции цветов расходуется небольшое количество тонера.

- 1 Нажмите .
- 2 Нажмите Все настройки.
- 3 Проведите пальцем вверх или вниз, либо нажмите ▲ или ▼, чтобы отобразить Принтер.
- 4 Нажмите Принтер.
- 5 Проведите пальцем вверх или вниз, либо нажмите ▲ или ▼, чтобы отобразить Частота.
- 6 Нажмите Частота.
- 7 Нажмите Стандартное, Низк или Выкл..
- 8 Нажмите .

Если при работе с аппаратом возникают проблемы, проверьте каждый пункт в следующей таблице и следуйте советам по поиску и устранению неисправностей.

Большинство неисправностей можно устранить самостоятельно. Если необходима дополнительная помощь, на веб-сайте Brother Solutions Center можно найти самые последние ответы на часто задаваемые вопросы и советы по поиску и устранению неисправностей.

Посетите веб-сайт <http://solutions.brother.com/>.

Определение проблемы

Сначала выполните следующие проверки:

- Кабель питания аппарата правильно подсоединен к аппарату, и питание аппарата включено. Если после подсоединения кабеля питания аппарат не включается, см. *Прочие проблемы* >> стр. 117.
- Все защитные элементы удалены.
- Бумага правильно вставлена в лоток для бумаги.
- Интерфейсные кабели надежно подключены к аппарату и к компьютеру, либо беспроводное соединение настроено на аппарате и на компьютере.
- Сообщения на сенсорном экране
(См. раздел *Сообщения об ошибках и обслуживании* >> стр. 94.)

Если проблему не удастся устранить с помощью указанных выше проверок, определите неполадку, а затем перейдите на страницу, указанную ниже.

Неисправности, связанные с бумагой и печатью:

- *Проблемы при печати* >> стр. 113
- *Проблемы с обработкой бумаги* >> стр. 114

Неисправности, связанные с копированием:

- *Проблемы с копированием* >> стр. 115

Неисправности, связанные со сканированием:

- *Проблемы при сканировании* >> стр. 115

Неисправности, связанные с программным обеспечением и сетью:

- *Проблемы при работе с программным обеспечением* >> стр. 115
- *Проблемы при работе в сети* >> стр. 116

Сообщения об ошибках и обслуживании

Как в любой сложной оргтехнике, в работе данного аппарата не исключены ошибки, и может возникать необходимость замены расходных материалов. В таком случае аппарат распознает ошибку или предполагает необходимые действия по техническому обслуживанию и отображает соответствующее сообщение. Самые распространенные сообщения об ошибках и сообщения обслуживания приведены в таблице.

Пользователь может самостоятельно выполнить действия, необходимые для сброса большинства ошибок или для текущего обслуживания. Если требуется дополнительная помощь, на веб-сайте Brother Solutions Center можно прочитать ответы на часто задаваемые вопросы и рекомендации по устранению неисправностей.

Посетите веб-сайт <http://solutions.brother.com/>.



Сообщение об ошибке	Причина	Способ устранения
2-стороннее отключено	Неплотно закрыта задняя крышка аппарата.	Закройте заднюю крышку аппарата до фиксации.
Бумага короткого формата	Длина загруженной в лоток бумаги слишком мала для того, чтобы аппарат направил ее в выходной лоток для вывода бумаги лицевой стороной вниз.	Откройте заднюю крышку (выходной лоток для вывода листов лицевой стороной вверх), чтобы отпечатанная страница подавалась в выходной лоток для вывода листов лицевой стороной вверх. Удалите отпечатанные страницы и нажмите Старт .
Бумага малого формата	Загруженная в лоток бумага слишком мала для того, чтобы драйвер принтера направил ее в выходной лоток для вывода бумаги лицевой стороной вниз.	Откройте заднюю крышку (задний выходной лоток) для вывода отпечатанной бумаги в задний выходной лоток, затем нажмите Старт .
Внутр. охлаждение Подождите немного	Слишком высокая температура фотобарабана или картриджа. Устройство остановит текущее задание печати и переключится в режим охлаждения. В режиме охлаждения будет слышен шум охлаждающего вентилятора, а на сенсорном экране отобразятся сообщения Внутр. охлаждение и Подождите немного.	Проверьте, что слышен звук работающего в аппарате вентилятора и что не загорожено выходное отверстие. Если вентилятор работает, уберите все, что загораживает выходное отверстие, и оставьте аппарат включенным на несколько минут, не используя его. Если вентилятор не вращается, отсоедините аппарат от сети на несколько минут, затем снова подключите его.
Зак. конт. / тонера	Заканчивается ресурс контейнера для отработанного тонера.	Заблаговременно приобретите новый контейнер для отработанного тонера, до того как появится сообщение Замените контейнер для отр. тонера .

Сообщение об ошибке	Причина	Способ устранения
Замените комплект ПБ	Необходимо заменить комплект подачи бумаги.	Обратитесь в службу поддержки клиентов Brother или специализированный сервисный центр компании Brother, чтобы заменить комплект подачи бумаги.
Замените ленточный картридж	Необходимо заменить ленточный картридж.	Замените ленточный картридж (см. <i>Замена ленточного картриджа</i> >> стр. 66).
Замените тонер ¹ ¹ На сенсорном экране отображается цвет тонер-картриджа, который необходимо заменить. ВК = черный, С = голубой, М = пурпурный, Y = желтый	Закончился ресурс тонер-картриджа. Аппарат остановит все операции печати.	Замените тонер-картридж, цвет которого указан на сенсорном экране (см. <i>Замена тонер-картриджей</i> >> стр. 51).
Замените узел термозакрепления	Необходимо заменить узел термозакрепления тонера.	Обратитесь в службу поддержки клиентов Brother или специализированный сервисный центр компании Brother, чтобы заменить узел термозакрепления тонера.
Замените фотобарабан ¹ ¹ (X) обозначает цвет фотобарабана, который следует заменить. ВК = черный, С = голубой, М = пурпурный, Y = желтый.	Необходимо заменить фотобарабан. При установке нового фотобарабана не был сброшен счетчик фотобарабана.	Замените фотобарабан, цвет которого указан на сенсорном экране (см. <i>Замена фотобарабанов</i> >> стр. 60). Сбросьте счетчик фотобарабана. (См. <i>Замена фотобарабанов</i> >> стр. 60.)
Замените контейнер для отр. тонера	Необходимо заменить контейнер для отработанного тонера.	Замените контейнер для отработанного тонера (см. <i>Замена контейнера для отработанного тонера</i> >> стр. 70).
Замытие 2-сторон.	Замытие бумаги под лотком для бумаги или под узлом термозакрепления тонера.	См. <i>Замытие бумаги под лотком для бумаги</i> >> стр. 110.
Замытие в лотке	Замытие бумаги в лотке аппарата.	См. <i>Замытие бумаги в лотке для бумаги</i> >> стр. 103.
Замытие в слоте ручн. подачи	Замытие бумаги в слоте для ручной подачи аппарата.	См. <i>Замытие бумаги в слоте для ручной подачи</i> >> стр. 103.
Замытие внутри	Замытие бумаги внутри аппарата.	См. <i>Замытие бумаги внутри аппарата</i> >> стр. 107.

Сообщение об ошибке	Причина	Способ устранения
Замятие докум.	Документ был неправильно вставлен или подан, либо отсканированный из АПД документ оказался слишком длинным.	См. <i>Замятие документа в верхней части блока АПД</i> >> стр. 101 или <i>Использование автоподатчика документов (АПД)</i> >> стр. 36.
Замятие сзади	Замятие бумаги в задней части аппарата.	См. <i>Замятие бумаги в задней части аппарата</i> >> стр. 105.
Мало памяти	Память аппарата заполнена.	Уменьшите разрешение печати. (>>Руководство по использованию программного обеспечения.)
Мало памяти Переполнение данных безоп.печати. Нажмите клавишу "Стоп" и удалите ранее сохраненные данные.	Память аппарата заполнена.	Нажмите кнопку  и удалите сохраненные ранее данные защищенной печати.
Мало чернил	Если на сенсорном экране отображается сообщение Мало чернил, печать может выполняться, но это означает, что ресурс тонер-картриджа подходит к концу.	Закажите новый тонер-картридж, цвет которого указан на сенсорном экране, чтобы при появлении на сенсорном экране сообщения Замените тонер у вас был наготове запасной тонер-картридж.
Не удалось инициал. сенсорн. экран	При включении питания нажатие на сенсорный дисплей выполнено до завершения инициализации.	Убедитесь, что сенсорного экрана ничто не касается и на нем нет посторонних предметов.
	Возможно, в зазор между нижней частью сенсорного дисплея и его рамкой попал мусор.	Вставьте лист плотной бумаги в зазор между нижней частью сенсорного дисплея и его рамкой и перемещайте взад-вперед, чтобы удалить мусор.
Несоответствие формата	В лоток загружена бумага неправильного формата.	Загрузите в лоток бумагу надлежащего формата и задайте формат бумаги для лотка (см. <i>Формат бумаги</i> >> стр. 29).
Нет бумаги	В лотке для бумаги закончилась бумага, или она неправильно загружена в лоток.	Выполните одно из следующих действий: <ul style="list-style-type: none"> ■ Загрузите бумагу в лоток для бумаги. Убедитесь, что направляющие для бумаги установлены в соответствии с размером бумаги. ■ Выньте бумагу и загрузите ее снова. Убедитесь, что направляющие для бумаги установлены в соответствии с размером бумаги.

Сообщение об ошибке	Причина	Способ устранения
Нет контейнера для отработ. тонера	Контейнер для отработанного тонера установлен неправильно.	Установите на место контейнер для отработанного тонера (см. <i>Замена контейнера для отработанного тонера</i> >> стр. 70).
Нет ленточного картриджа	Ленточный картридж установлен неправильно.	Установите на место ленточный картридж (см. <i>Замена ленточного картриджа</i> >> стр. 66).
Нет лотка	Лоток для бумаги не установлен или установлен неправильно.	Переустановите лоток для бумаги.
Нет разрешения	Печать цветных документов ограничена утилитой защитной блокировки функций 2.0. Задание печати будет отменено.	Обратитесь к администратору и проверьте настройки защитной блокировки функций.
Нет тонера	Тонер-картридж или блок тонер-картриджа и фотобарабана установлен неправильно.	Извлеките тонер-картридж и фотобарабан для цвета, отображаемого на сенсорном экране. Извлеките тонер-картридж из фотобарабана, а затем установите тонер-картридж обратно в фотобарабан. Вставьте блок тонер-картриджа и фотобарабана в аппарат. Если неисправность не удалось устранить, замените тонер-картридж (см. <i>Замена тонер-картриджей</i> >> стр. 51).
Остановка фотобарабана	Необходимо заменить фотобарабан.	Замените фотобарабан, цвет которого указан на сенсорном экране. (См. <i>Замена фотобарабанов</i> >> стр. 60.)
Отказ доступа	Выбранную функцию не удастся использовать из-за ограничений защитной блокировки функций 2.0.	Обратитесь к администратору и проверьте настройки защитной блокировки функций.
Открыта крышка.	Неплотно закрыта верхняя крышка.	Закройте верхнюю крышку аппарата.
	Крышка узла термозакрепления тонера закрыта не полностью, или при включении питания в задней части аппарата произошло замятие бумаги.	<ul style="list-style-type: none"> ■ Закройте крышку узла термозакрепления тонера, которая находится под задней крышкой аппарата. ■ Убедитесь, что бумага не замята за крышкой узла термозакрепления тонера в задней части аппарата, затем закройте крышку узла термозакрепления тонера и нажмите Старт (см. <i>Замятие бумаги в задней части аппарата</i> >> стр. 105).
Открыта крышка.	Неплотно закрыта крышка автоподатчика.	Закройте крышку автоподатчика аппарата.

Сообщение об ошибке	Причина	Способ устранения
Открыта крышка.	Во время загрузки документа крышка автоподатчика открыта.	Закройте крышку автоподатчика аппарата и нажмите  .
Ошибка доступа к журналу	Аппарату не удалось получить доступ к файлу журнала печати на сервере.	Обратитесь к администратору и проверьте настройку параметра “Сохранение журнала в сети”. Для получения дополнительной информации >>>Руководство пользователя по работе в сети: <i>Сохранение журнала в сети</i>
Ошибка картриджа Установите тонер-картридж на место ¹	Тонер-картридж установлен неправильно.	Извлеките тонер-картридж и фотобарабан, цвет которого указан на сенсорном экране. Извлеките тонер-картридж и снова установите его в фотобарабан. Установите тонер-картридж и фотобарабан на место. Если проблема сохраняется, обратитесь в службу поддержки клиентов Brother или к местному дилеру Brother.
Ошибка размера 2-стор.	Формат бумаги, определенный в драйвере принтера и на сенсорном экране, не подходит для автоматической 2-сторонней печати.	Нажмите  . Выберите формат бумаги, поддерживаемый функцией 2-сторонней печати. Для автоматической 2-сторонней печати можно использовать бумагу формата A4.
	Бумага в лотке имеет неправильный формат и не подходит для автоматической 2-сторонней печати.	Загрузите в лоток бумагу надлежащего формата и задайте формат бумаги для лотка (см. <i>Формат бумаги</i> >>> стр. 29). Для автоматической 2-сторонней печати можно использовать бумагу формата A4.
Ошибка тонера	Один или несколько тонер-картриджей установлены неправильно.	Извлеките фотобарабаны. Извлеките все тонер-картриджи, и снова установите их в фотобарабаны.
Ошибка узла термозакреп. тонера	Температура узла термозакрепления тонера не повышается до заданной температуры за указанное время.	Нажмите и удерживайте кнопку  , чтобы выключить аппарат, подождите несколько секунд, затем снова включите его. Оставьте аппарат включенным в режиме простоя на 15 минут.
	Узел термозакрепления тонера слишком сильно нагрелся.	

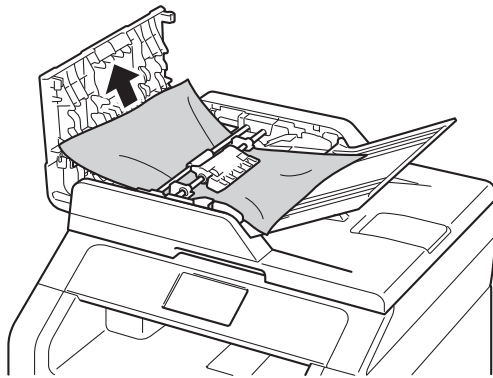
Сообщение об ошибке	Причина	Способ устранения
Печать невозможна XX	В аппарате имеется механическая неполадка.	<p>Выполните одно из следующих действий:</p> <ul style="list-style-type: none"> ■ Нажмите и удерживайте кнопку , чтобы выключить аппарат, подождите несколько минут, затем снова включите его. ■ Если проблема не устранена, обратитесь в службу поддержки клиентов Brother.
Превышено ограничение	Превышено количество страниц, которые разрешено распечатать. Задание печати будет отменено.	Обратитесь к администратору и проверьте настройки защитной блокировки функций.
Ручная подача	В качестве источника бумаги выбрано Ручная подача , однако в слоте для ручной подачи нет бумаги.	Поместите бумагу в слот для ручной подачи (см. <i>Загрузка бумаги в слот для ручной подачи</i> >> стр. 22).
Сбой калибровки.	Сбой калибровки.	<p>Нажмите ОК и повторите попытку.</p> <ul style="list-style-type: none"> ■ Для выключения аппарата нажмите и удерживайте кнопку . <p>Подождите несколько секунд, затем снова включите аппарат.</p> <p>Выполните калибровку цвета еще раз с использованием сенсорного экрана или драйвера принтера (см. <i>Калибровка</i> >> стр. 90).</p> <ul style="list-style-type: none"> ■ Установите новый ленточный картридж (см. <i>Замена ленточного картриджа</i> >> стр. 66). ■ Если проблема сохраняется, обратитесь в службу поддержки клиентов Brother или к местному дилеру Brother.

Сообщение об ошибке	Причина	Способ устранения
Сбой при регистрации.	Сбой регистрации.	<p>Нажмите ОК и повторите попытку.</p> <ul style="list-style-type: none"> ■ Для выключения аппарата нажмите и удерживайте кнопку . <p>Подождите несколько секунд, затем включите аппарат.</p> <p>Выполните автоматическую регистрацию цветов с помощью сенсорного экрана (см. <i>Автоматическая регистрация</i> >> стр. 91).</p> <ul style="list-style-type: none"> ■ Установите новый ленточный картридж (см. <i>Замена ленточного картриджа</i> >> стр. 66). ■ Если проблема не устранена, обратитесь в службу поддержки клиентов Brother.
Сканирование невозможно XX	В аппарате имеется механическая неполадка.	<ul style="list-style-type: none"> ■ Нажмите и удерживайте кнопку , чтобы выключить аппарат, затем включите его снова. ■ Если проблема не устранена, обратитесь в службу поддержки клиентов Brother.
	Документ слишком длинный для двустороннего сканирования.	Нажмите  . Используйте для двустороннего сканирования бумагу соответствующего формата (см. <i>Печатные носители</i> >> стр. 170).
Фотобарабан !	Необходимо очистить коронирующие провода фотобарабанов.	Очистите коронирующие провода фотобарабанов (см. <i>Очистка коронирующих проводов</i> >> стр. 80).
	Фотобарабан или блок тонер-картриджа и фотобарабана установлен неверно.	Установите тонер-картридж в фотобарабан, указанный на сенсорном экране. Затем установите блок тонер-картриджа и фотобарабана обратно в аппарат.
Фотобарабан скоро закончится ¹ ¹ (X) обозначает цвет фотобарабана, срок службы которого подходит к концу. (BK) = черный, (Y) = желтый, (M) = пурпурный, (C) = голубой.	Заканчивается срок службы фотобарабана, цвет которого указан на сенсорном экране.	Закажите новый фотобарабан, цвет которого указан на сенсорном экране, не дожидаясь появления сообщения <i>Замените фотобарабанX</i> .


Замятия документов

Замятие документа в верхней части блока АПД

- 1 Извлеките из АПД все незамятые документы.
- 2 Откройте крышку автоподатчика.
- 3 Вытяните замятый документ влево.

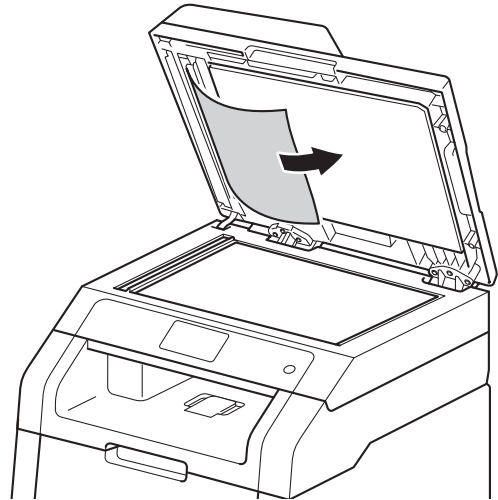


Если документ порван, удалите все обрывки, чтобы предотвратить дальнейшие замятия.


- 4 Закройте крышку автоподатчика.
- 5 Нажмите .

Замятие документа под крышкой сканера

- 1 Извлеките из АПД все незамятые документы.
- 2 Поднимите крышку сканера.
- 3 Вытяните застрявший документ вправо.

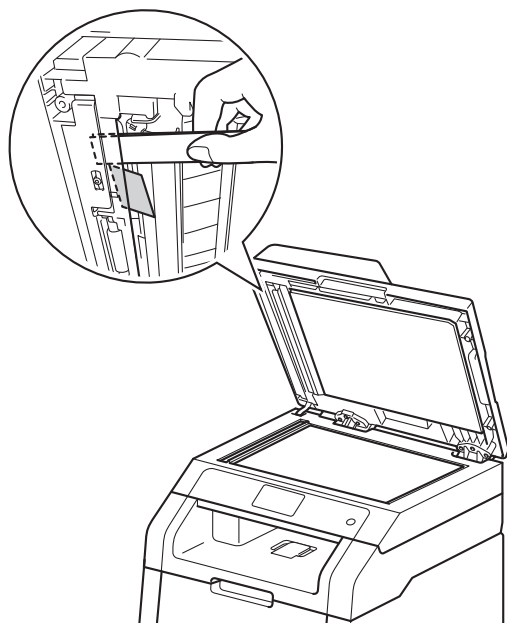



Если документ порван, удалите все обрывки, чтобы предотвратить дальнейшие замятия.

- 4 Закройте крышку сканера.
- 5 Нажмите .

Удаление небольших документов, замятых в АПД

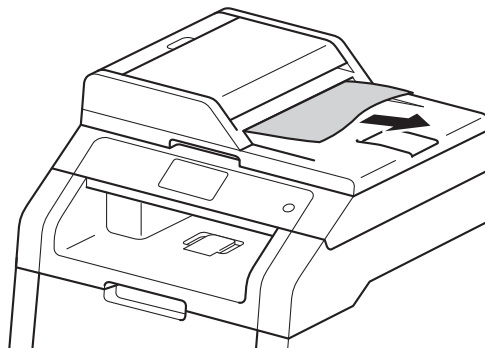
- 1 Поднимите крышку сканера.
- 2 Куском твердой бумаги, например карточной открыточной бумаги, извлеките из АПД любые замявшиеся куски бумаги.




- 3 Закройте крышку сканера.
- 4 Нажмите .

Замятие документа в выходном лотке

- 1 Извлеките из АПД все незамятые документы.
- 2 Вытяните застрявший документ вправо.



- 3 Нажмите .

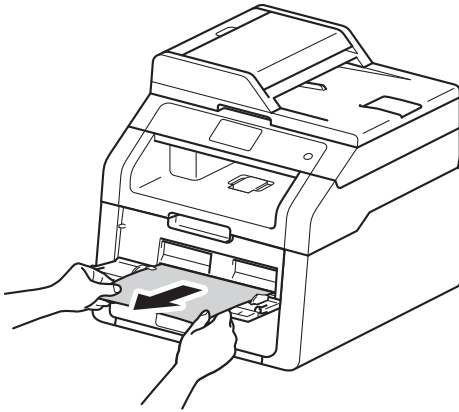
Замятия бумаги

Всегда извлекайте оставшуюся бумагу из лотка для бумаги и выравнивайте пачку при добавлении новой бумаги. Это помогает предотвратить подачу в аппарат одновременно нескольких листов бумаги и предотвращает замятия бумаги.

Замятие бумаги в слоте для ручной подачи

Если на сенсорном экране появляется сообщение **Замятие в слоте ручн. подачи**, выполните следующие действия.

- 1 Извлеките замятую бумагу из слота для ручной подачи и смежных компонентов.

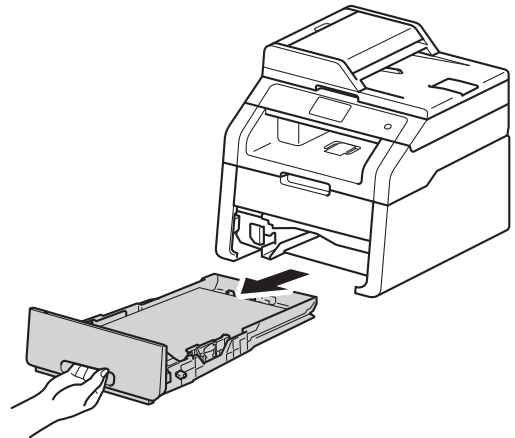


- 2 Нажмите **Старт** для возобновления печати.

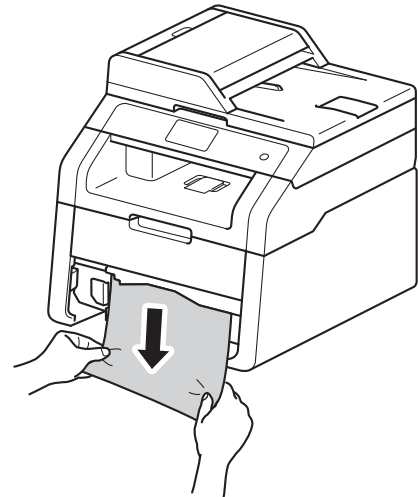
Замятие бумаги в лотке для бумаги

Если на сенсорном экране появляется сообщение **Замятие в лотке**, выполните следующие действия.

- 1 Полностью выдвиньте лоток для бумаги из аппарата.



- 2 Медленно вытяните замятую бумагу наружу обеими руками.



ПРИМЕЧАНИЕ

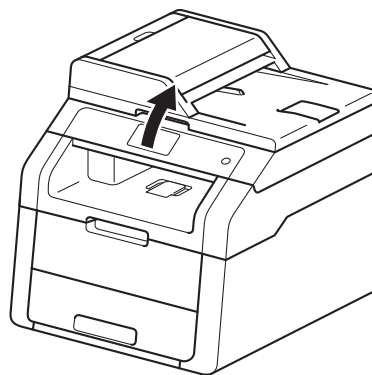
Удалить бумагу проще, если вытягивать ее вниз.

- 3 Проверьте, что бумага в лотке для бумаги загружена ниже максимальной отметки (▼▼▼). Удерживая нажатым зеленый фиксатор, отрегулируйте положение направляющих по формату бумаги. Убедитесь в том, что направляющие плотно сидят в пазах.
- 4 Задвиньте лоток для бумаги в аппарат до упора.

Замятие бумаги в выходном лотке

В случае замятия бумаги в выходном лотке выполните следующие действия:

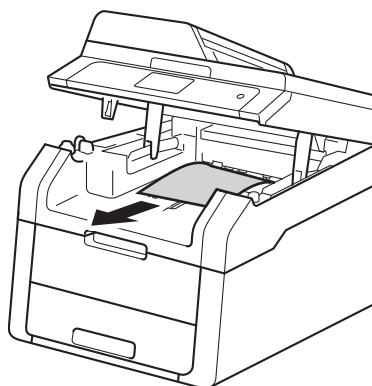
- 1 Откройте сканер двумя руками.



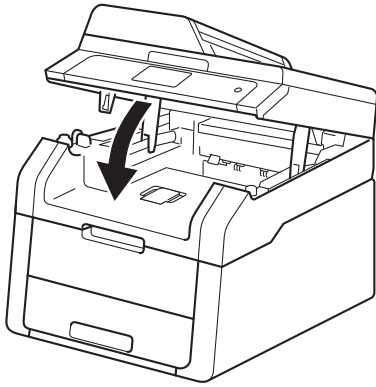
ПРИМЕЧАНИЕ

Когда верхняя крышка открыта, открыть сканер нельзя.

- 2 Извлеките бумагу.



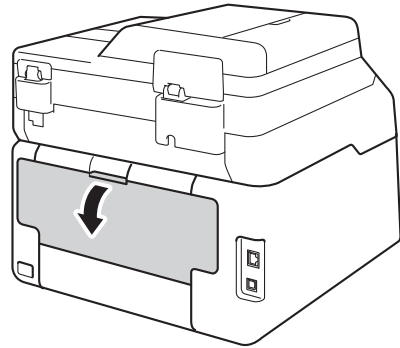
- 3 Обеими руками закройте крышку сканера.



Замятие бумаги в задней части аппарата

Если на сенсорном экране появляется сообщение **Замятие сзади**, выполните следующие действия.

- 1 Оставьте аппарат включенным на 10 минут, чтобы внутренний вентилятор охладил сильно нагретые детали внутри аппарата.
- 2 Откройте заднюю крышку.

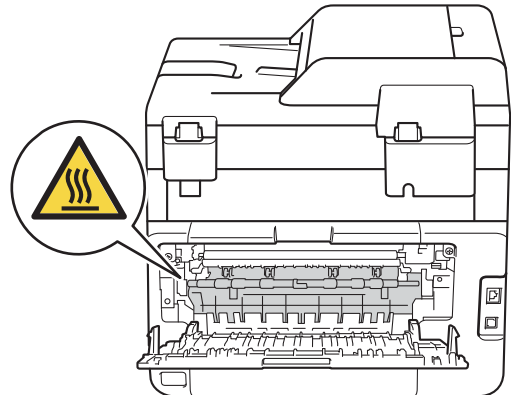


В

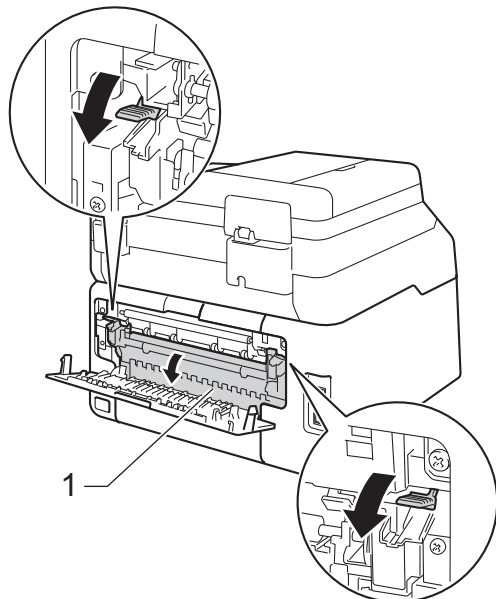
ПРЕДУПРЕЖДЕНИЕ

ГОРЯЧАЯ ПОВЕРХНОСТЬ

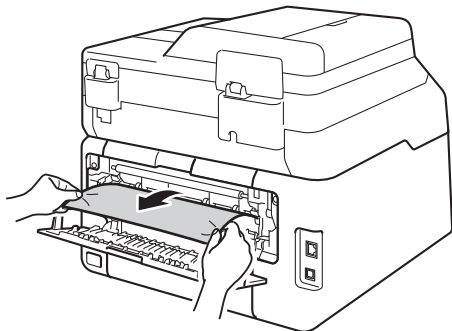
Сразу после окончания работы аппарата некоторые внутренние его части остаются очень горячими. Дождитесь охлаждения аппарата перед тем, как прикасаться к его внутренним деталям.



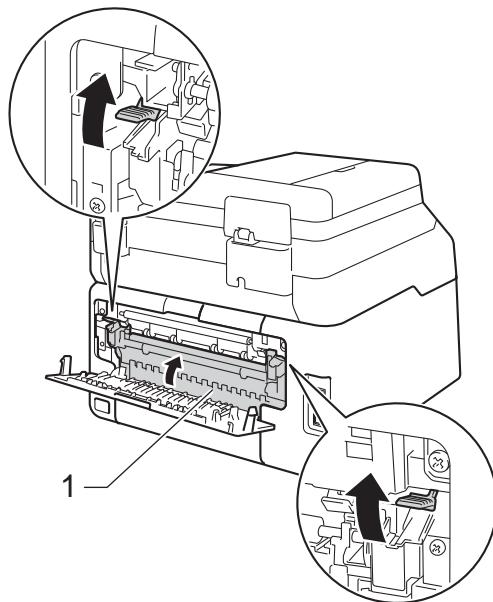
- 3 Потяните вниз зеленые рычажки, расположенные слева и справа, чтобы освободить крышку узла термозакрепления тонера (1).



- 4 Двумя руками аккуратно вытяните замятую бумагу из узла термозакрепления тонера.



- 5 Закройте крышку узла термозакрепления тонера (1). Убедитесь, что зеленые рычажки, расположенные слева и справа, зафиксировались на месте.

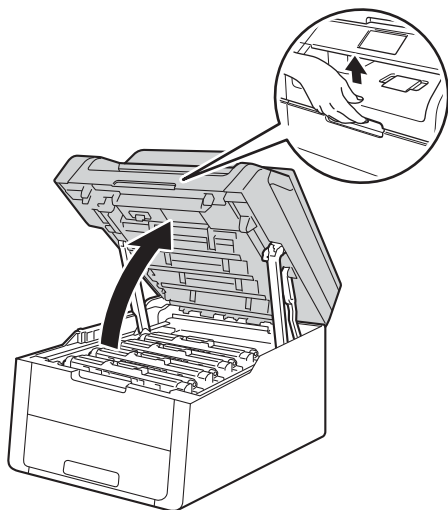


- 6 Закройте заднюю крышку до фиксации.

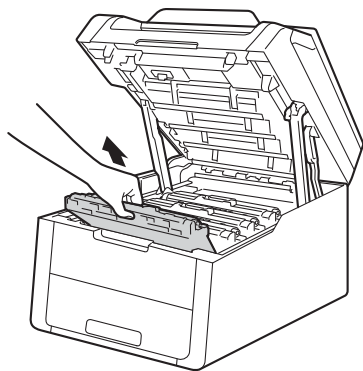
Замятие бумаги внутри аппарата

Если на сенсорном экране появляется сообщение **Замятие внутри**, выполните следующие действия.

- 1 Оставьте аппарат включенным на 10 минут, чтобы внутренний вентилятор охладил сильно нагретые детали внутри аппарата.
- 2 Откройте верхнюю крышку до фиксации в открытом положении.



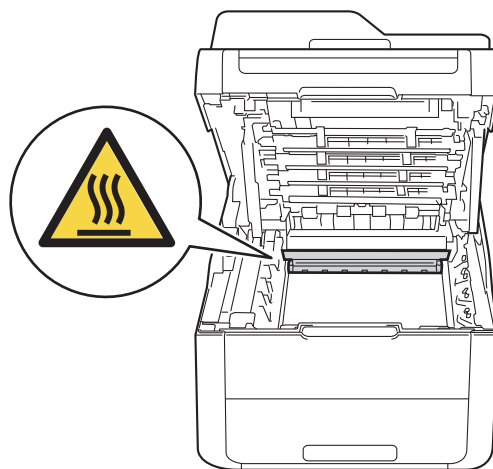
- 3 Извлеките все блоки тонер-картриджей и фотобарабанов.



⚠ ПРЕДУПРЕЖДЕНИЕ

⚠ ГОРЯЧАЯ ПОВЕРХНОСТЬ

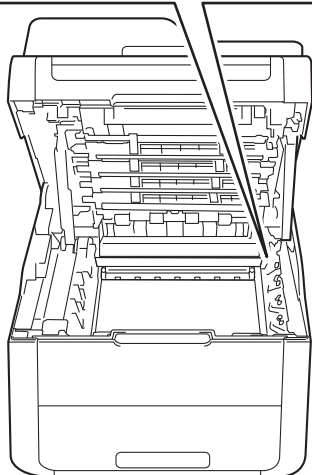
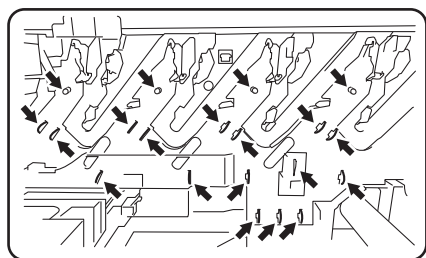
Сразу после окончания работы аппарата некоторые внутренние его части остаются очень горячими. Дождитесь охлаждения аппарата перед тем, как прикасаться к его внутренним деталям.



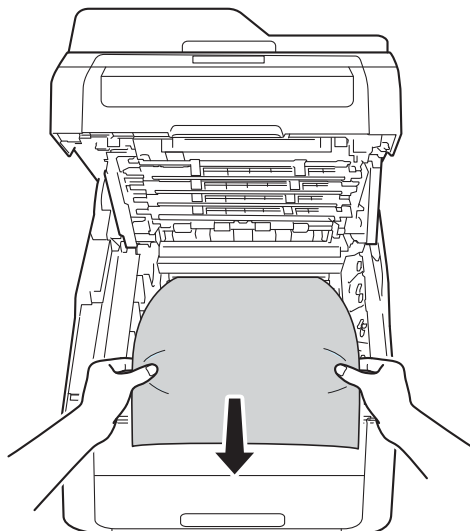
В

ВАЖНАЯ ИНФОРМАЦИЯ

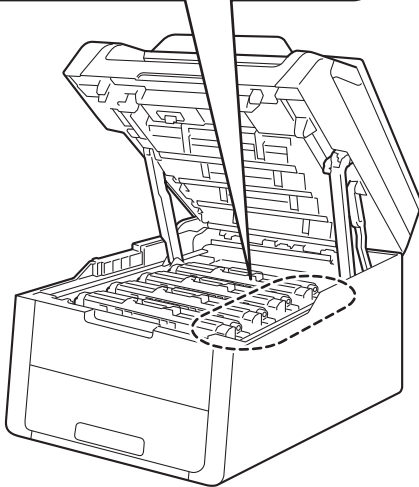
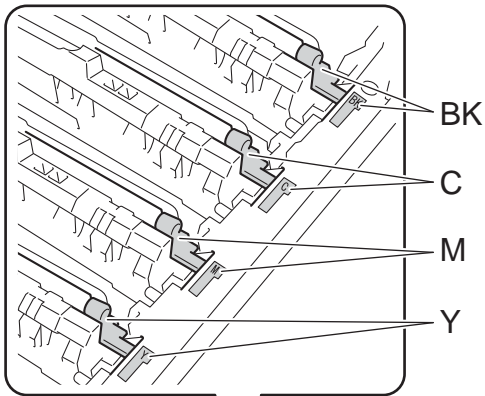
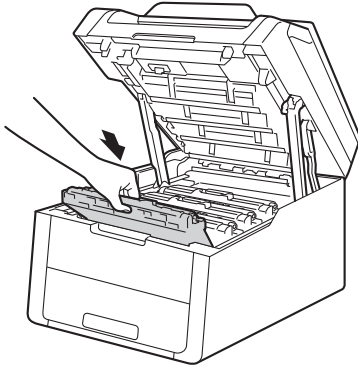
- Рекомендуется поместить блоки тонер-картриджей и фотобарабанов на чистую ровную поверхность, подстелив под него ненужную бумагу или ткань на случай просыпания тонера.
- Во избежание повреждения аппарата статическим электричеством НЕ ПРИКАСАЙТЕСЬ к электродам, показанным на рисунке.



- 4 Медленно извлеките замятую бумагу.



- 5 Вставьте все блоки тонер-картриджей и фотобарабанов в аппарат. Убедитесь, что цвета тонер-картриджей соответствуют цветам наклеек на аппарате.



БК = черный, С = голубой,
М = пурпурный, Y = желтый

- 6 Закройте верхнюю крышку аппарата.

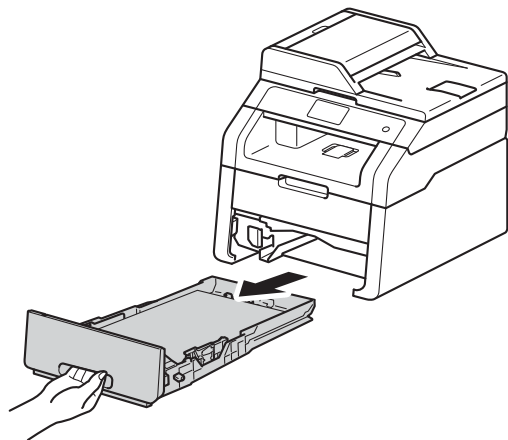
ПРИМЕЧАНИЕ

Если выключить аппарат, пока на сенсорном экране отображается сообщение *Замятие внутри*, то при следующем включении аппарат напечатает незавершенные данные с компьютера. Прежде чем выключать аппарат, удалите задание из очереди печати вашего компьютера.

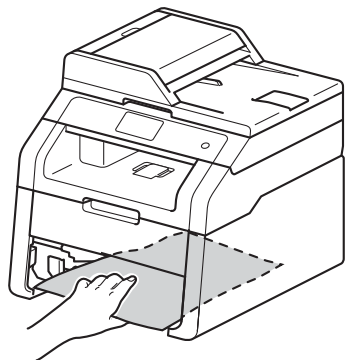
Замятие бумаги под лотком для бумаги

Если на сенсорном экране появляется сообщение **Замятие 2-сторон.**, выполните следующие действия.

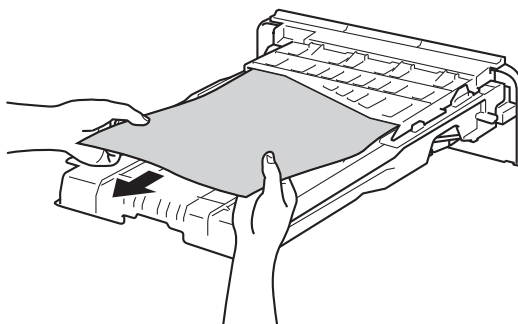
- 1 Оставьте аппарат включенным на 10 минут, чтобы внутренний вентилятор охладил сильно нагретые детали внутри аппарата.
- 2 Полностью выдвиньте лоток для бумаги из аппарата.



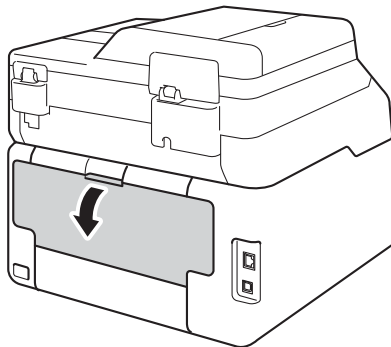
- 3 Убедитесь, что замятая бумага не осталась в аппарате.



- 4 Если в аппарате бумаги нет, проверьте пространство под лотком для бумаги.

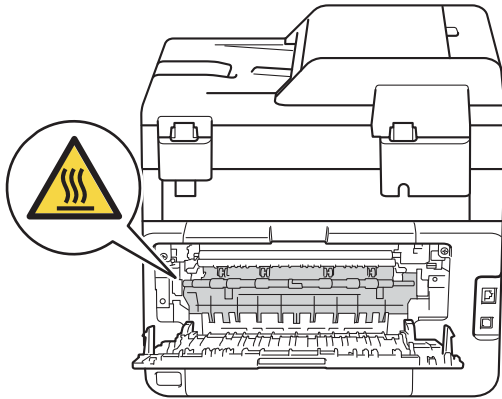


- 5 Если бумага не застряла в лотке, откройте заднюю крышку.



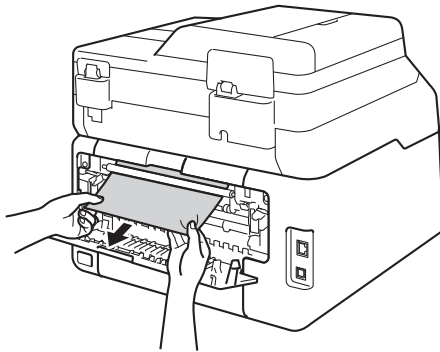
⚠ ПРЕДУПРЕЖДЕНИЕ**⚠ ГОРЯЧАЯ ПОВЕРХНОСТЬ**

Сразу после окончания работы аппарата некоторые внутренние его части остаются очень горячими. Дождитесь охлаждения аппарата перед тем, как прикасаться к его внутренним деталям.



В

- 6 Двумя руками аккуратно вытяните замятую бумагу из задней части аппарата.



- 7 Закройте заднюю крышку до фиксации.
- 8 Задвиньте лоток для бумаги в аппарат до упора.






При возникновении проблем с аппаратом

ВАЖНАЯ ИНФОРМАЦИЯ

- Для получения технической поддержки необходимо звонить в страну, в которой аппарат был приобретен. Вызовы должны исходить из этой страны.
- Если вы считаете, что при работе с аппаратом возникла проблема, воспользуйтесь приведенной ниже таблицей и выполните указанные в ней действия. Большинство неисправностей можно устранить самостоятельно.
- Если необходима дополнительная помощь, на веб-сайте Brother Solutions Center можно найти самые последние ответы на часто задаваемые вопросы и советы по поиску и устранению неисправностей.

Посетите веб-сайт <http://solutions.brother.com/>.

Проблемы при печати

Проблемы	Рекомендации
Не выполняется печать.	Убедитесь в том, что установлен и выбран правильный драйвер принтера.
	Проверьте, отображается ли на сенсорном экране сообщение об ошибке (см. <i>Сообщения об ошибках и обслуживании</i> >> стр. 94).
	Убедитесь, что аппарат подключен к сети: (Windows® 7 и Windows Server® 2008 R2) Нажмите кнопку  (Пуск) > Устройства и принтеры . Щелкните правой кнопкой мыши Brother DCP-XXXX Printer и щелкните Просмотр очереди печати . Нажмите Принтер в строке меню. Убедитесь, что выбор параметра Работать автономно отменен.
	(Windows Vista® и Windows Server® 2008) нажмите кнопку  (Пуск) > Панель управления > Оборудование и звук > Принтеры . Щелкните правой кнопкой мыши Brother DCP-XXXX Printer . Убедитесь, что Отложенная печать в списке нет. Если этот параметр присутствует в списке, щелкните его, чтобы активировать драйвер.
	(Windows® XP и Windows Server® 2003) нажмите кнопку пуск > Принтеры и факсы . Щелкните правой кнопкой мыши Brother DCP-XXXX Printer . Убедитесь, что Отложенная печать в списке нет. Если этот параметр присутствует в списке, щелкните его, чтобы активировать драйвер.
	(Windows® 8 и Windows Server® 2012) поместите указатель мыши в правый нижний угол рабочего стола. Когда появится строка меню, нажмите параметры > Панель управления . В группе Оборудование и звук (Оборудование) нажмите Просмотр устройств и принтеров . Щелкните правой кнопкой мыши Brother DCP-XXXX Printer > Просмотр очереди печати . Если появятся параметры драйвера принтера, выберите нужный драйвер принтера. Щелкните Принтер в строке меню и убедитесь, что параметр Работать автономно не выбран.
	Обратитесь к администратору и проверьте настройки защитной блокировки функций.
Устройство не печатает или остановило печать.	Убедитесь, что аппарат не в режиме выключения питания. Если аппарат в режиме выключения питания, на панели управления нажмите и удерживайте  , затем снова отправьте данные на печать (>>Руководство по дополнительным функциям: <i>Автоматическое выключение питания</i>).
	Нажмите  .
Устройство не печатает или остановило печать.	Аппарат отменит задание печати и удалит его из памяти. Возможно, материалы будут напечатаны не полностью.
Верхние или нижние колонтитулы отображаются при просмотре документа на экране, но отсутствуют на распечатке.	В верхней и нижней части страницы имеется непечатаемая область. Скорректируйте размеры верхнего и нижнего полей в документе (см. <i>Недоступные для сканирования и непечатные зоны</i> >> стр. 28).
Устройство начинает печать самопроизвольно или печатает бессмысленный текст.	Нажмите кнопку  для отмены задания печати.
	Проверьте настройки приложения и убедитесь, что они правильно настроены для работы с аппаратом.

Проблемы при печати (продолжение)

Проблемы	Рекомендации
Устройство печатает первые несколько страниц правильно, а затем на некоторых страницах печатается не весь текст.	Проверьте настройки приложения и убедитесь, что они правильно настроены для работы с аппаратом.
	Компьютер не распознает сигнал заполнения буфера аппарата. (►►Руководство по быстрой установке).
Аппарат не печатает на обеих сторонах бумаги даже при выборе 2-сторонней печати в драйвере принтера.	Проверьте настройку формата бумаги в драйвере принтера. Необходимо выбрать формат A4 (60–105 г/м ²).
Не удается выполнить печать с макетом страницы.	Проверьте, что настройка формата бумаги в программе и в драйвере принтера одинакова.
Скорость печати слишком низкая.	Измените настройки драйвера принтера. При печати с самым высоким разрешением требуется больше времени для обработки данных, их отправки и печати.
Устройство не печатает из программы Adobe® Illustrator®.	Попытайтесь уменьшить разрешение печати (►►Руководство по использованию программного обеспечения).
Низкое качество печати	См. <i>Повышение качества печати</i> ►► стр. 119.

Проблемы с обработкой бумаги

Проблемы	Рекомендации
Аппарат не загружает бумагу.	Если на сенсорном экране отображается сообщение о замятии бумаги и проблема не устраняется, см. <i>Сообщения об ошибках и обслуживании</i> ►► стр. 94.
	Если лоток для бумаги пуст, загрузите в него новую пачку бумаги.
	Если бумага в лотке есть, проверьте, ровно ли она уложена. Если бумага деформирована, ее следует выпрямить. Иногда для решения этой проблемы достаточно вынуть бумагу, перевернуть стопку и положить ее обратно в лоток.
	Выньте часть листов из лотка и попробуйте снова.
	Убедитесь, что в драйвере принтера для параметра Источник бумаги не выбрано значение Ручная подача .
	Очистите ролики захвата бумаги (см. <i>Очистка роликов подачи бумаги</i> ►► стр. 89).
В аппарат не подается бумага из слота для ручной подачи.	Двумя руками плотно вставьте один лист бумаги в слот для ручной подачи таким образом, чтобы передний край листа уперся в ролики подачи бумаги. Продолжайте прижимать бумагу к роликам до захвата бумаги аппаратом и втягивания ее внутрь.
	В слот для ручной подачи следует вставлять только один лист бумаги.
	Убедитесь, что в драйвере принтера для параметра Источник бумаги выбрано значение Ручная подача .
Как выполнять печать на конвертах?	Загружайте в слот для ручной подачи по одному конверту. В приложении должна быть настроена печать на конвертах используемого формата. Это обычно настраивается в меню “Настройка страницы” или “Настройка документа” в приложении (подробнее см. в руководстве для соответствующего приложения).

Проблемы с копированием

Проблемы	Рекомендации
Копирование не работает.	Убедитесь, что выбрано значение <i>Копир</i> , и аппарат находится в режиме копирования (см. <i>Выполнение копирования</i> >> стр. 39).
	Обратитесь к администратору и проверьте настройки защитной блокировки функций.
На копиях появляется вертикальная черная полоса.	Обычно вертикальные черные полосы на копиях появляются из-за грязи или капель корректора на стекле сканера либо из-за загрязнения коронирующих проводов. Очистите стеклянную планку и стекло сканера, а также белую планку и белый пластик над ними (см. <i>Очистка стекла сканера</i> >> стр. 79 и <i>Очистка коронирующих проводов</i> >> стр. 80).
Получаются пустые копии.	Убедитесь, что вы правильно загружаете документ (см. <i>Использование автоподатчика документов (АПД)</i> >> стр. 36 или <i>Со стекла сканера</i> >> стр. 37).


Проблемы при сканировании

Проблемы	Рекомендации
При запуске сканирования возникают ошибки TWAIN или WIA. (Для Windows®)	В приложении для сканирования установите драйвер TWAIN или WIA компании Brother в качестве основного источника. Например, в приложении Nuance™ PaperPort™ 12SE щелкните Рабочий стол > Параметры сканирования > Выбор , чтобы выбрать драйвер TWAIN/WIA компании Brother.
При запуске сканирования возникают ошибки TWAIN или ICA. (Для Macintosh)	Проверьте, что драйвер TWAIN компании Brother выбран в качестве основного источника. В приложении PageManager щелкните File (Файл) > Select Source (Выбрать источник) и выберите драйвер TWAIN компании Brother. Пользователи Macintosh могут также сканировать документы с помощью драйвера сканера ICA (>>Руководство по использованию программного обеспечения).
Функция оптического распознавания символов (OCR) не работает.	Попробуйте увеличить разрешение сканирования. (Для пользователей Macintosh) Перед использованием следует загрузить и установить Presto! PageManager. Для получения дополнительной информации см. раздел <i>Доступ к службе поддержки (Macintosh)</i> >> стр. 7.
Не работает сканирование по сети.	См. <i>Проблемы при работе в сети</i> >> стр. 116.
Сканирование не выполняется.	Обратитесь к администратору и проверьте настройки защитной блокировки функций.


Проблемы при работе с программным обеспечением

Проблемы	Рекомендации
Не устанавливается программное обеспечение, или невозможна печать.	(только для пользователей Windows®) Запустите приложение Ремонт пакета программ MFL-Pro с компакт-диска. Эта программа восстановит и переустановит программное обеспечение.



Проблемы при работе в сети

Проблемы	Рекомендации
После завершения установки программного обеспечения невозможно выполнить печать и сканирование по сети.	<p>При появлении сообщения “Не удастся выполнить печать на сетевом принтере.” следуйте инструкциям на экране.</p> <p>Если проблема сохраняется, >>Руководство пользователя по работе в сети: <i>Поиск и устранение неисправностей</i>.</p>
Не выполняется сканирование по сети.	<p>(Windows® и Macintosh)</p> <p>Функция сетевого сканирования может не работать из-за настроек брандмауэра. Измените настройки или отключите брандмауэр. Разрешите сетевое сканирование в защитном программном обеспечении/брандмауэре сторонних производителей. Чтобы добавить порт 54925 для сканирования по сети, введите следующие данные:</p> <ul style="list-style-type: none"> ■ В поле “Имя” введите любое описание, например “Brother NetScan”. ■ В поле “Номер порта” введите “54925”. ■ В поле “Протокол”: убедитесь, что выбран АПД. <p>См. инструкции в руководстве пользователя, прилагаемом к программе обеспечения безопасности или брандмауэру стороннего производителя, или же обратитесь к производителю программного обеспечения.</p> <p>Для получения дополнительной информации прочитайте часто задаваемые вопросы и рекомендации по поиску и устранению неисправностей на веб-сайте http://solutions.brother.com/.</p> <p>(Для Macintosh)</p> <p>Выберите аппарат в окне Мастер выбора устройства всплывающего меню “Модель” в главном окне ControlCenter2.</p>
Не удается установить программное обеспечение Brother.	<p>(Windows®)</p> <p>Если во время установки на экране компьютера отображается предупреждение программного обеспечения системы безопасности, измените настройки программного обеспечения системы безопасности, чтобы разрешить запуск программы установщика продукта Brother или другой программы.</p> <p>(Macintosh)</p> <p>При использовании функции брандмауэра антишпионских программ или антивирусного приложения временно отключите их и установите программное обеспечение Brother.</p>
Не удается подключиться к беспроводной сети.	<p>Изучите неисправность с помощью функции Отчет WLAN. Нажмите .</p> <p>Все настройки, Печать отчетов, Отчет WLAN, затем нажмите ОК (>>Руководство по быстрой установке).</p>

Прочие проблемы

Проблемы	Рекомендации
Устройство не включается.	<p>Возможно, произошло срабатывание внутренних механизмов безопасности аппарата из-за нарушений электропитания (например, молнии или скачка напряжения). Нажмите и удерживайте , чтобы выключить аппарат и отсоединить кабель питания. Подождите десять минут, затем подсоедините шнур питания и нажмите , чтобы включить аппарат.</p> <p>При использовании выключателя питания отсоедините его, чтобы убедиться, что проблема заключается не в нем. Вставьте вилку кабеля питания аппарата в заведомо исправную электрическую розетку. Если питание все еще не подается, замените кабель питания.</p>

Прочие проблемы (продолжение)


Проблемы	Рекомендации
<p>При использовании драйвера принтера BR-Script3 аппарат не печатает данные EPS, включающие двоичные данные.</p>	<p>(Windows®) Чтобы напечатать данные EPS, выполните следующее:</p> <p>1 Для Windows® 7 и Windows Server® 2008 R2: нажмите кнопку  (Пуск) > Устройства и принтеры.</p> <p>Для Windows Vista® и Windows Server® 2008: нажмите кнопку  (Пуск) > Панель управления > Оборудование и звук > Принтеры.</p> <p>Для Windows® XP и Windows Server® 2003: нажмите кнопку пуск > Принтеры и факсы.</p> <p>Для Windows® 8 и Windows Server® 2012: поместите указатель мыши в правый нижний угол рабочего стола. Когда появится строка меню, нажмите параметры > Панель управления. В группе Оборудование и звук¹ нажмите Просмотр устройств и принтеров.</p> <p>2 Для Windows® 7, Windows® XP, Windows Vista®, Windows Server® 2003, Windows Server® 2008 и Windows Server® 2008R2: Правой кнопкой мыши щелкните значок Brother DCP-XXXX² и выберите Свойства принтера³, затем Brother DCP-XXXX BR-Script3.</p> <p>Для Windows® 8 и Windows Server® 2012: Правой кнопкой мыши щелкните значок Brother DCP-XXXX Printer и выберите Свойства принтера, затем Brother DCP-XXXX BR-Script3.</p> <p>3 На вкладке Параметры устройства выберите ТБСР (Tagged binary communication protocol – маркированный двоичный протокол связи) в пункте Протокол вывода.</p> <p>(Macintosh) Если аппарат подключен к компьютеру с помощью интерфейса USB, не удастся выполнить печать данных EPS, включающих двоичные данные. Можно выполнить печать данных EPS на аппарате по сети. Чтобы установить драйвер принтера BR-Script3 по сети, посетите веб-сайт Brother Solutions Center по адресу http://solutions.brother.com/.</p>

¹ Для Windows Server® 2012: **Оборудование**.

² Для Windows® XP, Windows Vista®, Windows Server® 2003 и Windows Server® 2008: **Brother DCP-XXXX BR-Script3**.

³ Для Windows® XP, Windows Vista®, Windows Server® 2003 и Windows Server® 2008: **Свойства**.

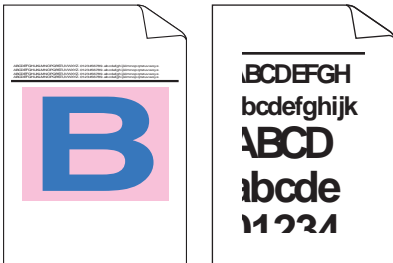
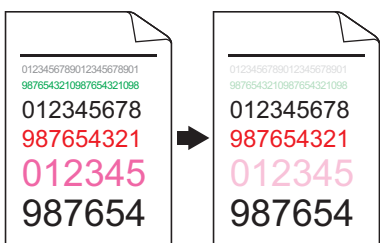
Повышение качества печати

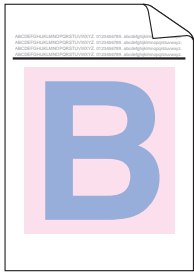
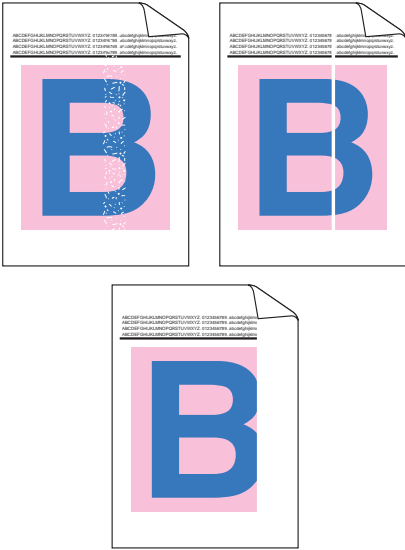
Если возникают проблемы с качеством печати, распечатайте сначала тестовую страницу (, Все настройки, Принтер, Параметры печати, Печать теста). Если качество распечатки хорошее, то, возможно, проблема не связана с аппаратом. Проверьте подключение интерфейсного кабеля или попробуйте напечатать другой документ. Если качество распечатки или тестовой страницы, напечатанной на аппарате, неудовлетворительное, сначала выполните следующие проверки. Затем, если проблема, связанная с качеством печати, не будет устранена, сверьтесь с приведенной ниже таблицей и следуйте рекомендациям.

ПРИМЕЧАНИЕ

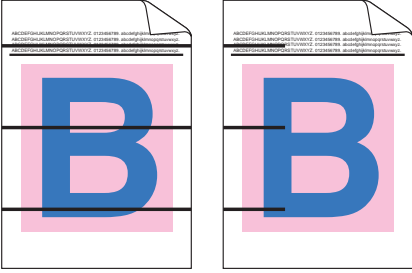

Компания Brother не рекомендует использовать на данном аппарате картриджи других производителей или заправлять пустые картриджи тонером из других источников.

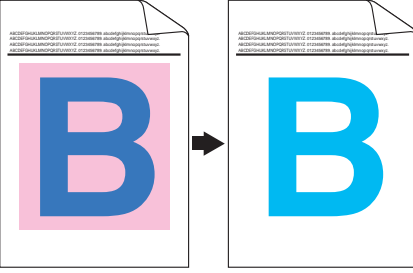
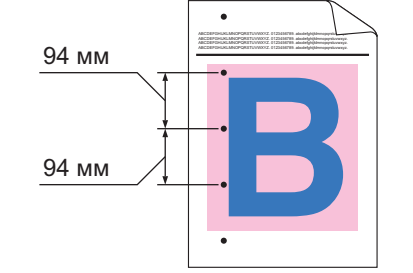
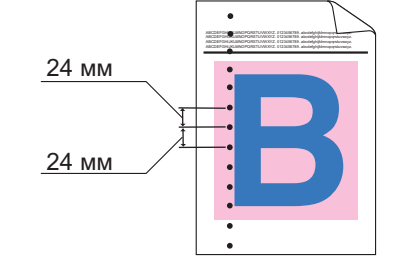
- 1 Для обеспечения наилучшего качества печати рекомендуется использовать рекомендованную бумагу. Убедитесь в том, что используемая бумага соответствует характеристикам (см. *Допустимая бумага и другие печатные носители* ►► стр. 30).
- 2 Убедитесь, что блоки фотобарабанов и тонер-картриджи установлены правильно.


Примеры плохого качества печати	Рекомендации
 <p>Отпечатанные страницы сжаты, есть горизонтальные полосы или обрезаны символы в верхнем, нижнем, левом и правом полях</p>	<ul style="list-style-type: none"> ■ Настройте поля в приложении и повторите печать задания.
 <p>Цветные и тонкие буквы в оригинале плохо различимы на копии</p>	<ul style="list-style-type: none"> ■ Для параметра качества копирования установите значение Текст или Квитанция (►►Руководство по дополнительным функциям: <i>Улучшение качества копии</i>). ■ Настройте плотность и контрастность копии (►►Руководство по дополнительным функциям: <i>Регулировка плотности и контрастности</i>).

Примеры плохого качества печати	Рекомендации
 <p data-bbox="156 587 477 639">Цвета очень светлые или неясные по всей странице</p>	<ul style="list-style-type: none"> ■ Выполните калибровку с помощью сенсорного экрана или драйвера принтера (см. <i>Калибровка</i> >> стр. 90). ■ Если выполняется копирование, настройте плотность и контрастность копии (>>Руководство по дополнительным функциям: <i>Регулировка плотности и контрастности</i>). ■ Убедитесь, что режим экономии тонера выключен на сенсорном экране или в драйвере принтера. ■ Убедитесь, что настройка типа носителя в драйвере соответствует типу используемой бумаги (см. <i>Допустимая бумага и другие печатные носители</i> >> стр. 30). ■ Слегка встряхните все четыре тонер-картриджа. ■ Протрите окна всех четырех светодиодных головок <i>сухой безворсовой тканью</i> (см. <i>Очистка светодиодных головок</i> >> стр. 78).
 <p data-bbox="124 1406 509 1431">Белые полосы вдоль страницы</p>	<ul style="list-style-type: none"> ■ Протрите окна всех четырех светодиодных головок <i>сухой безворсовой тканью</i> (см. <i>Очистка светодиодных головок</i> >> стр. 78). ■ Протрите полосу стекла сканера <i>сухой безворсовой тканью</i> (см. <i>Очистка стекла сканера</i> >> стр. 79). ■ Убедитесь, что внутри аппарата и вокруг фотобарабана и тонер-картриджа отсутствует инородный материал, например обрывки бумаги, липкая бумага для заметок или пыль. ■ Очистите фотобарабан (см. <i>Чистка фотобарабана</i> >> стр. 83).

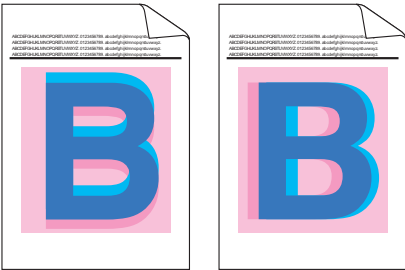
Примеры плохого качества печати	Рекомендации
<div data-bbox="138 324 555 595" data-label="Image"> </div> <p data-bbox="203 633 491 691">Цветные полосы вдоль страницы</p>	<ul style="list-style-type: none"> <li data-bbox="580 295 1207 353">■ Протрите полосу стекла сканера сухой безворсовой тканью (см. <i>Очистка стекла сканера</i> >> стр. 79). <li data-bbox="580 369 1234 479">■ Очистите все четыре коронирующих провода (по одному для каждого цвета) в фотобарабане, перемещая зеленый рычажок (см. <i>Очистка коронирующих проводов</i> >> стр. 80). <li data-bbox="580 494 1166 552">■ Убедитесь, что зеленый ползунок коронирующего провода находится в исходном положении (▲) (1). <div data-bbox="683 581 1126 1107" data-label="Image"> </div> <ul style="list-style-type: none"> <li data-bbox="580 1126 1234 1209">■ Замените тонер-картридж, цвет которого соответствует цвету полосы (см. <i>Замена тонер-картриджей</i> >> стр. 52). Чтобы определить цвет тонер-картриджа, посетите веб-сайт http://solutions.brother.com/ и ознакомьтесь с часто задаваемыми вопросами и советами по поиску и устранению неисправностей. <li data-bbox="580 1354 1234 1543">■ Возможно, поврежден фотобарабан. Установите новый фотобарабан (см. <i>Замена фотобарабанов</i> >> стр. 60.) Чтобы определить цвет фотобарабана, посетите веб-сайт http://solutions.brother.com/ и ознакомьтесь с часто задаваемыми вопросами и советами по поиску и устранению неисправностей.

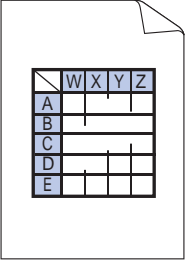
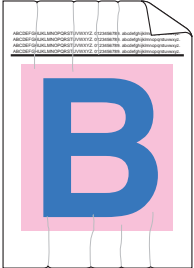
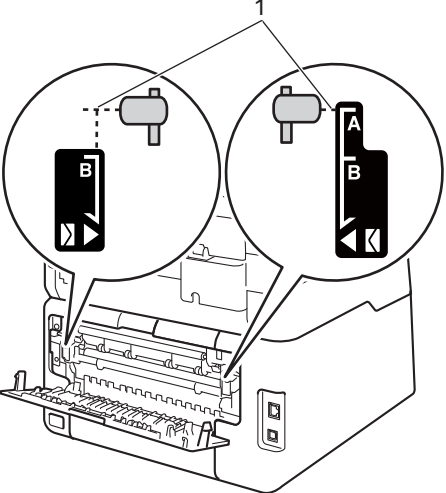
Примеры плохого качества печати	Рекомендации
 <p data-bbox="171 589 466 647">Цветные линии поперек страницы</p>	<ul style="list-style-type: none"> <li data-bbox="548 295 1152 382">■ Определите цвет, который вызывает проблему, и замените тонер-картридж, соответствующий цвету линии (см. <i>Замена тонер-картриджей</i> >> стр. 52). <p data-bbox="576 396 1207 511">Чтобы определить цвет тонер-картриджа, посетите веб-сайт http://solutions.brother.com/ и ознакомьтесь с часто задаваемыми вопросами и советами по поиску и устранению неисправностей.</p> <ul style="list-style-type: none"> <li data-bbox="548 525 1138 612">■ Определите цвет, который вызывает проблему, и установите новый фотобарабан (см. <i>Замена фотобарабанов</i> >> стр. 60). <p data-bbox="576 625 1200 741">Чтобы определить цвет фотобарабана, посетите веб-сайт http://solutions.brother.com/ и ознакомьтесь с часто задаваемыми вопросами и советами по поиску и устранению неисправностей.</p>
 <p data-bbox="153 1047 482 1105">Белые пятна или пропуски печати</p>	<ul style="list-style-type: none"> <li data-bbox="548 753 1166 859">■ Убедитесь, что настройка типа носителя в драйвере соответствует типу используемой бумаги (см. <i>Допустимая бумага и другие печатные носители</i> >> стр. 30). <li data-bbox="548 879 1200 1052">■ Проверьте среду, в которой установлен аппарат. Такие условия, как высокая влажность, могут вызвать пропуски печати (>>>Руководство по безопасности устройства: <i>Выберите безопасное местоположение для аппарата</i>). <li data-bbox="548 1072 1200 1188">■ Если после распечатки нескольких страниц проблема не устранена, возможно, на поверхности фотобарабана имеется инородный материал, например клей от этикетки (см. <i>Чистка фотобарабана</i> >> стр. 83). <li data-bbox="548 1207 1138 1294">■ Определите цвет, который вызывает проблему, и установите новый фотобарабан (см. <i>Замена фотобарабанов</i> >> стр. 60). <p data-bbox="576 1304 1200 1420">Чтобы определить цвет фотобарабана, посетите веб-сайт http://solutions.brother.com/ и ознакомьтесь с часто задаваемыми вопросами и советами по поиску и устранению неисправностей.</p>

Примеры плохого качества печати	Рекомендации
 <p data-bbox="141 585 552 643">Пустая страница или отсутствуют некоторые цвета</p>	<ul style="list-style-type: none"> <li data-bbox="580 295 1233 382">■ Определите цвет, который вызывает проблему, и установите новый тонер-картридж (см. <i>Замена тонер-картриджей</i> >> стр. 52). <p data-bbox="607 392 1241 508">Чтобы определить цвет тонер-картриджа, посетите веб-сайт http://solutions.brother.com/ и ознакомьтесь с часто задаваемыми вопросами и советами по поиску и устранению неисправностей.</p> <ul style="list-style-type: none"> <li data-bbox="580 527 1233 614">■ Определите цвет, который вызывает проблему, и установите новый фотобарабан (см. <i>Замена фотобарабанов</i> >> стр. 60). <p data-bbox="607 624 1241 739">Чтобы определить цвет фотобарабана, посетите веб-сайт http://solutions.brother.com/ и ознакомьтесь с часто задаваемыми вопросами и советами по поиску и устранению неисправностей.</p>
 <p data-bbox="141 1043 552 1101">Цветные пятна с интервалом 94 мм</p>	<ul style="list-style-type: none"> <li data-bbox="580 753 1233 898">■ Если после распечатки нескольких пустых страниц проблема не устранена, возможно, на поверхности фотобарабана имеется инородный материал, например клей от этикетки. Очистите фотобарабан (см. <i>Чистка фотобарабана</i> >> стр. 83). <li data-bbox="580 917 1233 1004">■ Определите цвет, который вызывает проблему, и установите новый фотобарабан (см. <i>Замена фотобарабанов</i> >> стр. 60). <p data-bbox="607 1014 1241 1130">Чтобы определить цвет фотобарабана, посетите веб-сайт http://solutions.brother.com/ и ознакомьтесь с часто задаваемыми вопросами и советами по поиску и устранению неисправностей.</p>
 <p data-bbox="141 1429 552 1476">Цветные пятна с интервалом 24 мм</p>	<ul style="list-style-type: none"> <li data-bbox="580 1139 1233 1226">■ Определите цвет, который вызывает проблему, и установите новый тонер-картридж (см. <i>Замена тонер-картриджей</i> >> стр. 52). <p data-bbox="607 1236 1241 1352">Чтобы определить цвет тонер-картриджа, посетите веб-сайт http://solutions.brother.com/ и ознакомьтесь с часто задаваемыми вопросами и советами по поиску и устранению неисправностей.</p>

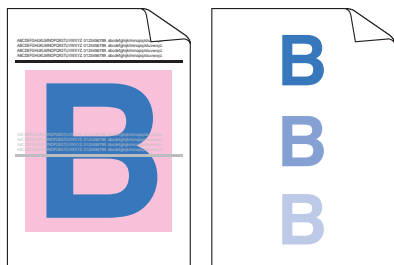
Примеры плохого качества печати	Рекомендации
 <p data-bbox="134 589 500 641">Просыпание тонера или пятно тонера</p>	<ul style="list-style-type: none"> <li data-bbox="551 295 1204 407">■ Проверьте среду, в которой установлен аппарат. Эта проблема качества печати может быть вызвана условиями среды (высокая влажность или температура и т. п.). <li data-bbox="551 426 1204 510">■ Определите цвет, который вызывает проблему, и установите новый тонер-картридж (см. <i>Замена тонер-картриджей</i> >> стр. 52). Чтобы определить цвет тонер-картриджа, посетите веб-сайт http://solutions.brother.com/ и ознакомьтесь с часто задаваемыми вопросами и советами по поиску и устранению неисправностей. <li data-bbox="551 658 1204 741">■ Определите цвет, который вызывает проблему, и установите новый фотобарабан (см. <i>Замена фотобарабанов</i> >> стр. 60). Чтобы определить цвет фотобарабана, посетите веб-сайт http://solutions.brother.com/ и ознакомьтесь с часто задаваемыми вопросами и советами по поиску и устранению неисправностей.

Примеры плохого качества печати	Рекомендации
<p>Цвет отпечатков отличается от ожидаемого</p>	<ul style="list-style-type: none"> ■ Чтобы улучшить плотность цвета, выполните цветовую калибровку сначала с сенсорного экрана, затем через драйвер принтера (см. <i>Калибровка</i> >> стр. 90). ■ Чтобы отрегулировать положение печати цветов для создания более четких границ, выполните автоматическую регистрацию цветов на сенсорном экране (см. <i>Автоматическая регистрация</i> >> стр. 91). ■ Если выполняется копирование, настройте плотность и контрастность копии (>>Руководство по дополнительным функциям: <i>Регулировка плотности и контрастности</i>). ■ Убедитесь, что режим экономии тонера выключен на сенсорном экране или в драйвере принтера (>>Руководство по использованию программного обеспечения). ■ Если качество печати низкое, снимите флажок Улучшенная передача серого тона в поле драйвера принтера (>>Руководство по использованию программного обеспечения). ■ Если качество печати черных участков отличается от ожидаемого, отметьте поле Улучшенная ч/б печать в драйвере принтера (>>Руководство по использованию программного обеспечения). ■ Определите цвет, который вызывает проблему, и установите новый тонер-картридж (см. <i>Замена тонер-картриджей</i> >> стр. 52). Чтобы определить цвет тонер-картриджа, посетите веб-сайт http://solutions.brother.com/ и ознакомьтесь с часто задаваемыми вопросами и советами по поиску и устранению неисправностей. ■ Определите цвет, который вызывает проблему, и установите новый фотобарабан (см. <i>Замена фотобарабанов</i> >> стр. 60). Чтобы определить цвет фотобарабана, посетите веб-сайт http://solutions.brother.com/ и ознакомьтесь с часто задаваемыми вопросами и советами по поиску и устранению неисправностей.

Примеры плохого качества печати	Рекомендации
 <p data-bbox="148 581 482 639">Неправильное совмещение цветов</p>	<ul style="list-style-type: none"> ■ Проверьте, что аппарат установлен на ровной надежной поверхности. ■ Выполните автоматическую регистрацию цветов с помощью сенсорного экрана (см. <i>Автоматическая регистрация</i> >> стр. 91). ■ Определите цвет, который вызывает проблему, и установите новый фотобарабан (см. <i>Замена фотобарабанов</i> >> стр. 60). <p data-bbox="577 568 1197 681">Чтобы определить цвет фотобарабана, посетите веб-сайт http://solutions.brother.com/ и ознакомьтесь с часто задаваемыми вопросами и советами по поиску и устранению неисправностей.</p> <ul style="list-style-type: none"> ■ Установите новый ленточный картридж (см. <i>Замена ленточного картриджа</i> >> стр. 66.)
 <p data-bbox="115 1054 515 1141">Неравномерная плотность возникает периодически поперек страницы</p>	<ul style="list-style-type: none"> ■ Выполните калибровку с помощью сенсорного экрана или драйвера принтера (см. <i>Калибровка</i> >> стр. 90). ■ Если выполняется копирование, настройте плотность и контрастность копии (>>Руководство по дополнительным функциям: <i>Регулировка плотности и контрастности</i>). ■ Снимите отметку поля Улучшенная передача серого тона в драйвере принтера. (>>Руководство по использованию программного обеспечения.) ■ Определите цвет, который вызывает проблему, и установите новый тонер-картридж (см. <i>Замена тонер-картриджей</i> >> стр. 52). <p data-bbox="577 1199 1210 1313">Чтобы определить цвет тонер-картриджа, посетите веб-сайт http://solutions.brother.com/ и ознакомьтесь с часто задаваемыми вопросами и советами по поиску и устранению неисправностей.</p> <ul style="list-style-type: none"> ■ Определите цвет, который вызывает проблему, и установите новый фотобарабан (см. <i>Замена фотобарабанов</i> >> стр. 60). <p data-bbox="577 1429 1197 1543">Чтобы определить цвет фотобарабана, посетите веб-сайт http://solutions.brother.com/ и ознакомьтесь с часто задаваемыми вопросами и советами по поиску и устранению неисправностей.</p>

Примеры плохого качества печати	Рекомендации
 <p data-bbox="155 581 543 633">На изображениях не пропечатываются тонкие линии</p>	<ul style="list-style-type: none"> ■ Убедитесь, что режим экономии тонера выключен на сенсорном экране или в драйвере принтера (>>Руководство по использованию программного обеспечения). ■ Измените разрешение печати. ■ Если используется драйвер печати Windows, выберите Улучшенная печать рисунков в разделе “Параметры принтера” на вкладке “Основные” (>>Руководство по использованию программного обеспечения).
 <p data-bbox="237 942 459 967">Складки на бумаге</p>	<ul style="list-style-type: none"> ■ Убедитесь, что задняя крышка закрыта правильно. ■ Проверьте, что два серых фиксатора на внутренней стороне задней крышки находятся в верхнем положении (1). Поднимите два серых рычага вверх до упора.  <ul style="list-style-type: none"> ■ Убедитесь, что настройка типа носителя в драйвере соответствует типу используемой бумаги (см. <i>Допустимая бумага и другие печатные носители</i> >> стр. 30).

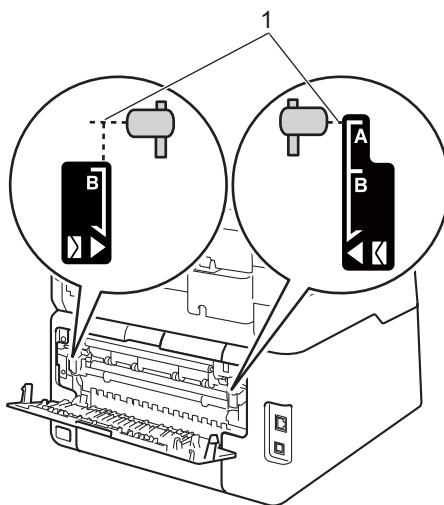
Примеры плохого качества печати



Фантомное изображение

Рекомендации

- Проверьте среду, в которой установлен аппарат. Эту проблему с качеством печати могут вызвать такие условия, как низкая температура, влажность и т. п. (➤➤Руководство по безопасности устройства: *Выберите безопасное местоположение для аппарата*).
- Убедитесь, что настройка типа носителя в драйвере соответствует типу используемой бумаги (см. *Допустимая бумага и другие печатные носители* ➤➤ стр. 30).
- Проверьте, что два серых фиксатора на внутренней стороне задней крышки находятся в верхнем положении (1). Поднимите два серых рычага вверх до упора.

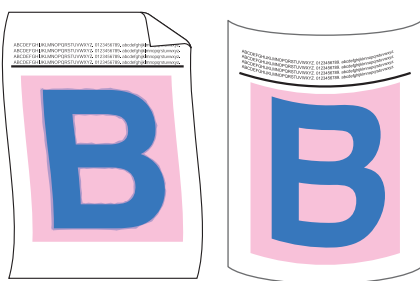


- Определите цвет, который вызывает проблему, и установите новый фотобарабан (см. *Замена фотобарабанов* ➤➤ стр. 60).

Чтобы определить цвет фотобарабана, посетите веб-сайт <http://solutions.brother.com/> и ознакомьтесь с часто задаваемыми вопросами и советами по поиску и устранению неисправностей.

Примеры плохого качества печати	Рекомендации
 <p data-bbox="196 600 499 625">Ненадежное закрепление</p>	<ul style="list-style-type: none"> <li data-bbox="581 295 1232 382">■ Проверьте, что два серых фиксатора на внутренней стороне задней крышки находятся в верхнем положении (1). Поднимите два серых рычага вверх до упора.  <ul style="list-style-type: none"> <li data-bbox="581 919 1232 1031">■ Убедитесь, что настройка типа носителя в драйвере соответствует типу используемой бумаги (см. <i>Допустимая бумага и другие печатные носители</i> >> стр. 30). <li data-bbox="581 1047 1232 1134">■ Выберите режим Усиление фиксации тонера в драйвере принтера (>>Руководство по использованию программного обеспечения). <p data-bbox="607 1149 1216 1292">Если этот выбор не приводит к достаточному улучшению, измените настройку драйвера принтера в меню Тип печатного носителя на толстый носитель. Если выполняется печать на конвертах, выберите в настройках типа носителя Конверты плотные.</p>

Примеры плохого качества печати



Скрученная или волнистая страница

Рекомендации

- Выберите режим **Уменьшение скручивания бумаги** в драйвере принтера (>>>Руководство по использованию программного обеспечения).
- Если проблема не решена, выберите в настройках типа носителя **Обычная бумага**.
- Если выполняется печать на конвертах, выберите **Конверты тонкие** в **Тип печатного носителя** драйвера принтера.
- Если аппарат используется не часто, возможно, бумага оставалась в лотке слишком долго. Переверните пачку бумаги в лотке. Расправьте пачку бумаги, а затем поверните пачку в лотке для бумаги на 180°.
- Храните бумагу в местах, защищенных от высоких температур и высокой влажности.
- Откройте заднюю крышку (выходной лоток для вывода листов лицевой стороной вверх), чтобы отпечатанная бумага подавалась в выходной лоток для вывода листов лицевой стороной вверх.

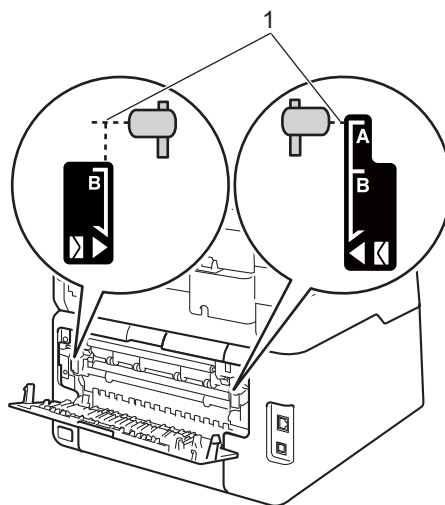


Конверты выходят со складками

- Убедитесь, что при печати конвертов соответствующие рычаги под задней крышкой опущены вниз в положение печати конвертов (см. *Загрузка бумаги в слот для ручной подачи* >>> стр. 22).

ПРИМЕЧАНИЕ



Закончив печать, откройте заднюю крышку и верните два серых рычага в исходное положение (1). Поднимите два серых рычага вверх до упора.



Информация об аппарате



Проверка серийного номера

Можно просмотреть серийный номер аппарата на сенсорном экране.

- 1 Нажмите .
- 2 Нажмите Все настройки.
- 3 Проведите пальцем вверх или вниз, либо нажмите ▲ или ▼, чтобы отобразить Инф. об уст-ве.
- 4 Нажмите Инф. об уст-ве.
- 5 Нажмите Серийный номер.
- 6 На сенсорном экране отобразится серийный номер аппарата.
- 7 Нажмите .

Проверка версии микропрограммы

На сенсорном экране можно просмотреть версию микропрограммы аппарата.

- 1 Нажмите .
- 2 Нажмите Все настройки.
- 3 Проведите пальцем вверх или вниз, либо нажмите ▲ или ▼, чтобы отобразить Инф. об уст-ве.
- 4 Нажмите Инф. об уст-ве.
- 5 Нажмите Версия микропрогр..
- 6 На сенсорном экране отобразится версия микропрограммы аппарата.
- 7 Нажмите .

Функции сброса настроек

Имеются следующие функции сброса настроек:

1 Сеть

Можно восстановить заводские параметры по умолчанию (например, пароль и IP-адрес) для сервера печати.

2 Все настройки


Для всех настроек можно восстановить заводские настройки.

Компания Brother настоятельно рекомендует выполнять эту операцию перед утилизацией аппарата.


ПРИМЕЧАНИЕ

Отсоедините интерфейсный кабель и затем выберите **Сеть** или **Все настройки**.

Сброс функций аппарата

- 1 Нажмите .
- 2 Нажмите **Все настройки**.
- 3 Проведите пальцем вверх или вниз, либо нажмите **▲** или **▼**, чтобы отобразить **Исходн. уст-ки**.
- 4 Нажмите **Исходн. уст-ки**.
- 5 Нажмите **Сброс**.
- 6 Нажмите **Сеть** или **Все настройки** для выбора нужной функции сброса.
- 7 Выполните одно из следующих действий:
 - Чтобы сбросить настройки, нажмите **Да** и перейдите к пункту 6.
 - Чтобы выйти без сохранения изменений, нажмите **Нет**.
- 8 Появится запрос подтверждения перезагрузки аппарата. Выполните одно из следующих действий:
 - Чтобы перезагрузить аппарат, нажмите **Да** и удерживайте в течение 2 секунд. Аппарат начнет выполнение перезагрузки.
 - Чтобы выйти без перезагрузки аппарата, нажмите **Нет**.

ПРИМЕЧАНИЕ

- Если перезагрузка аппарата не будет выполнена, сброс не будет завершен, и настройки не будут изменены.
 - Сброс параметров сети можно также выполнить, нажав , **Все настройки**, **Сеть**, **Сброс сети**.
-

Использование таблиц настроек





Сенсорный ЖК-дисплей аппарата очень прост в настройке и эксплуатации. Требуется лишь нажимать нужные настройки и параметры, когда они появляются на экране. Мы разработали пошаговые таблицы настроек и функций, чтобы облегчить представление всех доступных вариантов для каждой настройки и функции. С помощью этих таблиц можно быстро настроить нужные параметры аппарата.


Таблицы настроек

С помощью таблицы настроек можно выбрать различные пункты меню и параметры программ аппарата. Заводские настройки выделены полужирным шрифтом и звездочкой.





(Настройки)

Уровень 1	Уровень 2	Уровень 3	Параметры	Описание	См. стр.
 (Дата и время)	Дата	—	—	Добавьте дату и время на сенсорный экран.	См. ‡.
	Время	—	—		
	Автоперевод времени	—	Вкл.* Выкл.	Автоматический переход на летнее и зимнее время.	См. ◆.
	Часовой пояс	—	UTCXXX:XX	Выбор часового пояса вашего региона.	См. ‡.
 (Тонер)	См. <i>Тонер</i> >> стр. 162.			Доступ к меню Тонер.	162
Сеть	Проводная сеть	См. <i>Сеть</i> >> стр. 140.		Доступ к меню настройки проводной сети.	140
	Беспровод. сеть	См. <i>Беспровод. сеть</i> >> стр. 143.		Доступ к меню настройки беспроводной сети.	143
 (Громкость)	Звуковой сигнал	—	Выкл. Низкая* Средняя Высокая	Доступ к меню настройки громкости звукового сигнала.	19
Wi-Fi Direct	См. <i>Wi-Fi Direct</i> >> стр. 146.			Доступ к меню настройки Wi-Fi Direct™.	146
◆ Руководство по дополнительным функциям					
‡ Руководство по быстрой установке					
 Заводские настройки выделены полужирным шрифтом и звездочкой.					


Уровень 1	Уровень 2	Уровень 3	Параметры	Описание	См. стр.
Настр. лотка	Тип бумаги	—	Тонкая Обыч. бумага* Плотная Более плотная Вторичная бумага	Выбор типа бумаги в лотке для бумаги.	29
	Формат бумаги	—	A4* Letter Legal EXEC A5 A5 L A6 Folio	Выбор формата бумаги в лотке для бумаги.	29
Все настройки	См. <i>Все настройки</i> >> стр. 136.			Выбор настроек по умолчанию.	136
<p>◆ Руководство по дополнительным функциям</p> <p>‡ Руководство по быстрой установке</p>					
<p> Заводские настройки выделены полужирным шрифтом и звездочкой.</p>					





Все настройки


Уровень 1	Уровень 2	Уровень 3	Уровень 4	Параметры	Описание	См. стр.
Общие настр-ки	Тип бумаги	—	—	Тонкая Обыч. бумага* Плотная Более плотная Вторичная бумага	Выбор типа бумаги в лотке для бумаги.	29
	Формат бумаги	—	—	A4* Letter Legal EHE A5 A5 L A6 Folio	Выбор формата бумаги в лотке для бумаги.	29
	Громкость	Звуковой сигнал	—	Выкл. Низкая* Средняя Высокая	Настройка громкости звукового сигнала.	19
	Настр. дисплея	Подсветка	—	Светлая* Средняя Темная	Настройка яркости подсветки сенсорного экрана.	См. ♦.
Таймер затемн.		—	Выкл.* 10Сек. 20Сек. 30Сек.	Установка продолжительности работы подсветки сенсорного экрана после последнего нажатия клавиши.		
Настройки кнопок	Настройки кнопки начал. экрана	—	Дополнительно* Ярлыки 1 Ярлыки 2 Ярлыки 3	Настройка экрана, который отображается при нажатии кнопки "Главная" () на сенсорном экране.	13	
♦ Руководство по дополнительным функциям						
 Заводские настройки выделены полужирным шрифтом и звездочкой.						

Уровень 1	Уровень 2	Уровень 3	Уровень 4	Параметры	Описание	См. стр.	
Общие настр-ки (продолжение)	Экология	Экономия тонера	—	Вкл. Выкл.*	При включении этого режима увеличивается количество страниц, которое можно напечатать с тонер-картриджем.	См. ♦.	
		Время ожидания	—	Диапазон различается в зависимости от модели. 3 Мин.*	При включении этого режима уменьшается расход электроэнергии.		
		Автовыключение		Выкл. 1 час* 2 час. 4 час. 8 час.	Задайте время (в часах) пребывания аппарата в режиме глубокого сна перед переходом в режим отключения питания.		
	Безопасность	Блокир. функций	Задать пароль	Подтвердить	—		Можно ограничить выбранные операции аппарата макс. для 25 зарегистрированных пользователей и остальных незарегистрированных пользователей с общим доступом.
			Блок. Откл→Вкл				
		Блокировка настроек	Задать пароль	Повтор :	—		Предотвращение изменения параметров аппарата неавторизованными пользователями.
	Блок. Откл→Вкл						
Настройки ярлыка	(Выберите кнопку действия.)	Изменение имени ярлыка	—	—	Изменение имени ярлыка.	18	
		Удалить	—	—	Удаление ярлыка.	18	
♦ Руководство по дополнительным функциям							
 Заводские настройки выделены полужирным шрифтом и звездочкой.							


Уровень 1	Уровень 2	Уровень 3	Уровень 4	Параметры	Описание	См. стр.
Принтер	Эмуляция	—	—	Авто* HP LaserJet BR-Script 3	Выбор режима эмуляции.	См. <input type="checkbox"/> .
	Параметры печати	Внутренний шрифт	HP LaserJet BR-Script 3	—	Печать списка внутренних шрифтов аппарата.	
		Конфигурация	—	—	Печать списка настроек печати аппарата.	
		Печать теста	—	—	Распечатайте тестовую страницу.	
	2-стороннее	—	—	Выкл.* Длин. сторона Короткая сторона	Включение и выключение 2-сторонней печати и выбор длинного или короткого края.	
	Автопродолжение	—	—	Вкл.* Выкл.	Используйте этот параметр для сброса ошибок формата бумаги и использования бумаги в лотке для бумаги.	
	Цвет вывода	—	—	Авто* Цвет Черно-белое	Выбор режима цветной или черно-белой печати для документов. Если выбрана настройка Авто, аппарат выберет соответствующий параметр для документа (цветной или черно-белый).	
	Сброс установок принтера	—	—	Да Нет	Восстановление заводских настроек для параметров принтера.	
	Калибровка	Калибровка	—	Да Нет	Настройка плотности цвета.	90
Сброс		—	Да Нет	Восстановление заводских настроек цветовой калибровки.		
<input type="checkbox"/> Руководство по использованию программного обеспечения						
 Заводские настройки выделены полужирным шрифтом и звездочкой.						

Уровень 1	Уровень 2	Уровень 3	Уровень 4	Параметры	Описание	См. стр.
Принтер (продолжение)	Автоматическая регистрация	—	—	Да Нет	Автоматическая настройка положения печати для каждого цвета.	91
	Частота	—	—	Стандартное* Низк Выкл.	Установка интервала автоматической регистрации и калибровки.	92
<input type="checkbox"/> Руководство по использованию программного обеспечения						
 Заводские настройки выделены полужирным шрифтом и звездочкой.						

Уровень 1	Уровень 2	Уровень 3	Уровень 4	Уровень 5	Параметры	Описание	
Сеть +	Проводная сеть	TCP/IP	Способ загруз.	—	Авто* Статический RARP BOOTP DHCP	Выбор наиболее подходящего способа загрузки.	
			(Число загрузок IP)			3* [0-32767]	В этом поле отображается количество попыток получения IP-адреса аппаратом, если для параметра Способ загруз. установлено любое значение, кроме значения Статический.
			IP-адрес	—	[000-255]. [000-255]. [000-255]. [000-255]	Ввод IP-адреса.	
			Маска подсети	—	[000-255]. [000-255]. [000-255]. [000-255]	Ввод маски подсети.	
			Шлюз	—	[000-255]. [000-255]. [000-255]. [000-255]	Ввод адреса шлюза.	
			Имя хоста	—	BRNXXXXXXXXXXXX	Назначение имени узла. (Не более 32 символов)	
		Настройка WINS	—	Авто* Статический	Выбор режима конфигурации WINS.		
<p>+ Руководство пользователя по работе в сети</p> <p>♣ Посетите веб-сайт Brother Solutions Center, чтобы загрузить руководство по Wi-Fi Direct™: http://solutions.brother.com/.</p> <p>● Посетите веб-сайт Brother Solutions Center, чтобы загрузить Руководство по использованию Интернет-сервисов: http://solutions.brother.com/.</p>							
 Заводские настройки выделены полужирным шрифтом и звездочкой.							

Уровень 1	Уровень 2	Уровень 3	Уровень 4	Уровень 5	Параметры	Описание
Сеть + (продолжение)	Проводная сеть (продолжение)	TCP/IP (продолжение)	Сервер WINS	—	Первичный [000-255]. [000-255]. [000-255]. [000-255] Вторичный [000-255]. [000-255]. [000-255]. [000-255]	Назначение IP-адреса основного или вспомогательного сервера WINS.
			Сервер DNS	—	Первичный [000-255]. [000-255]. [000-255]. [000-255] Вторичный [000-255]. [000-255]. [000-255]. [000-255]	Назначение IP-адреса основного или вспомогательного DNS-сервера.
			APIPA	—	Вкл. * Выкл.	Автоматическое назначение IP-адреса из диапазона локальных адресов.
			IPv6	—	Вкл. Выкл. *	Подключите или отключите протокол IPv6. Если требуется использовать протокол IPv6, для получения дополнительной информации посетите веб-сайт http://solutions.brother.com/ .
<p>+ Руководство пользователя по работе в сети</p> <p>♣ Посетите веб-сайт Brother Solutions Center, чтобы загрузить руководство по Wi-Fi Direct™: http://solutions.brother.com/.</p> <p>● Посетите веб-сайт Brother Solutions Center, чтобы загрузить Руководство по использованию Интернет-сервисов: http://solutions.brother.com/.</p>						
 Заводские настройки выделены полужирным шрифтом и звездочкой.						

Уровень 1	Уровень 2	Уровень 3	Уровень 4	Уровень 5	Параметры	Описание
Сеть + (продолжение)	Проводная сеть (продолжение)	Ethernet	—	—	Авто* 100В-FD 100В-HD 10В-FD 10В-HD	Выбор режима подключения Ethernet.
		Состояние проводной сети	—	—	Активно 100В-FD Активно 100В-HD Активно 10В-FD Активно 10В-HD Неактивно Проводная сеть выключена	Просмотр текущего состояния проводной сети.
		MAC-адрес	—	—	—	Отображение MAC-адреса аппарата.
		Установить по умолчанию	—	—	Да Нет	Возвращает параметр проводной сети к заводским настройкам.
		Проводная сеть включена	—	—	Вкл.* Выкл.	Ручное включение или отключение проводной локальной сети.
<p>+ Руководство пользователя по работе в сети</p> <p>♣ Посетите веб-сайт Brother Solutions Center, чтобы загрузить руководство по Wi-Fi Direct™: http://solutions.brother.com/.</p> <p>● Посетите веб-сайт Brother Solutions Center, чтобы загрузить Руководство по использованию Интернет-сервисов: http://solutions.brother.com/.</p>						
 Заводские настройки выделены полужирным шрифтом и звездочкой.						

Уровень 1	Уровень 2	Уровень 3	Уровень 4	Уровень 5	Параметры	Описание
Сеть + (продолжение)	Беспровод. сеть	TCP/IP	Способ загруз.	—	Авто* Статический RARP BOOTP DHCP	Выбор наиболее подходящего способа загрузки.
			(число загрузок IP)	—	3* [00000-32767]	В этом поле отображается количество попыток получения IP-адреса аппаратом, если для параметра Способ загруз. установлено любое значение, кроме значения Статический.
			IP-адрес	—	[000-255]. [000-255]. [000-255]. [000-255]	Ввод IP-адреса.
			Маска подсети	—	[000-255]. [000-255]. [000-255]. [000-255]	Ввод маски подсети.
			Шлюз	—	[000-255]. [000-255]. [000-255]. [000-255]	Ввод адреса шлюза.
			Имя хоста	—	BRWXXXXXXXXXXXX	Назначение имени узла. (Не более 32 символов)
Настройка WINS	—	Авто* Статический	Выбор режима конфигурации WINS.			
<p>+ Руководство пользователя по работе в сети</p> <p>♣ Посетите веб-сайт Brother Solutions Center, чтобы загрузить руководство по Wi-Fi Direct™: http://solutions.brother.com/.</p> <p>● Посетите веб-сайт Brother Solutions Center, чтобы загрузить Руководство по использованию Интернет-сервисов: http://solutions.brother.com/.</p>						
 Заводские настройки выделены полужирным шрифтом и звездочкой.						

Уровень 1	Уровень 2	Уровень 3	Уровень 4	Уровень 5	Параметры	Описание
Сеть + (продолжение)	Беспровод. сеть (продолжение)	TCP/IP (продолжение)	Сервер WINS	—	Первичный [000-255]. [000-255]. [000-255]. [000-255] Вторичный [000-255]. [000-255]. [000-255]. [000-255]	Назначение IP-адреса основного или вспомогательного сервера WINS.
			Сервер DNS	—	Первичный [000-255]. [000-255]. [000-255]. [000-255] Вторичный [000-255]. [000-255]. [000-255]. [000-255]	Назначение IP-адреса основного или вспомогательного DNS-сервера.
			APIPA	—	Вкл. * Выкл.	Автоматическое назначение IP-адреса из диапазона локальных адресов.
			IPv6	—	Вкл. Выкл. *	Подключите или отключите протокол IPv6. Если требуется использовать протокол IPv6, для получения дополнительной информации посетите веб-сайт http://solutions.brother.com/ .
		Мастер уст-ки	—	—	—	Настройка внутреннего сервера печати.


+ Руководство пользователя по работе в сети

♣ Посетите веб-сайт Brother Solutions Center, чтобы загрузить руководство по Wi-Fi Direct™: <http://solutions.brother.com/>.

● Посетите веб-сайт Brother Solutions Center, чтобы загрузить Руководство по использованию Интернет-сервисов: <http://solutions.brother.com/>.



Заводские настройки выделены полужирным шрифтом и звездочкой.

Уровень 1	Уровень 2	Уровень 3	Уровень 4	Уровень 5	Параметры	Описание	
Сеть + (продолжение)	Беспровод. сеть (продолжение)	WPS/AOSS	—	—	—	Можно легко настроить параметры беспроводной сети нажатием одной кнопки.	
		WPS с PIN-кодом	—	—	—	Можно легко настроить параметры беспроводной сети с помощью WPS с PIN-кодом.	
		Сост. бесп. сети	Состояние	—	Активна (11b) Активна (11g) Активно (11n) Проводная сеть активна Беспр. сеть выключена AOSS активен Сбой соединения	Просмотр текущего состояния беспроводной сети.	
				Сигнал	—	Сильный Средний Слабый Нет	Просмотр уровня текущего сигнала беспроводной сети.
				SSID	—	—	Просмотр текущего идентификатора SSID.
				Режим связи	—	Ad-hoc Инфраструктура Нет	Просмотр текущего режима связи.
		MAC-адрес	—	—	—	Отображение MAC-адреса аппарата.	
		Установить по умолчанию	—	—	Да Нет	Восстановление заводских настроек для беспроводной сети.	
<p>+ Руководство пользователя по работе в сети</p> <p>♣ Посетите веб-сайт Brother Solutions Center, чтобы загрузить руководство по Wi-Fi Direct™: http://solutions.brother.com/.</p> <p>● Посетите веб-сайт Brother Solutions Center, чтобы загрузить Руководство по использованию Интернет-сервисов: http://solutions.brother.com/.</p>							
 Заводские настройки выделены полужирным шрифтом и звездочкой.							

Уровень 1	Уровень 2	Уровень 3	Уровень 4	Уровень 5	Параметры	Описание	
Сеть + (продолжение)	Беспровод. сеть (продолжение)	Вкл.беспр.сеть	—	—	Вкл. Выкл.*	Включение или отключение беспроводной локальной сети вручную.	
	Wi-Fi Direct ♣	Кнопка	—	—	—	Можно легко настроить параметры сети Wi-Fi Direct™ нажатием одной кнопки.	
		PIN-код	—	—	—	Можно легко настроить параметры сети Wi-Fi Direct™, используя WPS с PIN-кодом.	
		Вручную	—	—	—	Можно вручную настроить параметры сети Wi-Fi Direct™.	
		Владелец группы	—	—	Вкл. Выкл.*	Назначение аппарата владельцем группы.	
		Информация об устройстве	Имя устройства	—	—	—	Просмотр названия аппарата.
			SSID	—	—	—	Отображение SSID владельца группы. Если аппарат не подключен, на сенсорном экране отображается сообщение Не подключено.
IP-адрес	—		—	—	Просмотр текущего IP-адреса аппарата.		


+ Руководство пользователя по работе в сети


♣ Посетите веб-сайт Brother Solutions Center, чтобы загрузить руководство по Wi-Fi Direct™:
<http://solutions.brother.com/>.


● Посетите веб-сайт Brother Solutions Center, чтобы загрузить Руководство по использованию Интернет-сервисов: <http://solutions.brother.com/>.




Заводские настройки выделены полужирным шрифтом и звездочкой.

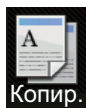
Уровень 1	Уровень 2	Уровень 3	Уровень 4	Уровень 5	Параметры	Описание	
Сеть + (продолжение)	Wi-Fi Direct ♣ (продолжение)	Информация о состоянии	Состояние	—	Владел. группы активен (**) Клиент активен Не подключено Выкл. Проводная сеть активна ** = число устройств	Просмотр текущего состояния сети Wi-Fi Direct™.	
			Сигнал	—	Сильный Средний Слабый Нет	Просмотр текущего уровня сигнала сети Wi-Fi Direct™. Если аппарат является владельцем группы, на сенсорном экране постоянно отображается уровень Сильный.	
		Интерфейс включен	—	—	Вкл. Выкл.*	Включение или отключения соединения Wi-Fi Direct™.	
	Настройки подключения к Интернету ●	Настройки прокси	Прокси-подключ.	Прокси-подключ.	—	Вкл. Выкл.*	Можно изменить настройки подключения к Интернету.
				Адрес	—	—	
				Порт	—	8080*	
				Имя пользователя	—	—	
	Сброс сети	—	—	—	—	Да Нет	Восстановление заводских настроек всех сетевых параметров.
						—	
	<p>+ Руководство пользователя по работе в сети</p> <p>♣ Посетите веб-сайт Brother Solutions Center, чтобы загрузить руководство по Wi-Fi Direct™: http://solutions.brother.com/.</p> <p>● Посетите веб-сайт Brother Solutions Center, чтобы загрузить Руководство по использованию Интернет-сервисов: http://solutions.brother.com/.</p>						
 Заводские настройки выделены полужирным шрифтом и звездочкой.							

Уровень 1	Уровень 2	Уровень 3	Уровень 4	Параметры	Описание	См. стр.
Печать отчетов	Пользов. уст-ки	—	—	—	Перечень текущих настроек.	См. ◆.
	Конфигурация сети	—	—	—	Информация о сетевых настройках.	
	Печать точек фотобарабана	—	—	—	Печать листа проверки точек фотобарабана.	83
	Отчет WLAN	—	—	—	Печать результатов диагностики подключения беспроводной сети.	См. ‡.
<p>◆ Руководство по дополнительным функциям</p> <p>‡ Руководство по быстрой установке</p>						
<p> Заводские настройки выделены полужирным шрифтом и звездочкой.</p>						

Уровень 1	Уровень 2	Уровень 2	Уровень 2	Параметры	Описание	См. стр.	
Инф. об уст-ве	Серийный номер	—	—	—	Просмотр серийного номера аппарата.	131	
	Версия микропрогр.	Версия Main	—	—		Просмотр версии микропрограммы аппарата.	131
		Версия Sub1	—	—			
		Версия Sub2	—	—			
	Счетчик стр.	Всего	—	—	Цвет Черно-белое	Проверка общего количества цветных и черно-белых отпечатков, сделанных аппаратом с начала ввода в эксплуатацию.	См. ♦.
			список	—	Цвет Черно-белое		
			Копир.	—	Цвет Черно-белое		
			Печать	—	Цвет Черно-белое		
	Ресурс деталей	Фотобарабан черный (BK)	—	—	—	Проверка оставшегося ресурса узла аппарата.	
		фотобарабан голубой (C)	—	—	—		
		фотобарабан пурпурный (M)	—	—	—		
		фотобарабан желтый (Y)	—	—	—		
		Ленточный картридж	—	—	—		
		Узел термоакр. тонера	—	—	—		
		Комплект ПБ	—	—	—		
♦ Руководство по дополнительным функциям							
	Заводские настройки выделены полужирным шрифтом и звездочкой.						

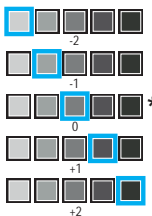
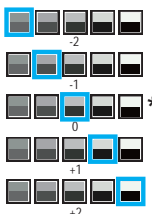
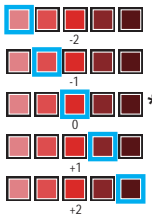
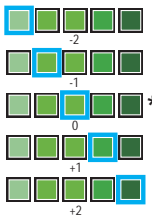

Уровень 1	Уровень 2	Уровень 3	Уровень 4	Параметры	Описание	См. стр.
Исходн. уст-ки	Дата и время	Дата	—	—	Поместите дату и время на сенсорный экран.	См. ‡.
		Время	—	—		
		Автоперевод времени	—	Вкл.* Выкл.	Автоматический переход на летнее и зимнее время.	См. ◆.
		Часовой пояс	—	UTCXXX:XX	Выбор часового пояса вашего региона.	См. ‡.
	Сброс	Сеть	—	Да Нет	Восстановление заводских настроек всех сетевых параметров.	132
		Все настройки	—	Да Нет	Восстановление заводских настроек для всех параметров аппарата.	
	Местный язык (для стран Восточной Европы)	—	—	(Выберите требуемый язык)	Позволяет изменить язык сообщений на сенсорном экране.	См. ‡.
◆ Руководство по дополнительным функциям						
‡ Руководство по быстрой установке						
 Заводские настройки выделены полужирным шрифтом и звездочкой.						


Таблицы функций



Копирование

Уровень 1	Уровень 2	Уровень 3	Параметры 1	Параметры 2	Описание	См. стр.
Ч/б Старт	—	—	—	—	Изготовление черно-белой копии.	—
Цвет Старт	—	—	—	—	Изготовление цветной копии.	
Квитанция Стандартное 2на1 (уд.) 2на1 2-сторон. (1→2) Экон. бумаги	—	—	—	—	Выбор нужных настроек из числа предустановок.	39
Параметры	Качество	—	Авто* Текст Фото Квитанция	—	Выбор разрешения для копирования документа данного типа.	См. ◆.
	Увеличение/ уменьшение	—	100%*	—	—	
			Увеличить	200% 141% A5→A4 104% EXE→LTR	Выбор масштаба увеличения для следующей копии.	
			Уменьшить	97% LTR→A4 94% A4→LTR 91%Вся страница 85% LTR→EXE 83% LGL→A4 78% LGL→LTR 70% A4→A5 50%	Выбор масштаба уменьшения для следующей копии.	
		Пользовател. (25-400%)	—	Выбор масштаба увеличения или уменьшения для следующей копии.		
◆ Руководство по дополнительным функциям						
Заводские настройки выделены полужирным шрифтом и звездочкой.						

Уровень 1	Уровень 2	Уровень 3	Параметры 1	Параметры 2	Описание	См. стр.
Параметры (продолжение)	Плотность	—		—	Настройка плотности копий.	См. ◆.
	Контрастность	—		—	Настройка контрастности копий.	
	Стопка/Сорт.	—	Стопка* Сортировка	—	Выбор укладки в пачку или сортировки нескольких копий.	
	Макет страницы	—	Выкл. (1 в 1)* 2в1 (книж.) 2в1 (альб.) 2на1 (уд.) 4в1 (книж.) 4в1 (альб.)	—	Копирование нескольких страниц на одну (N в 1) и копирование удостоверения личности в режиме "2 на 1".	
	Регулировка цвета	Красный	—		—	
Зеленый		—		—	Настройка зеленого цвета для копий.	
◆ Руководство по дополнительным функциям						
 Заводские настройки выделены полужирным шрифтом и звездочкой.						

Уровень 1	Уровень 2	Уровень 3	Параметры 1	Параметры 2	Описание	См. стр.
Параметры (продолжение)	Регулировка цвета (продолжение)	Синий		—	Настройка синего цвета для копий.	См. ◆.
	2-стороннее копирование	—	Выкл. * 1-стор. → 2-стор., переплет по дл. краю 1-стор. → 2-стор., перепл. по кор. краю	—	Включение и выключение 2-сторонней печати и выбор длинного или короткого края.	
	Дополнительные настройки	—	Выкл. * Удаление цвета фона	— Слабое Среднее* Сильное	Изменение количества удаляемого фоновых цвета.	
	Сохранить как ярлык	—	—	—	Добавление текущих настроек в качестве ярлыка.	
◆ Руководство по дополнительным функциям						
 Заводские настройки выделены полужирным шрифтом и звездочкой.						




Сканирование


Уровень 1	Уровень 2	Уровень 3	Уровень 4	Параметры	Описание	См. стр.
в OCR	(Выбор ПК)	Параметры	См. <i>Параметры (для оптического распознавания текста)</i> >> стр. 157.			См. <input type="checkbox"/> .
		Сохранить как ярлык	—	—	Добавление текущих настроек в качестве ярлыка.	
		Старт	—	—	Запуск сканирования.	
в файл	(Выбор ПК)	Параметры	См. <i>Параметры (в файл, в изображение и в электронную почту)</i> >> стр. 158.			
		Сохранить как ярлык	—	—	Добавление текущих настроек в качестве ярлыка.	
		Старт	—	—	Запуск сканирования.	
в изображение	(Выбор ПК)	Параметры	См. <i>Параметры (в файл, в изображение и в электронную почту)</i> >> стр. 158.			
		Сохранить как ярлык	—	—	Добавление текущих настроек в качестве ярлыка.	
		Старт	—	—	Запуск сканирования.	
в эл. почту	(Выбор ПК)	Параметры	См. <i>Параметры (в файл, в изображение и в электронную почту)</i> >> стр. 158.			
		Сохранить как ярлык	—	—	Добавление текущих настроек в качестве ярлыка.	
		Старт	—	—	Запуск сканирования.	
на FTP	(Имя профиля)	Параметры	См. <i>Параметры (на FTP и в сетевую папку)</i> >> стр. 159.			
		Сохранить как ярлык	—	—	Добавление текущих настроек в качестве ярлыка.	
		Старт	—	—	Запуск сканирования.	
в сетев. папку	(Имя профиля)	Параметры	См. <i>Параметры (на FTP и в сетевую папку)</i> >> стр. 159.			
		Сохранить как ярлык	—	—	Добавление текущих настроек в качестве ярлыка.	

Руководство по использованию программного обеспечения




Заводские настройки выделены полужирным шрифтом и звездочкой.


Уровень 1	Уровень 2	Уровень 3	Уровень 4	Параметры	Описание	См. стр.
в сетев. папку (продолжение)	(Имя профиля)	Старт	—	—	Запуск сканирования.	См. □.
<input type="checkbox"/> Руководство по использованию программного обеспечения						
 Заводские настройки выделены полужирным шрифтом и звездочкой.						

Уровень 1	Уровень 2	Уровень 3	Уровень 4	Параметры	Описание	См. стр.
Сканир. WS (Отображается при установке программы сканирования веб-служб, которая отображается в сетевом проводнике компьютера.)	Скан.	—	—	—	Сканирование данных с использованием протокола веб-служб.	См. <input type="checkbox"/> .
	Скан. для эл. почты	—	—	—		
	Скан. для факса	—	—	—		
	Скан. для печати	—	—	—		
<input type="checkbox"/> Руководство по использованию программного обеспечения						
 Заводские настройки выделены полужирным шрифтом и звездочкой.						


Параметры (для оптического распознавания текста)

Уровень 1	Уровень 2	Параметры	Описание	См. стр.
Параметры	Задать на сенсорной панели	Вкл. (задано на компьютере)* Вкл.	Чтобы изменить настройки с помощью сенсорного экрана, выберите Вкл. .	См. □.
	Тип сканирования	Цвет Серое Черно-белое*	Выбор типа сканирования для документа.	
	Разрешение	100 т/д 200 т/д* 300 т/д 600 т/д	Выбор разрешения сканирования для документа.	
	Тип файла	Текст* HTML RTF	Выбор формата файла для документа.	
	Формат сканир.	A4* Letter Legal	Выбор размера сканирования для документа.	
<input type="checkbox"/> Руководство по использованию программного обеспечения				
 Заводские настройки выделены полужирным шрифтом и звездочкой.				

Параметры (в файл, в изображение и в электронную почту)

Уровень 1	Уровень 2	Параметры	Описание	См. стр.
Параметры	Задать на сенсорной панели	Выкл. (задано на компьютере)* Вкл.	Чтобы изменить настройки с помощью сенсорного экрана, выберите Вкл. .	См. <input type="checkbox"/> .
	Тип сканирования	Цвет* Серое Черно-белое	Выбор типа сканирования для документа.	
	Разрешение	100 т/д 200 т/д* 300 т/д 600 т/д	Выбор разрешения сканирования для документа.	
	Тип файла	(При выборе Цвет или Серое в Тип сканирования.) PDF* JPEG (При выборе Черно-белое в Тип сканирования.) PDF* TIFF	Выбор формата файла для документа.	
	Формат сканир.	A4* Letter Legal	Выбор размера сканирования для документа.	
	Удаление цвета фона	Выкл.* Слабое Среднее Сильное	Изменение количества удаляемого фоновых цвета. Эта функция недоступна для черно-белого сканирования.	
<input type="checkbox"/> Руководство по использованию программного обеспечения				
 Заводские настройки выделены полужирным шрифтом и звездочкой.				

Параметры (на FTP и в сетевую папку)


Уровень 1	Уровень 2	Параметры	Описание	См. стр.
Параметры	Тип сканирования	Цвет* Серое Черно-белое	Выбор типа сканирования для документа.	См. <input type="checkbox"/> .
	Разрешение	(При выборе Цвет в Тип сканирования.) 100 т/д 200 т/д* 300 т/д 600 т/д Авто	Выбор разрешение сканирования и формат файла для документа.	
		(При выборе Серое в Тип сканирования.) 100 т/д 200 т/д* 300 т/д Авто		
(При выборе Черно-белое в Тип сканирования.) 200 т/д* 300 т/д 200x100				
<input type="checkbox"/> Руководство по использованию программного обеспечения				
 Заводские настройки выделены полужирным шрифтом и звездочкой.				

Уровень 1	Уровень 2	Параметры	Описание	См. стр.
Параметры (Продолжение)	Тип файла	(При выборе Цвет или Серое в Тип сканирования.) PDF* JPEG PDF/A Защищенный PDF Подпис. PDF XPS (При выборе Черно-белое в Тип сканирования.) PDF* PDF/A Защищенный PDF Подпис. PDF TIFF	Выбор разрешение сканирования и формат файла для документа.	См. <input type="checkbox"/> .
	Обл. сканир. со стекла	A4* Letter	Чтобы отсканировать документ формата Letter, необходимо изменить настройку размера стекла сканирования.	
	Имя файла	BRNXXXXXXXXXX* Estimate Report Order sheet Contract sheet Check Receipt <Ручная>	Выбор предварительно заданных имен файла. При выборе значения <Ручная> можно присвоить файлу любое понравившееся имя. "XXXXXXXXXX" – это MAC-адрес / адрес Ethernet аппарата.	
	Размер файла	Малый Средний* Большой	Выбор размера файла для сканирования цветных документов или документов в оттенках серого.	
	Удаление цвета фона	Выкл.* Слабое Среднее Сильное	Изменение количества удаляемого фонового цвета.	

Руководство по использованию программного обеспечения



Заводские настройки выделены полужирным шрифтом и звездочкой.

Уровень 1	Уровень 2	Параметры	Описание	См. стр.
Параметры (Продолжение)	Имя пользователя	—	Ввод имени пользователя.	См. □.
<input type="checkbox"/> Руководство по использованию программного обеспечения				
 Заводские настройки выделены полужирным шрифтом и звездочкой.				




Тонер


Уровень 1	Уровень 2	Уровень 3	Параметры	Описание	См. стр.	
	Ост. ресурс тонера	—	—	Просмотр приблизительного остатка ресурса тонера каждого цвета.	См. ♦.	
	Печать теста	—	—	Печать тестовой страницы.		
	Калибровка	Калибровка	Да Нет	Да Нет	Настройка плотности цвета или восстановление заводских настроек цветовой калибровки.	90
		Сброс				
Автоматическая регистрация	—	Да Нет	Да Нет	Автоматическая настройка положения печати для каждого цвета.	91	
♦ Руководство по использованию программного обеспечения						
	Заводские настройки выделены полужирным шрифтом и звездочкой.					

WiFi Настройка Wi-Fi**ПРИМЕЧАНИЕ**


После настройки Wi-Fi изменить настройки на экране “Дополнительно” невозможно.
Изменить настройки Wi-Fi можно в окне настроек.

Уровень 1	Уровень 2	Уровень 3	Параметры	Описание	См. стр.
WiFi	Мастер уст-ки	—	—	Настройка внутреннего сервера печати.	См. ‡.
	Настройка с ПК	—	—	Настройка параметров Wi-Fi с помощью компьютера.	
	WPS/AOSS	—	—	Быстрая настройка параметров беспроводной сети нажатием одной кнопки.	
	WPS с PIN-кодом	—	—	Простая настройка параметров беспроводной сети с помощью WPS с PIN-кодом.	
‡ Руководство по использованию программного обеспечения					
 Заводские настройки выделены полужирным шрифтом и звездочкой.					

Интернет (экран “Дополнительно”)


Уровень 1	Уровень 2	Уровень 3	Параметры	Описание	См. стр.
Веб	Picasa Web Albums™	—	—	Подключение аппарата Brother к Интернету.	См. ●.
	Google Drive™	—	—		
	Flickr®	—	—		
	Facebook	—	—		
	Evernote	—	—		
	Dropbox	—	—		
<p>● Посетите веб-сайт Brother Solutions Center, чтобы загрузить Руководство по использованию Интернет-сервисов: http://solutions.brother.com/</p>					
<p> Заводские настройки выделены полужирным шрифтом и звездочкой.</p>					

 Ярлык

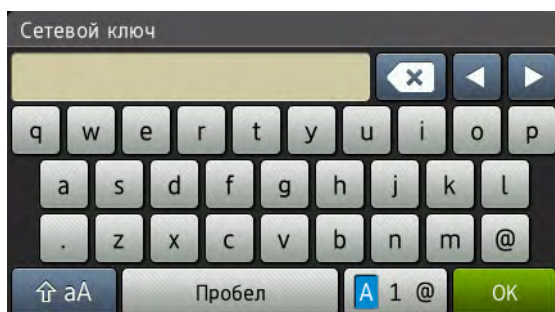
Уровень 1	Уровень 2	Уровень 3	Параметры	Описание	См. стр.
Добавление ярлыка	Копир .	Квитанция	См. <i>Параметры</i> »» стр. 151.	Выбор нужных настроек из числа предустановок.	15
		Стандартное			
		2на1 (уд.)			
		2на1			
		2-сторон. (1→2)			
		Экон. бумаги			
	Скан .	в файл	Выбор ПК	Сканирование черно-белого или цветного документа в компьютер.	15
		в OCR	Выбор ПК	Преобразование текстового документа в редактируемый текстовый файл.	15
		в изображение	Выбор ПК	Сканирование цветного изображения в графическое приложение.	15
		в эл. почту	Выбор ПК	Сканирование черно-белого или цветного документа в приложение электронной почты.	15
		в сетевую папку	Название профиля	Отправка сканированных данных на сервер CIFS в локальной сети или в Интернете.	15
		на FTP	Название профиля	Отправка сканированных через FTP.	15
		Веб	Picasa Web Albums™	—	Посетите веб-сайт Brother Solutions Center для загрузки Руководство по использованию Интернет-сервисов: http://solutions.brother.com/ .
	Google Drive™		—		
	Flickr®		—		
	Facebook		—		
	Evernote		—		
	Dropbox		—		
	 Заводские настройки выделены полужирным шрифтом и звездочкой.				

Ввод текста

Если требуется ввести текст, на сенсорном экране аппарата отображается клавиатура.

Нажимайте  для переключения между буквами, цифрами и специальными знаками.


Нажимайте  для переключения между верхним и нижним регистром букв.




Ввод пробелов

Для ввода пробела нажмите Пробел или ►.

Исправление текста

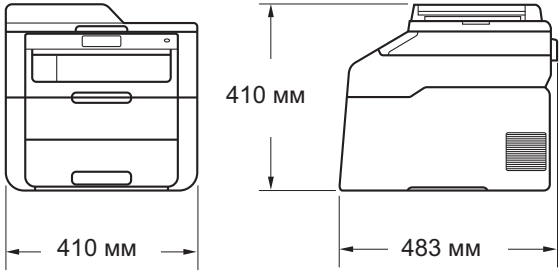
Если введен неверный символ и необходимо его заменить, используйте кнопки в виде стрелочек для перемещения курсора на неверный символ. Нажмите  и введите правильный символ. Можно также вставить букву путем перемещения курсора и ввода символа.

Если кнопка ◀ не отображается на экране, нажимайте , пока неправильный символ не будет удален. Введите правильные символы.

ПРИМЕЧАНИЕ

- Доступные символы могут отличаться в зависимости от страны.
 - Раскладка клавиатуры может отличаться в зависимости от настроенного параметра.
-

Общая информация

Модель		DCP-9020CDW
Тип принтера		Светодиодный
Метод печати		Электрофотографический светодиодный принтер
Объем памяти		192 МБ
ЖК-дисплей (жидкокристаллический дисплей)		3,7 дюйма (93,4 мм) цветной сенсорный TFT ЖК-дисплей ¹ и сенсорная панель
Источник электропитания		220–240 В перем. тока 50/60 Гц
Потребление электроэнергии ² (в среднем)	Пиковое значение	Прибл. 1200 Вт
	Печать	Прибл. 365 Вт при 25 °С
	Копирование	Прибл. 380 Вт при 25 °С
	Режим готовности	Прибл. 70 Вт при 25 °С
	Спящий режим	Прибл. 7,0 Вт
	Режим глубокого сна	Прибл. 1,4 Вт
	Режим выключенного питания ^{3 4}	Прибл. 0,05 Вт
Габариты		
Масса (с расходными материалами)		23,2 кг

¹ Измерение по диагонали.

² При подключении к компьютеру с помощью кабеля USB.

³ Измерено в соответствии с требованиями IEC 62301 Издание 2.0.

⁴ Потребление электроэнергии может немного отличаться в зависимости от среды эксплуатации или износа деталей.

Модель		DCP-9020CDW	
Уровень шума	Звуковое давление	Печать	L _{PAM} = 53,0 дБ (А)
		Режим готовности	L _{PAM} = 33 дБ (А)
	Уровень звуковой мощности	Копирование ^{1 2} (цветное)	L _{Wad} = 6,42 Б (А)
		Копирование ^{1 2} (монохромное)	L _{Wad} = 6,41 Б (А)
		Режим готовности ^{1 2}	L _{Wad} = 4,38 Б (А)
Температура		При работе	10 - 32,5 °С
		При хранении	0 - 40 °С
Влажность		При работе	от 20 до 80% (без конденсации)
		При хранении	10 - 90 % (без конденсации)
АПД (Автоподатчик)			До 35 страниц Для получения наилучших результатов рекомендуется соблюдение следующих условий: Температура: 20–30 °С Влажность: 50–70% Бумага: 80 г/м ²

¹ Измерено в соответствии с методом стандарта RAL-UZ122.

² Офисная техника с уровнем шума L_{Wad} > 6,30 Б (А) не подходит для использования в помещениях, где работникам требуется высокий уровень сосредоточенности. Вследствие создаваемого шума такое оборудование должно устанавливаться в отдельных помещениях.

Формат документа

Модель		DCP-9020CDW
Формат документа	Ширина АПД	От 147,3 до 215,9 мм
	Длина АПД	147,3 - 355,6 мм
	Ширина стекла сканера	Макс. 215,9 мм
	Длина стекла сканера	Макс. 300,0 мм

Печатные носители

Модель		DCP-9020CDW	
Подача бумаги	Лоток для бумаги	Тип бумаги	Обычная бумага, тонкая бумага, бумага из вторсырья
		Формат бумаги	A4, Letter, B5 (JIS), A5, A5 (длинный край), A6, Executive, Legal, Folio
		Плотность бумаги	60–105 г/м ²
		Максимальная вместимость лотка для бумаги	До 250 листов обычной бумаги плотностью 80 г/м ²
	Слот для ручной подачи	Тип бумаги	Обычная бумага, тонкая бумага, плотная бумага, более плотная бумага, бумага из вторсырья, высокосортная бумага, наклейки, конверты, тонкие конверты, плотные конверты, глянцевая бумага
		Формат бумаги	Ширина: 76,2–215,9 мм Длина: 116,0 – 355,6 мм
		Плотность бумаги	60–163 г/м ²
		Максимальная вместимость лотка для бумаги	По одному листу
Выход бумаги ¹	Выходной лоток для вывода бумаги лицевой стороной вниз	До 100 листов обычной бумаги плотностью 80 г/м ² (вывод бумаги в выходной лоток для бумаги лицевой стороной вниз)	
	Выходной лоток для вывода бумаги лицевой стороной вверх	Один лист (вывод в выходной лоток для вывода бумаги лицевой стороной вверх)	
2-сторонняя	Автоматическая 2-сторонняя печать	Тип бумаги	Обычная бумага, тонкая бумага, бумага из вторсырья
		Формат бумаги	A4
		Плотность бумаги	60–105 г/м ²

¹ При печати наклеек во избежание смазывания изображения рекомендуется убирать отпечатанные страницы из выходного лотка сразу после их вывода из аппарата.

Копирование

Модель		DCP-9020CDW
Ширина копии		Макс. 210 мм
Несколько копий		Укладка копий в стопку и сортировка до 99 страниц
Увеличение/уменьшение		От 25% до 400% (с шагом 1%)
Разрешение		До 600 × 600 т/д
Время печати первой копии ¹	Ч/б	Менее 19 секунд при 23 °С / 230 В
	Цвет	Менее 22 секунд при 23 °С / 230 В

¹ В режиме готовности из стандартного лотка

Сканер

Модель		DCP-9020CDW
Цветной/монохромный		Да/Да
TWAIN-совместимость		Да (Windows® XP/ Windows Vista® / Windows® 7 / Windows® 8 Mac OS X v10.6.8 / 10.7.x / 10.8.x ¹)
WIA-совместимость		Да (Windows® XP / Windows Vista® / Windows® 7 / Windows® 8)
ICA совместимый		Да (Mac OS X v10.6.8 / 10.7.x / 10.8.x)
Глубина цвета	Цвет	48-битовая обработка цвета (вход) 24-битовая обработка цвета (выход)
	Оттенки серого	16-битовая обработка цвета (вход) 8-битовая обработка цвета (выход)
Разрешение		До 19200 × 19200 т/д (интерполированное) ² До 1200 × 2400 т/д (оптическое) ² (со стекла сканера) До 1200 × 600 т/д (оптическое) ² (из аппарата АПД)
Ширина сканирования		Макс. 210 мм

¹ Для получения последних обновлений драйверов для используемой версии OS X посетите наш веб-сайт <http://solutions.brother.com/>.

² Сканирование с разрешением до 1200 × 1200 т/д при использовании драйвера WIA для Windows® XP, Windows Vista®, Windows® 7 и Windows® 8 (разрешение до 19200 × 19200 т/д может выбираться при помощи утилиты сканера)

Принтер

Модель		DCP-9020CDW
Автоматическая 2-сторонний режим печать		Да
Эмуляция		PCL6, BR-Script3 (PostScript® 3™)
Разрешение		Качество 600 × 600 т/д, 2400 т/д (600 × 2400 т/д)
Скорость печати (2-сторонний режим)	Ч/б	До 7 сторон в минуту (до 3,5 листов в минуту) (формат А4) ¹
	Цвет	До 7 сторон в минуту (до 3,5 листов в минуту) (формат А4) ¹
Скорость печати	Ч/б	До 18 страниц в минуту (формат А4) ¹
	Цвет	До 18 страниц в минуту (формат А4) ¹
Время выполнения первого отпечатка ²	Ч/б	Менее 16 секунд при 23 °С / 230 В
	Цвет	Менее 16 секунд при 23 °С / 230 В

¹ Скорость печати может меняться в зависимости от типа печатаемого документа.

² В режиме готовности из стандартного лотка

Интерфейсы

Модель	DCP-9020CDW
USB	Высокоскоростной интерфейс Hi-Speed USB 2.0 ^{1 2} Рекомендуется использовать кабель USB 2.0 (тип A/B) длиной не более 2,0 метров.
Ethernet ³	10BASE-T / 100BASE-TX Используйте обычный кабель “витая пара” категории 5 (или выше).
Беспроводная сеть ³	IEEE 802.11b/g/n (режим инфраструктуры/режим ad-hoc) IEEE 802.11g/n (Wi-Fi Direct™)

¹ Устройство имеет высокоскоростной интерфейс Hi-Speed USB 2.0. Устройство можно также подключать к компьютеру с интерфейсом USB 1.1.

² USB-порты сторонних производителей не поддерживаются.

³ Для получения подробных сетевых характеристик см. *Сеть* >> стр. 175 и Руководство пользователя по работе в сети.

Сеть

ПРИМЕЧАНИЕ

Более подробная информация о характеристиках сети: ►►Руководство пользователя по работе в сети.

Модель		DCP-9020CDW
Локальная сеть		Аппарат можно подключить к сети для пользования функциями Сетевая печать, Сетевое сканирование и Удаленная настройка ¹ . Программное обеспечение сетевого управления Brother BRAdmin Light ^{2 3} также входит в комплект поставки.
Протоколы	IPv4	ARP, RARP, BOOTP, DHCP, APIPA (автоматическое назначение частных IP-адресов), разрешение имен WINS/NetBIOS, преобразователь адресов DNS, mDNS, передатчик LLMNR, LPR/LPD, Custom Raw Port/Port9100, POP3, клиент SMTP, IPP/IPPS, клиент и сервер FTP, клиент CIFS, сервер TELNET, SNMPv1/v2c/v3, сервер HTTP/HTTPS, клиент и сервер TFTP, ICMP, веб-службы (печать/сканирование), клиент SNTP
	IPv6	NDP, RA, преобразователь адресов DNS, mDNS, передатчик LLMNR, LPR/LPD, Custom Raw Port/Port9100, IPP/IPPS, клиент и сервер FTP, клиент CIFS, сервер TELNET, SNMPv1/v2c/v3, сервер HTTP/HTTPS, клиент и сервер TFTP, клиент SMTP, ICMPv6, клиент SNTP, веб-служба
Протоколы безопасности	Проводная сеть	APOP, POP перед использованием SMTP, SMTP-AUTH, SSL/TLS (IPPS, HTTPS, SMTP, POP), SNMP v3, 802.1x (EAP-MD5, EAP-FAST, PEAP, EAP-TLS, EAP-TTLS), Kerberos
	Беспроводная сеть	APOP, POP перед использованием SMTP, SMTP-AUTH, SSL/TLS (IPPS, HTTPS, SMTP, POP), SNMP v3, 802.1x (LEAP, EAP-FAST, PEAP, EAP-TLS, EAP-TTLS), Kerberos
Безопасность беспроводной сети		WEP 64/128 бит, WPA-PSK (TKIP/AES), WPA2-PSK (AES)
Служебная утилита настройки беспроводной сети	AOSS™	Да
	WPS	Да

¹ См. Требования к компьютеру ►► стр. 176.

² (Для пользователей Windows®) Brother BRAdmin Light доступен на компакт-диске, прилагаемом к аппарату. (Для пользователей Macintosh) Brother BRAdmin Light доступен для скачивания с веб-сайта <http://solutions.brother.com/>.

³ (Для ОС Windows®) Если требуются расширенные возможности управления аппаратом, используйте последнюю версию утилиты Brother BRAdmin Professional, которую можно загрузить с веб-сайта по адресу: <http://solutions.brother.com/>.

Требования к компьютеру

Компьютерная платформа и версия операционной системы		Компьютерный интерфейс			Процессор	Свободное пространство на жестком диске, необходимое для установки		
		USB ²	10/100Base-TX (Ethernet)	Беспроводная сеть 802.11b/g/n		Для драйверов	Для приложений	
Операционная система Windows®	Windows® XP Home ^{1 3} Windows® XP Professional ^{1 3}	Печать Сканирование			32-разрядный (x86) или 64-разрядный (x64) процессор	150 МБ	310 МБ	
	Windows® XP Professional x64 Edition ^{1 3}				64-разрядный (x64) процессор			
	Windows Vista® ^{1 3}				32-разрядный (x86) или 64-разрядный (x64) процессор	500 МБ	500 МБ	
	Windows® 7 ^{1 3}				650 МБ	1,2 ГБ		
	Windows® 8 ^{1 3}							
	Windows Server® 2003	Нет	Печать			32-разрядный (x86) или 64-разрядный (x64) процессор	50 МБ	Нет
	Windows Server® 2003 x64 Edition					64-разрядный (x64) процессор		
	Windows Server® 2008					32-разрядный (x86) или 64-разрядный (x64) процессор		
	Windows Server® 2008 R2					64-разрядный (x64) процессор		
	Windows Server® 2012							

Компьютерная платформа и версия операционной системы		Компьютерный интерфейс			Процессор	Свободное пространство на жестком диске, необходимое для установки	
		USB ²	10/100Base-TX (Ethernet)	Беспроводная сеть 802.11b/g/n		Для драйверов	Для приложений
Операционная система Macintosh	Mac OS X v10.6.8	Печать Сканирование			Процессор Intel®	80 МБ	400 МБ
	OS X v10.7.x						
	OS X v10.8.x						

¹ Для WIA, разрешение 1200 × 1200. Утилита сканера Brother позволяет повышать разрешение до 19200 × 19200 т/д.

² USB-порты сторонних производителей не поддерживаются.

³ Программа Nuance™ PaperPort™ 12SE поддерживает Windows® XP Home (с пакетом обновления 3 (SP3) или выше), Windows® XP Professional (с пакетом обновления 3 (SP3) или выше), Windows® XP Professional x64 Edition (с пакетом обновления 2 (SP2) или выше), Windows Vista® (с пакетом обновления 2 (SP2) или выше), Windows® 7 и Windows® 8.

Для загрузки последних обновлений драйверов посетите веб-сайт <http://solutions.brother.com/>.

Все товарные знаки, названия марок и изделий являются собственностью соответствующих компаний.

Расходные материалы

Модель			DCP-9020CDW	Название модели
Тонер-картридж	В комплекте	Черный	Прибл. 1000 страниц формата A4/Letter ¹	—
		Голубой	Прибл. 1000 страниц формата A4/Letter ¹	—
		Пурпурный		
		Желтый		
	Стандартный	Черный	Прибл. 2500 страниц формата A4/Letter ¹	TN-241BK
		Голубой	Прибл. 1400 страниц формата A4/Letter ¹	TN-241C
		Пурпурный Желтый		TN-241M TN-241Y
	Повышенной емкости	Черный	—	—
Голубой		Прибл. 2200 страниц формата A4/Letter ¹	TN-245C	
		Пурпурный Желтый	TN-245M TN-245Y	
Блок фотобарабана			Прибл. 15000 страниц формата A4/Letter (1 страница на задание) ²	DR-241CL ³ DR-241CL-BK ⁴ DR-241CL-CMY ⁵
Ленточный картридж			Прибл. 50000 страниц формата A4/Letter ⁶	BU-220CL
Контейнер для отработанного тонера			Прибл. 50000 страниц формата A4/Letter ⁶	WT-220CL

¹ Приблизительная емкость картриджа указана в соответствии со стандартом ISO/IEC 19798.

² Ресурс фотобарабана указан приблизительно и может различаться в зависимости от режима использования.

³ Комплект из 4 фотобарабанов.

⁴ Содержит 1 черный фотобарабан.

⁵ Содержит 1 цветной фотобарабан.

⁶ Приблизительный выход основан на односторонних страницах формата A4 или Letter.

A

- Apple Macintosh
 >>Руководство по использованию программного обеспечения.

C

- ControlCenter2 (для Macintosh)
 >>Руководство по использованию программного обеспечения.
 ControlCenter4 (для Windows®)
 >>Руководство по использованию программного обеспечения.

F

- Folio 29, 31

M

- Macintosh
 >>Руководство по использованию программного обеспечения.

N

- Nuance™ PaperPort™ 12SE
 >>Руководство по использованию программного обеспечения и Справку в приложении PaperPort™ 12SE для получения сведений о доступе к справочным руководствам.

P

- Presto! PageManager
 >>Руководство по использованию программного обеспечения. >>также Справку в приложении Presto! PageManager.

W

- Wi-Fi Direct™ 6
 Windows®
 >>Руководство по использованию программного обеспечения.

A

- АПД (Автоподатчик)
 использование 36

Б

- Беспроводная сеть
 >>Руководство по быстрой установке и Руководство пользователя по работе в сети.
 Блок фотобарабана
 очистка 80, 83
 Блоки фотобарабанов
 замена 58
 Бумага 30
 емкость лотка 31
 загрузка 20
 в лоток для бумаги 20
 в слот для ручной подачи 22
 рекомендованная 30, 31
 тип 29, 30
 формат 29, 30

Г

- Габариты 167
 Громкость, настройка
 звуковой сигнал 19

Д

- Документ
 загрузка 36, 37

З

Замена	
контейнер для отработанного	
тонера	70
Ленточный картридж	66
тонер-картриджи	51
фотобарабаны	58

И

Информация об аппарате	
версия микропрограммы	131
сброс настроек аппарата	132
серийный номер	131
функции восстановления	
настроек	132

К

Качество	
печать	119
Кнопка Назад	9
Кнопка Начальный экран	9
Кнопка Отмена	9
Конверты	25, 30, 31, 33
Контейнер для отработанного тонера	
замена	70

Л

Ленточный картридж	
замена	66

М

Масса	167
-------------	-----

Н

Наклейки	22, 30, 31, 34
----------------	----------------

О

Обзор панели управления	8
Обслуживание, текущее	76
замена	
контейнер для отработанного	
тонера	70
Ленточный картридж	66
тонер-картриджи	51
фотобарабаны	58
Оттенки серого	172
Очистка	
коронирующие провода	80
Светодиодная головка	78
сканер	79
фотобарабан	83

П

Память	167
Печать	
>>>Руководство по использованию	
программного обеспечения.	
документы с компьютера	41
драйверы	173
качество	119
проблемы	113
разрешение	173
характеристики	173
Подключение к сети	174
Программирование аппарата	133

Р

Разрешение	
копирование	171
печать	173
сканирование	172
Расходные материалы	47, 48, 49
Режим, ввод	
копирование	39

С

Сенсорный ЖК-дисплей (жидкокристаллический дисплей)	8, 133
Серийный номер поиск См. под верхней крышкой	
Сеть печать >>>Руководство пользователя по работе в сети. сканирование >>>Руководство по использованию программного обеспечения.	
Сканирование >>>Руководство по использованию программного обеспечения.	
Сканирование документа на компьютер	42
Сообщение “Мало памяти”	96
Сообщения об ошибках на сенсорном экране	94
Недостаточно памяти	96
Нет бумаги	96
Печать невозм XX	99
Скан. невозм. XX	100
Справка сообщения на сенсорном экране	133
Таблицы настроек	134
Стекло сканера использование	37

Т

Таблицы настроек	134
Текст, ввод	166
Тонер-картриджи замена	51

У

Удаленная настройка >>>Руководство по использованию программного обеспечения.	
Устранение неисправностей	112
замятие бумаги	103, 104, 105, 107, 110
замятие документа	101, 102
при возникновении проблем качество копирования	115
Качество печати	119
обработка бумаги	114
печать	113
программное обеспечение	115
сеть	116
сканирование	115
сообщения об ошибках на сенсорном экране	94
сообщения по обслуживанию на сенсорном экране	94

brother®

Посетите наш сайт в Интернете
<http://www.brother.com/>

Этот аппарат одобрен для использования только в стране приобретения. Местные компании Brother или их дилеры оказывают поддержку только для аппаратов, приобретенных в соответствующей стране.



www.brotherearth.com