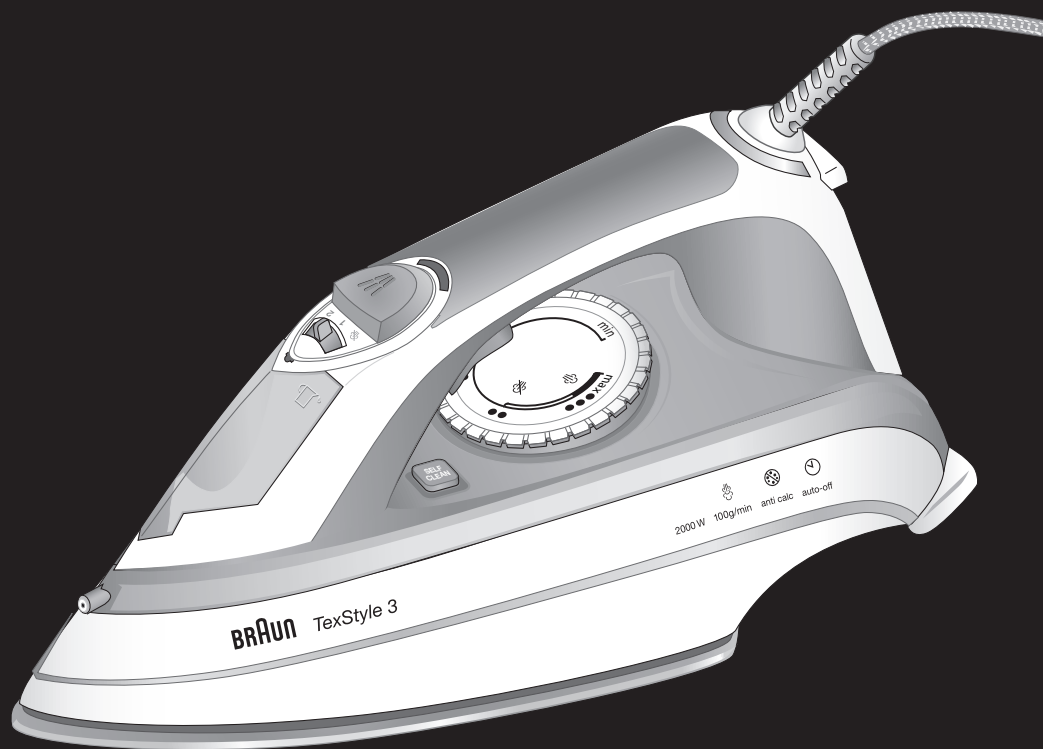


BRAUN

TexStyle 3

TS 345

TS 355 A



www.braunhousehold.com

Type 12730000

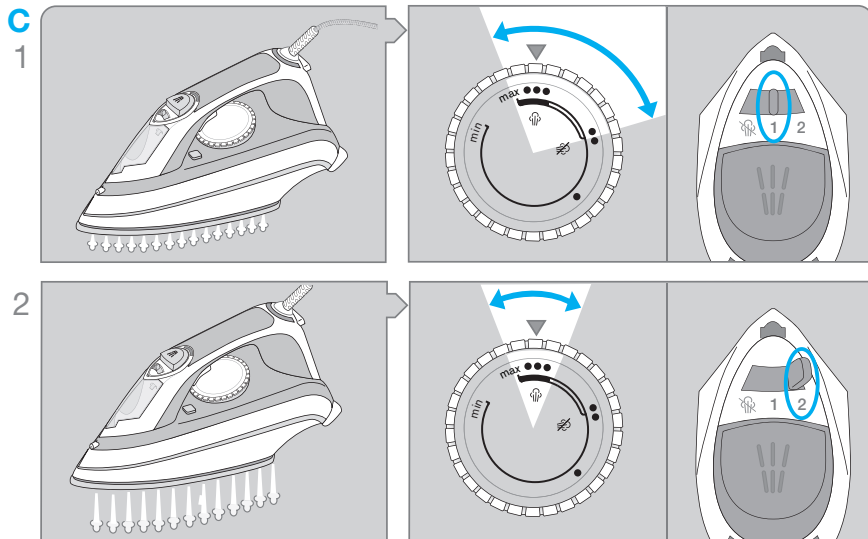
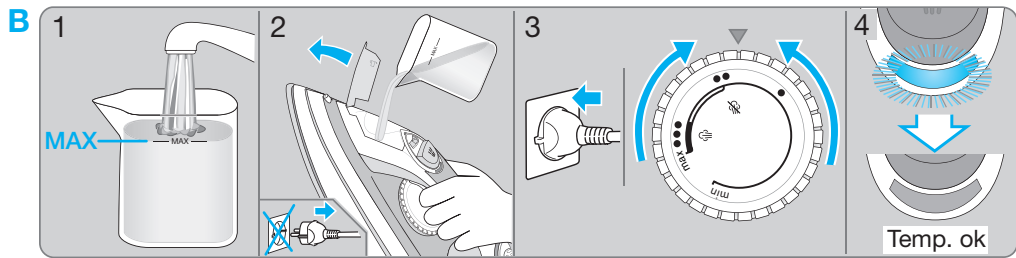
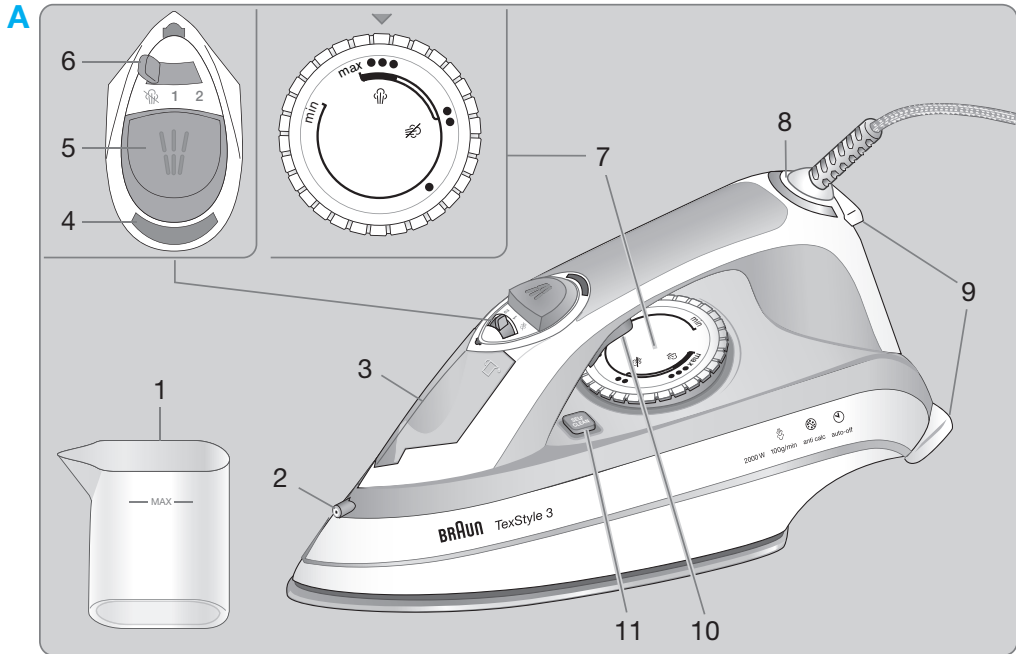
Type 12730001

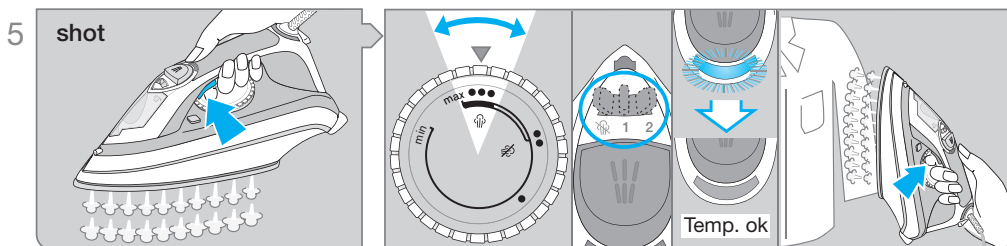
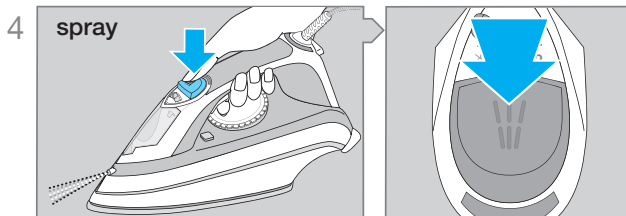
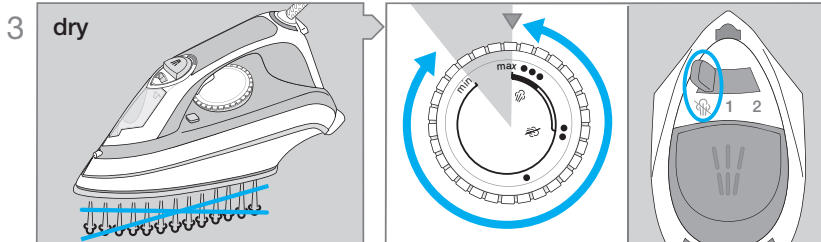
Deutsch	6
English	9
Français	12
Español	15
Português	18
Italiano	21
Nederlands	24
Dansk	27
Norsk	29
Svenska	31
Suomi	33
Polski	35
Český	38
Slovenský	40
Magyar	42
Hrvatski	45
Slovenski	47
Türkçe	49
Ελληνικά	52
Қазақша	55
Русский	57
Українська	60
عربي	64

De'Longhi-Braun-Household GmbH
Carl-Ulrich-Straße 4
63263 Neu-Isenburg/Germany

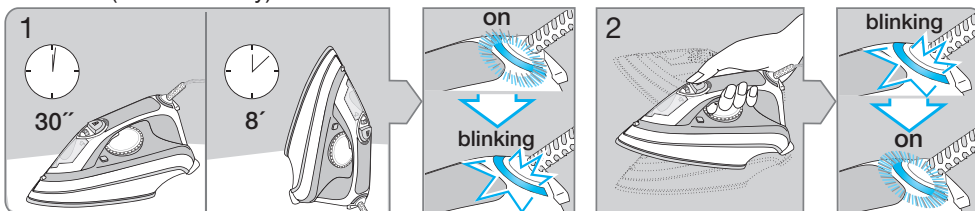
1271014IDL/02.14
DE/UK/FR/ES/PT/IT/NL/DK/NO/SE/FI/PL/CZ/SK/HU/HR/SI/
TR/RO/MD/GR/RU/UA/KZ/Arab



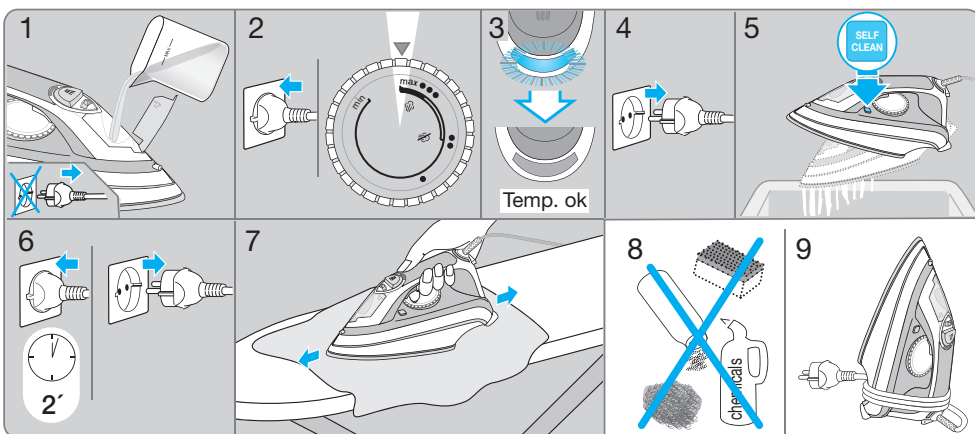




D auto-off (TS 355 A only)



E self clean



Электрбұйымның жұмыс өмірі аяқталғанынан кейін оны тұрмыстық қалдықтар контейнеріне кәдеге жарату үшін салмаңыз. Ескі қолданған электрбұйымдарды Braun компаниясының техникалық қызмет көрсету орталықтарына немесе өз еліңіздегі ескі электрбұйымдарды жинайтын лайықты орнына тапсырыңыз.



Шығарылған жылы

Шығарылған жылын белгілеу үшін бұйым тақташасындағы 5-сандық шығарушы кодын қараңыз. Шығарушы кодының бірінші саны шығарған жылдың соңғы санын білдіреді. Келесі 2 сандар шығарылған жылдың күнтізбелік апта санын білдіреді. Ал соңғы 2 сандар 1992 жылдан бастап автоматты түрде есептелген басып шығару мерзімін білдіреді.
Мысалы: 30421 – Бұйым 2013 жылының 4 аптасында шығарылған.

EAC

Бу үтік, Braun TexStyle 3,
Тип 12730000 (TS 345)
Тип 12730001 (TS 355 A)
220–240 Кернеу, 50/60 Гц, 2000 Ватт

Қытайда жасалған үшін
Делонги Браун Хаусхолд ГмбХ
Германия Заңды өндіруші:
Делонги Браун Хаусхолд ГмбХ
Карл-Улрих-Штрассе ң
63263 Ной-Изенбург


Бұйымды іске пайдалану нұсқаулығына сәйкес өз мақсатында пайдалану керек. Бұйымның қызмет мерзімі тұтынушыға сатылған күннен бастап 2 жылды құрайды.

Импортер: «Делонги» ААҚ,
Ресей, 127055, Москва қаласы, Суцёвская
көшесі, 27/3-үй
(27-үй, 3-құрылым)
Тел. +7 (495) 781-26-76

Русский

Наши изделия отвечают высочайшим требованиям качества, функциональности и дизайна. Надеемся, что вы останетесь довольны своим новым паровым утюгом Braun.

Меры предосторожности

- Перед использованием утюга внимательно ознакомьтесь с инструкцией. Сохраняйте ее до тех пор, пока пользуетесь изделием.
- Убедитесь, что напряжение в сети соответствует значению, указанному на утюге.
- Дети до 8 лет и старше, а также лица с ограниченными физическими, сенсорными или умственными возможностями либо не обладающие соответствующим опытом могут использовать прибор только при надлежащей помощи и под присмотром во избежание опасности. Утюг – не игрушка. Не разрешайте детям до 8 лет без присмотра пользоваться утюгом или чистить его.
- Дети до 8 лет не должны находиться вблизи от утюга и шнура во время глажения или остывания.
-  **Осторожно! Горячая поверхность!** При работе электроутюг сильно нагревается и выпускает пар, что может вызвать ожог.
- Прежде чем заполнить утюг водой, отключите его от сети. Вынимая вилку из розетки, тяните за вилку, а не за шнур.
- Не открывайте во время глажения крышку резервуара для воды.
- Не допускайте соприкосновения сетевого шнура с горячими предметами или подошвой утюга.
- Никогда не погружайте утюг в воду или другие жидкости.
- Для глажения выбирайте устойчивую поверхность.
- В перерывах между глажением всегда ставьте утюг на пятку. Убедитесь, что утюг находится на устойчивой поверхности.
- Не оставляйте включенный утюг без внимания.
- Никогда не гладьте и не отпаривайте одежду, надев ее.
- Не пользуйтесь утюгом, если он протекает или заметны другие повреждения.
- Регулярно проверяйте шнур на наличие повреждений.
- В случае поломки утюга (или шнура) отнесите его для ремонта в сервис-центр Braun. Неквалифицированный ремонт может стать причиной несчастного случая или травмы пользователя. Электрические приборы фирмы Braun отвечают требованиям соответствующих стандартов по технике безопасности.

А Описание

- 1 Мерный стакан
- 2 Отверстие пульверизатора
- 3 Отверстие резервуара для воды
- 4 Индикатор регулятора температуры
- 5 Кнопка пульверизатора
- 6 Парорегулятор:
☞ — без пара;
1 — минимальная подача пара;
2 — максимальная подача пара
- 7 Терморегулятор
- 8 Индикатор автоматического отключения (только в определенных моделях)
- 9 Пятка утюга
- 10 Кнопка подачи пара
- 11 Кнопка активации самоочистки

В Перед началом использования

Для этого утюга можно использовать водопроводную воду. Если вода очень жесткая, рекомендуем использовать смесь водопроводной и дистиллированной воды (1:1). Никогда не используйте только дистиллированную воду. Не добавляйте в воду никаких веществ (например, крахмал). Не используйте конденсационную воду из сушильного автомата.

- Перед тем как заполнять резервуар водой, поверните парорегулятор в соответствующее положение (☞ — без пара).
- Заполните резервуар водой.
- Поставьте утюг на пятку и подключите его к сети. Установите переключатель температуры на необходимый режим (согласно значениям терморегулятора или ярлыку на одежде). Индикатор регулятора (4) погаснет, как только утюг нагреется до выбранной температуры.

С Глажение

1 + 2 Регулировка количества пара

Вы можете выбрать количество выпускаемого пара при глажении с помощью парорегулятора (6) (☞ — без пара, 1 — минимальное количество, 2 — максимальное количество). Положение терморегулятора должно быть в диапазоне от «●●●» до «max».

3 Сухое глажение

Для глажения без пара поверните парорегулятор (6) в положение (☞ — без пара).

4 Пульверизатор

Нажимайте кнопку пульверизатора (5).

5 Паровой удар

Функцию парового удара можно активировать во время сухого глажения.

58

Положение терморегулятора должно быть в диапазоне от «●●●» до «max».

Чтобы пар выпускался в нужном количестве, подождите несколько секунд после первого и второго ударов.

Паровой удар можно также использовать, когда утюг находится в вертикальном положении. Эта функция особенно полезна для отпаривания висящей одежды.

D Автоматическое отключение (только в некоторых моделях)

Оранжевый индикатор (8) загорается, когда механизм автоматического отключения активирован. Это происходит, когда утюг находится:

- в горизонтальном положении (на подошве) около 30 секунд;
- в вертикальном положении (на пятке), около 8 минут.

Чтобы снова включить утюг, просто подвигайте им – и индикатор (8) погаснет.

E Функция самоочистки

Со временем известь в воде образует на стенках утюга накипь. Чтобы она не препятствовала образованию пара, выполняйте самоочистку раз в две недели.

Следуйте инструкциям на странице 5.

1. Установите парорегулятор в положение «☞» и заполните резервуар водой.
2. Подключите утюг к сети. Затем установите терморегулятор в положение «max». Загорится индикатор регулятора температуры.
3. Индикатор погаснет, когда утюг нагреется до соответствующей температуры.
4. Отключите утюг.
5. Держа утюг над раковиной, нажмите кнопку (11). Удерживая кнопку, несколько раз слегка встряхните утюг. Через отверстия в подошве начнет выходить горячая вода с накипью и другими примесями. Отпустите кнопку, когда вода в резервуаре закончится.
6. Подключите утюг к сети и оставьте минуты на две до полного высыхания подошвы. Отключите утюг.
7. Протрите подошву тканью, чтобы удалить остатки накипи.
8. Никогда не используйте для чистки стальную мочалку, губку для промывки и другие химические вещества.
9. Подождите, пока утюг полностью остынет, и уберите его.

После глажения

Отключите утюг и поверните парорегулятор в положение «☞». Чтобы утюг служил дольше, всегда выливайте из резервуара воду. Храните

остывший утюг в вертикальном положении в сухом месте.

Уход и чистка

Во избежание повреждения подошвы не проводите утюгом по верху металлических пуговиц и молний.

Регулярно протирайте подошву влажной тканью.

Для удаления остатков крахмала используйте смесь уксуса и воды в соотношении 1 : 2.

Никогда не используйте для чистки стальную мочалку, губку для промывки и другие химические вещества.

Устранение неисправностей

Проблема	Решение
Через отверстия для подачи пара вытекают капли воды	Поверните парорегулятор в позицию «1» или выключите функцию подачи пара. Делайте более длительные интервалы, когда пользуетесь кнопкой подачи пара. Выберите максимальный температурный режим.
Парообразование уменьшилось или вообще отсутствует	Проверьте уровень воды. Активируйте функцию самоочистки утюга (E).
Через отверстия для подачи пара выходят известковые образования	Активируйте функцию самоочистки утюга (E).

Возможны изменения без уведомления.

По истечении срока годности не выбрасывайте изделие с бытовыми отходами. Для утилизации обратитесь в сервис-центр Braun или соответствующие пункты приема утильсырья.



Дата изготовления

Чтобы узнать дату выпуска, посмотрите на пятизначный код продукта (возле таблички с обозначением серии). Первая цифра обозначает последнюю цифру года изготовления. Две следующие цифры – это календарная неделя.

А последние две указывают издание (автоматически подсчитывается с 1992 года).

Пример: 30421 – изделие было выпущено в 2013 году (в 4 неделю).



Утюг, Braun TexStyle 3,
тип 12730000 (TS 345)
тип 12730001 (TS 355 A)
220–240 Вольт, 50/60 Герц, 2000 Ватт

Изготовлено в Китае для
Де'Лонги Браун Хаусхолд ГмбХ Германия
De'Longhi Braun Household GmbH
Carl-Ulrich-Straße 4
63263 Neu-Isenburg/Germany

Изделие использовать по назначению в соответствии с руководством по эксплуатации. Срок службы изделия составляет 2 года с даты продажи потребителю.

Импортер и ответственный за претензии потребителей: ООО «Делонги», Россия, 127055, Москва, ул. Суцневская, д. 27, стр. 3. Тел. +7 (495) 781-26-76