

Einhell

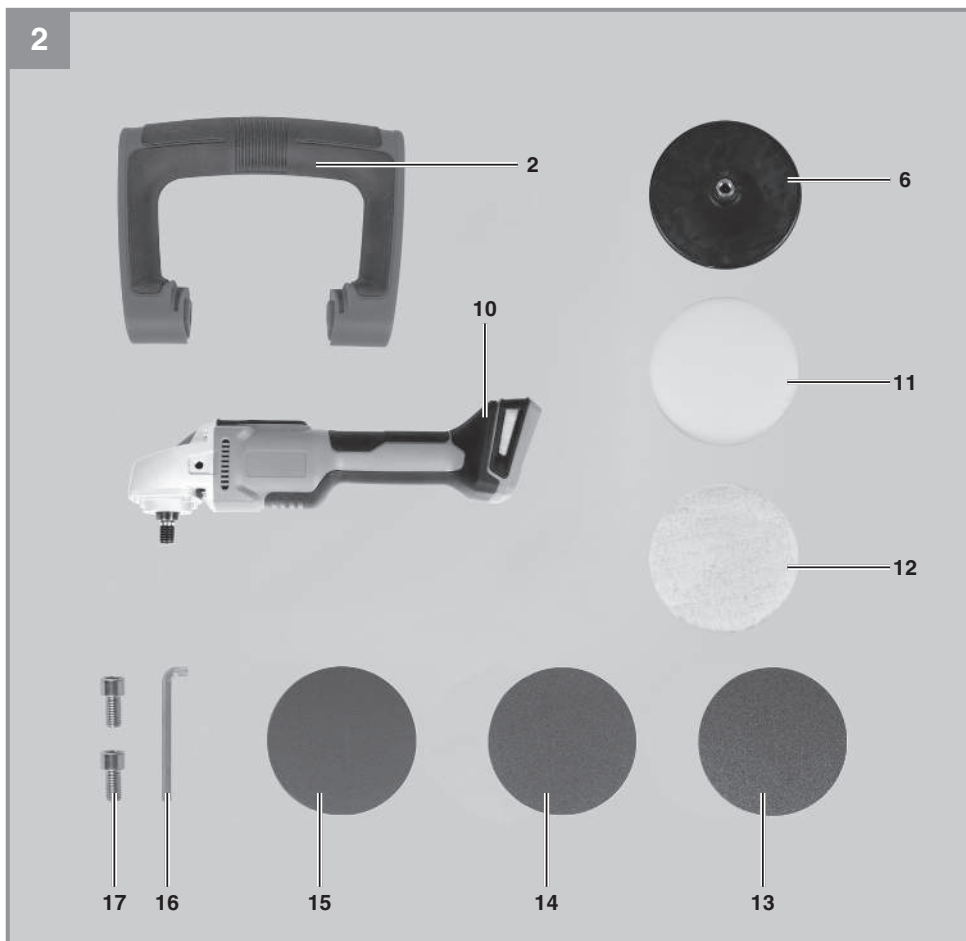
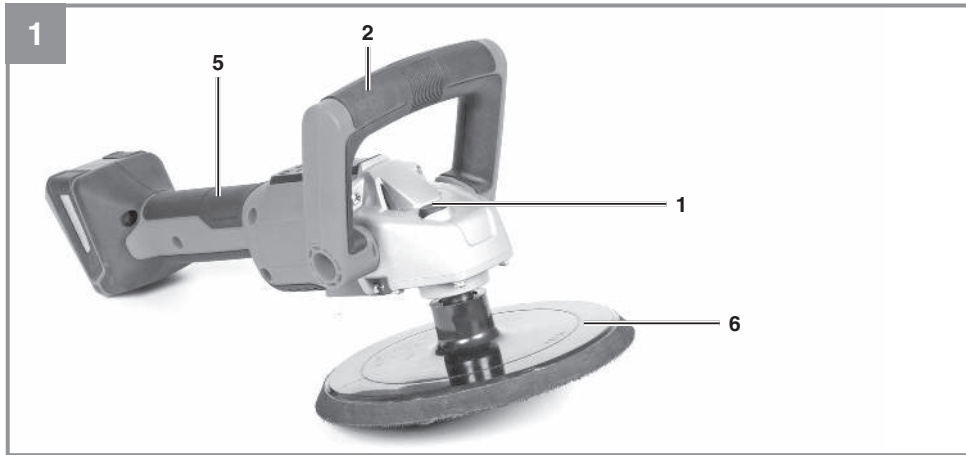
CE-CP 18/180 Li E-solo

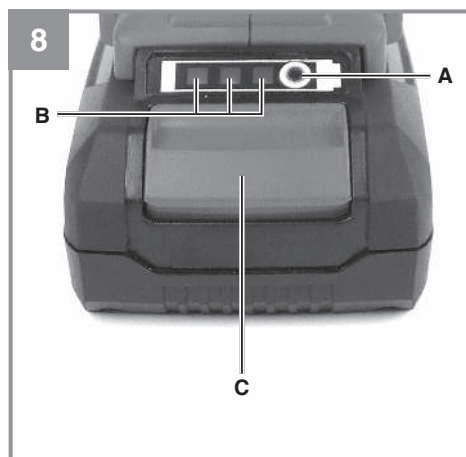
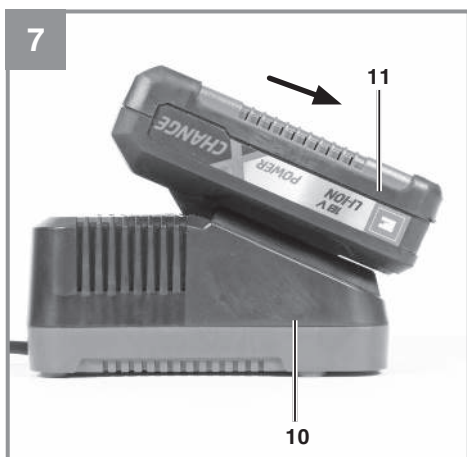
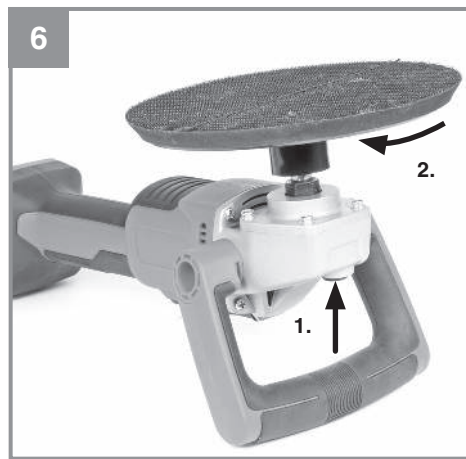
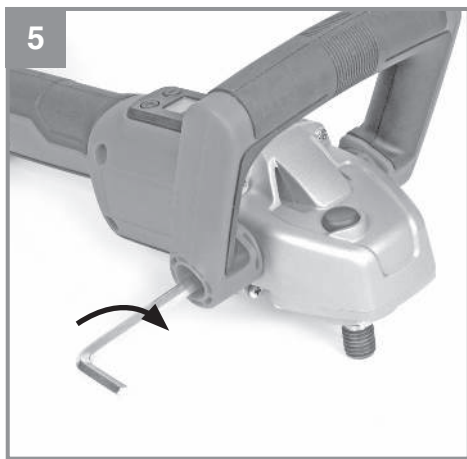
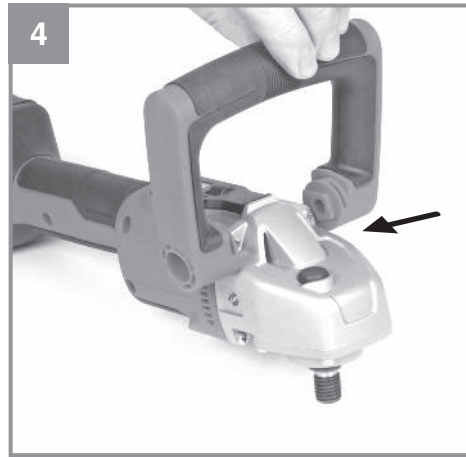
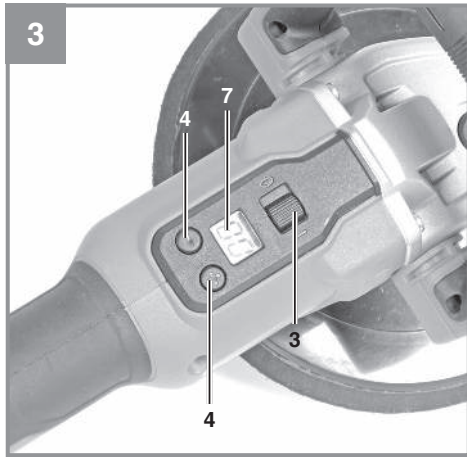
RUS Оригинальное руководство
по эксплуатации
Машина полировальная
аккумуляторная

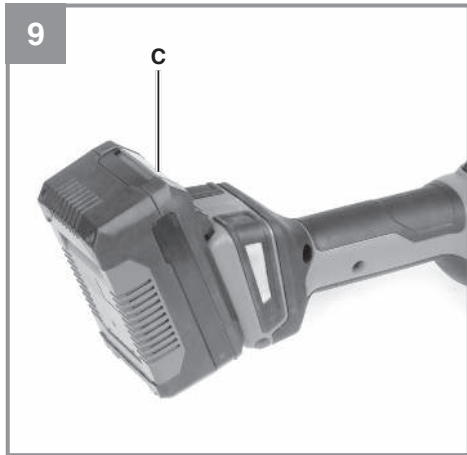


Art.-Nr.: 20.933.20

I.-Nr.: 11018









Опасность! - для уменьшения опасности получить травму прочтите руководство по эксплуатации



Осторожно! Используйте средства защиты слуха. Воздействие шума может вызвать потерю слуха.



Осторожно! Используйте респиратор. При обработке древесины и других материалов может образоваться вредная для здоровья пыль. Запрещено обрабатывать предметы содержащие асбест!



Осторожно! Используйте защитные очки. Возникающие во время работы искры или выделяющиеся из устройства обломки, опилки и пыль могут повредить органы зрения.



ОПАСНО: Риск получения травмы и риск повреждения оборудования!

Детям не разрешено использовать это оборудование. Не позволяйте детям играть с прибором. Детям не разрешается разбирать или чистить прибор. Этот прибор может использоваться лицами с ограниченными физическими и умственными способностями или лицами без опыта работы с подобными приборами под надзором или если их проинструктировали, как использовать прибор безопасно и они поняли опасности, которые могут возникнуть из-за несоблюдения инструкций.

Опасность!

При использовании устройств необходимо соблюдать определенные правила техники безопасности для того, чтобы избежать травм и предотвратить ущерб. Поэтому внимательно прочитайте настоящее руководство по эксплуатации / указания по технике безопасности полностью. Храните их в надежном месте для того, чтобы иметь необходимую информацию, когда она понадобится. Если Вы даете устройство другим для пользования, то приложите к нему это руководство по эксплуатации / указания по технике безопасности. Мы не несем никакой ответственности за травмы и ущерб, которые были получены или причинены в результате несоблюдения указаний этого руководства и указаний по технике безопасности.

1. Указания по технике безопасности

Соответствующие указания по технике безопасности находятся в приложенных брошюрах!

Опасность!

Прочитайте все указания по технике безопасности и технические требования.

При невыполнении указаний по технике безопасности и технических требований возможно получение удара током, возникновение пожара и/или получение серьезных травм.

Храните все указания по технике безопасности и технические требования для того, чтобы было возможно воспользоваться ими в будущем.

2. Состав устройства и состав упаковки**2.1 Состав устройства (рис. 1/3)**

1. Блокировка шпинделя
2. Передняя ручка
3. Кнопка ВКЛ/ВЫКЛ
4. Регулятор частоты оборотов
5. Задняя ручка
6. Полировальный/шлифовальный диск
7. Индикатор частоты оборотов

2.2 Состав комплекта устройства (рис. 2)

Проверьте комплектность изделия на основании описанного объема поставки. При обнаружении недостатка компонентов обратитесь в наш сервисный центр или магазин, в котором Вы приобрели устройство, не позднее чем в течение 5-ти рабочих дней после приобретения изделия, предъявив действительную квитанцию о покупке. Обратите внимание на таблицу с указанием гарантийных сроков в документе с информацией о сервисном обслуживании.

- Откройте упаковку и выньте осторожно из упаковки устройство.
- Удалите упаковочный материал, а также приспособления защиты устройства при упаковывании и транспортировке (при наличии).
- Проверьте комплектность устройства.

- Проверьте устройство и принадлежности на наличие возникших при транспортировке повреждений.
- Сохраняйте упаковку по возможности до истечения срока гарантийных обязательств.

Опасность!

Устройство и упаковка не являются детскими игрушками! Запрещено детям играть с пластиковыми пакетами, пленками и мелкими деталями! Опасность заключается в том, что они могут проглотить или погнубить от удушья!

2. Дополнительная ручка
6. Полировальный/шлифовальный диск
10. Полировальная машина
11. Поролоновая насадка
12. Синтетическая полировальная насадка
13. Шлифовальная насадка K = 60
14. Шлифовальная насадка K = 80
15. Шлифовальная насадка K = 120
16. Ключ шестигранный 8 мм
17. Винт с внутр. шестигранником M 10 x 20 мм (2 шт.)

- Оригинальное руководство по эксплуатации
- Указания по технике безопасности

3. Использование в соответствии с назначением

Устройство предназначено исключительно для полировки окрашенных поверхностей и шлифовки деревянных, стальных, пластиковых и подобных материалов с использованием соответствующей абразивной бумаги.

Разрешается использовать устройство только в соответствии с его назначением. Любое другое, отличающееся от этого использование считается не соответствующим назначению. За все возникшие в результате такого использования ущерб или травмы любого вида несет ответственность пользователь и работающий с устройством, а не его изготовитель.

Некорректное использование

Все применения устройства, не указанные в разделе "Использование в соответствии с назначением" считаются некорректными. Устройство не должно использоваться для следующих целей:

- Работа с покрытиями, содержащими свинец или работа с теми типами древесины и металлов, которые выделяют вредную или токсичную пыль.
- Затачивание или гравировка с использованием насадок.
- Работа с материалами, содержащими асбест.
- Работа с взрывоопасными материалами.
- Шлифовка влажных стен.

Существует риск получения травмы.

Всю ответственность за возможный ущерб здоровью или имуществу в случае использования устройства не по назначению несет пользователь.

Мы не несем никакой ответственности по гарантийным обязательствам при использовании с устройством неоригинальных компонентов или аксессуаров .

Учтите, что конструкция наших устройств не предназначена для использования их в промышленной, ремесленной или индустриальной области. Мы не несем никакой ответственности по гарантийным обязательствам при использовании устройства в промышленной, ремесленной или индустриальной области, а также в подобной деятельности.

Остаточные риски

Даже в том случае, если Вы используете описываемый электрический инструмент в соответствии с предписанием, то и тогда всегда остается место для риска. Ниже приведен список остаточных опасностей, связанных с конструкцией настоящего электрического инструмента:

- Контакт с неогражденной частью диска (порез).
- Контакт с все еще вращающимся диском (порез).
- Разброс фрагментов диска при его разрушении (порез, ушиб)
- Разброс частиц обрабатываемого материала (порез, ушиб)
- Риск возгорания из-за вылета искр.
- Повреждение слуха, в том случае если не используется соответствующее средство защиты слуха.
- Заболевание легких, в том случае если не используется соответствующий респиратор.
- Поражение электрическим током при контакте с неизолированными частями.

4. Технические данные

Электропитание двигателя: 18 В пост. тока

Частота оборотов холостого хода n: ..500-3000 мин⁻¹

Ø полировального круга: 180 мм

Резьба шпинделя : M14

Класс защиты:III

Вес:1,6 кг

Важно!

Устройство поставляется без аккумулятора и зарядного устройства. С устройством разрешается использовать только литий-ионные аккумуляторы Einhell серии Power-X-Change!

Литий-ионные аккумуляторы Einhell серии Power-X-Change могут заряжаться только в зарядных устройствах серии Power-X-Change.

Опасность!

Шумы и вибрация

Параметры шумов и вибрации были измерены в соответствии с нормами EN 60745-1, EN 60745-2-3.

L_{pA} Уровень давления шума 71,7 дБ(A)

K_{pA} Неопределенность 3 дБ

L_{WA} Уровень мощности шума 82,7 дБ(A)

K_{WA} Неопределенность 3 дБ

Используйте защиту органов слуха.

Воздействие шума может вызвать потерю слуха.

Суммарное значение величины вибрации (сумма векторов трех направлений) определено в соответствии с EN 60745-1, EN 60745-2-3.

Режим работы: Шлифование абразивной бумагой

Эмиссионный показатель вибрации $a_{h,DS} = 5,194 \text{ м/с}^2$

K неопределенность = 1.5 м/с^2

Режим работы: Полировка

Эмиссионный показатель вибрации $a_{h,P} = 4.275 \text{ м/с}^2$

K неопределенность = 1.5 м/с^2

Приведенное значение эмиссии вибрации измерено стандартным методом проведения испытаний, оно может изменяться в зависимости от вида и способа использования электрического инструмента и в исключительных случаях превышать указанную величину

Приведенное значение эмиссии вибрации может быть использовано для сравнения одного электрического инструмента с другим.

Приведенное значение эмиссии вибрации может быть использовано для предварительной оценки негативного влияния.

Сведите образование шумов и вибрации к минимуму!

- Используйте только безукоризненно работающие устройства.
- Регулярно проводите техническое обслуживание и очистку устройства.
- При работе учитывайте особенности Вашего устройства.
- Не подвергайте устройство перегрузке.
- При необходимости проводите проверку устройства специалистам.
- Отключайте устройство, если вы его не используете.
- Используйте перчатки.
- Надежно закрепите ручки и ,при наличии, дополнительные антивибрационные ручки на корпусе устройства.

5. Перед вводом в эксплуатацию

Нажимайте на кнопку блокировки шпинделя только когда машина полностью остановилась.

5.1 Сборка устройства (рис. 4-6)

Важно! Отключайте аккумулятор перед началом работ по сборке.

Устройство поставляется без аккумуляторов и зарядного устройства.

5.2. Монтаж аккумулятора

Вставьте аккумулятор в предназначенное для этого крепление. Как только аккумулятор займет положение, показанное на рисунке 9, следите за фиксацией фиксирующей клавиши (с)! Для извлечения аккумулятора, повторите действия в обратном порядке.

5.3 Зарядка аккумулятора(рис. 7)

1. Отключите аккумулятор от устройства, нажав на защелку.
2. Убедитесь в том, что указанное на фирменной табличке значение напряжения сети соответствует имеющемуся значению напряжения сети. Вставьте штекер зарядного устройства в штепсельную розетку. Зеленый светодиод начнет мигать.
3. Вставьте аккумулятор (11) в зарядное устройство (10).
4. В разделе «Индикаторы зарядного устройства» приводится таблица с указанием значений светодиодной индикации зарядного устройства.

Во время процесса зарядки аккумулятор может немного нагреться. Это вполне нормальное явление.

Если аккумуляторный блок не заряжается, то необходимо проверить:

- наличие напряжения сети в электрической розетке
- наличие плотного соединения на контактах зарядного устройства.

Если аккумулятор все еще не заряжается, просьба отправить

- зарядное устройство
- и аккумуляторный блок в наш сервисный центр.

Для обеспечения длительного срока службы аккумулятора необходимо обеспечить его своевременную зарядку. Зарядку необходимо обязательно проводить, если вы заметите, что снижается мощность аккумулятора. Не допускайте полного разряда аккумулятора. Это ведет к его повреждению!

5.4 Индикация заряда аккумулятора (рис. 8)

Нажмите на кнопку индикации заряда аккумулятора (поз. А). Индикатор заряда аккумулятора показывает уровень заряда аккумулятора при помощи 3 светодиодов.

Горят все 3 светодиода:

Аккумулятор полностью заряжен.

Горят 2 или 1 светодиод(а):

Остаточный заряд аккумулятора достаточен.

Мигает 1 светодиод:

Аккумулятор разряжен, необходимо зарядить его.

Мигают все светодиоды:

Аккумулятор полностью разряжен и поврежден. Запрещено продолжать использование и заряжать неисправный аккумулятор!

6. Работа с устройством

Закрепите заготовку. Убедитесь, что заготовка надежно закреплена в тисках или струбцине.

Включение и выключение устройства

Устройство включается (I) и выключается (O) кнопкой ВКЛ/ВЫКЛ (рис. 3 / поз. 3). Однако, устройство начнет работать только после активации регулировки оборотов (см. раздел 6.3).

Перед выключением устройства, приподнимите его от обрабатываемой поверхности.

6.1 Использование в качестве полировальной машины

Используйте только специальный воск или полировальные составы, подходящие для этого устройства.

Используя воск или полировальные составы, следуйте инструкции их производителей!

Крепление "липучка" позволяет быстро и просто менять полировальные насадки.

ВНИМАНИЕ!

Чтобы избежать повреждения поверхности, которую Вы хотите отполировать, следуйте следующим инструкциям:

- Вымойте автомобиль перед полировкой и убедитесь, что на кузове нет инородных тел.
 - Убедитесь, что на полировальной насадке нет инородных тел.
 - Убедитесь, что полировальная насадка находится точно по центру полировального круга.
 - Перед включением устройства, убедитесь в надежном креплении насадки.
 - Никогда не прикасайтесь к полируемой поверхности ребром полировального круга.
 - Для полировки, установите скорость вращения, подходящую для вашей работы, используя регулятор оборотов (см. раздел 6.3) Оптимальная скорость зависит от обрабатываемого материала и используемого полировального состава. В случае необходимости, вы можете провести пробные работы для определения оптимального значения скорости.
 - Поверхность полировальной насадки должна полностью прилегать к полируемой поверхности.
 - Защитите пластиковые детали, т.к. они могут менять цвет при полировке и потерять свой внешний вид.
 - Никогда не полируйте горячее лакокрасочное покрытие, расположите автомобиль в тени.
- Осторожно подходите к полировке углов и ребер. На этих местах лакокрасочное покрытие имеет минимальную толщину. В качестве защитной меры вы можете заклеить их малярной лентой и позже отполировать вручную. Избыточное давление на устройство приводит к худшим результатам и преждевременному износу аксессуаров. Также сильное давление или слишком высокая скорость может привести к повреждению деликатных поверхностей.
- ВАЖНО!** Отрегулируйте скорость вращения до того, как прикасаться машиной к поверхности и дождитесь, пока машина не достигнет установленных оборотов. В зависимости от выбранной скорости, это может занять несколько секунд. В частности, при работе с поролоновой насадкой скорость может колебаться в зависимости от качества поверхности (разного трения) при низких оборотах. Это не является дефектом устройства.
- Использование поролоновой насадки для нанесения полировального состава (рис. 10).**
- Сначала обработайте большие детали, такие как капот, крышка багажника и крыша.
 - Нанесите немного полировального состава на поролоновую насадку. Несколько раз прижмите поролоновую насадку к полируемой поверхности. Полировальный состав частично впитается в поролоновую насадку и распределится по ее поверхности. Это предотвратит разбрызгивание состава при включении устройства.
 - Наносите полировальный состав на небольшой скорости.
 - Обрабатывайте только небольшие площади за один проход.
 - Обрабатывайте крупные участки равномерно, двигайтесь вдоль и поперек (сначала вертикально, потом горизонтально).
 - После обработки больших деталей переходите к малым (к примеру, к дверям).
- Финишная полировка**
- Используйте синтетическую полировальную насадку (рис. 11b) для удаления излишнего слоя полировального состава и закончить полировку.
 - Чтобы закрепить синтетическую полировальную насадку, возьмите ее за края (рис. 11a), прижмите центр насадки к центру полировального круга и затем прижмите края насадки ко всей поверхности круга. Крепление "липучка" надежно удерживает насадку на диске.
 - Важно! Не нажимайте на устройство слишком сильно!

Советы по уходу

- Мойте ваш автомобиль минимум раз в 2 недели. Избегайте использования бытовых моющих средств, так как они могут повредить лакокрасочное покрытие и смыть слой воска.
- Мойте автомобиль чистой губкой, двигаясь от верха к низу.
- Ежедневно удаляйте насекомых, птичий помет и пятна мазута с лакокрасочного покрытия.
- Если вы используете очистители стекол, наносите их на салфетку, а не на стекла, для того чтобы очиститель не попадал на лакокрасочное покрытие.

6.2 Использование в качестве шлифовальной машины

Используйте прилагаемые шлифовальные насадки (рис. 12) для шлифовки. Крепление "липучка" позволяет быстро и легко менять шлифовальные насадки.

- Прижимайте всю шлифовальную насадку к обрабатываемой поверхности.
- Двигайте машину по поверхности заготовки круговыми или возвратно-поступательными движениями, с легким нажатием.
- Используйте грубую шлифовальную насадку для черновой шлифовки и мелкую шлифовальную насадку для финишной шлифовки. Вы можете сами определить размер зерна, оптимальный для вашей шлифовальной работы, выполнив пробную шлифовку.

6.3 Дисплей регулятора частоты оборотов (рис. 3)

Используйте регулятор частоты оборотов для установки желательной скорости работы. Нажмите кнопку "+" чтобы увеличить обороты. Нажмите кнопку "-" чтобы уменьшить обороты. Выбранная частота оборотов отобразится на дисплее (8). Обороты = Цифра на дисплее x 100

ВАЖНО! Отрегулируйте скорость вращения до того, как прикасаться машиной к поверхности и дождитесь, пока машина не достигнет установленных оборотов. В зависимости от выбранной скорости, это может занять несколько секунд.

7. Очистка, техобслуживание и заказ запасных деталей

Опасность!

Перед всеми работами по очистке необходимо извлечь аккумулятор из устройства.

7.1 Очистка

- Содержите защитные приспособления, вентиляционные щели и корпус двигателя свободными настолько это возможно от пыли и грязи. Протрите устройство чистой ветошью или продуйте сжатым воздухом под низким давлением.
- Мы рекомендуем очищать устройство сразу после каждого использования.
- Регулярно очищайте устройство влажной ветошью с небольшим количеством жидкого мыла. Не используйте средства для очистки или растворы; они могут повредить пластмассовые части устройства. Следите за тем, чтобы вода не попала вовнутрь устройства. Попадание воды в электрическое устройство повышает опасность получения удара током.
- Полировальные насадки промывать только руками и оставить сушиться на воздухе.

7.2 Техобслуживание

Внутри устройства нет никаких деталей, нуждающихся в техническом уходе.

7.3 Заказ запасных деталей:

При заказе запасных деталей необходимо указать следующие данные:

- Тип устройства
 - Номер артикула устройства
 - Идентификационный номер устройства
 - Номер необходимой запасной детали
- Актуальные цены и информация находятся на странице www.isc-gmbh.info

8. Утилизация и вторичное использование

Устройство поставляется в упаковке для предотвращения повреждений при транспортировке. Эта упаковка является сырьем и поэтому может быть использована вновь или направлена на повторную переработку сырья. Устройство и его принадлежности изготовлены из различных материалов, например, металла и пластмасс. Не выбрасывайте дефектные устройства вместе с бытовыми отходами. Для правильной утилизации устройство необходимо сдать в подходящий пункт приема. Если Вы не знаете, где находится пункт приема, уточните это в органах коммунального управления. .

9. Хранение

Храните устройство и его принадлежности в темном, сухом и неподверженном воздействию мороза, а также недоступном для детей месте. Оптимальная температура хранения находится между 5 °С и 30 °С. Храните электроинструмент в оригинальной упаковке.

10. Неисправности

а) Устройство не работает

Проверьте, заряжен ли аккумулятор и исправно ли зарядное устройство.

б) Отображается код ошибки

Код ошибки	Возможная причина	Возможные меры устранения
E1	- Аккумулятор подвергся заряду с чрезмерной силой тока. - Дефект устройства	- Замените аккумулятор - Попробуйте запустить устройство на холостом ходу
E3	- Устройство не запускается из-за, к примеру, чрезмерного прилагаемого давления. - Дефект устройства	- Проверьте, может ли устройство запускаться без нагрузки - Замените аккумулятор - Попробуйте запустить устройство на холостом ходу
E4	- Перегрузка мотора - Дефект устройства	- Проверьте, может ли устройство запускаться без нагрузки - Замените аккумулятор - Попробуйте запустить устройство на холостом ходу
E5	- Устройство работало длительный период времени и перегрелось.	- Дайте устройству охладиться в течение по крайней мере 30 мин. Оно вновь запустится только после значительного снижения температуры.
E6	- Защита отключила аккумулятор из-за падения напряжения	- Замените аккумулятор
E7	- Механическая неисправность (редуктор)	- Проверьте, может ли устройство запускаться без нагрузки - Замените аккумулятор - Попробуйте запустить устройство на холостом ходу
E8	- Механическая неисправность (мотор)	- Проверьте, может ли устройство запускаться без нагрузки - Замените аккумулятор - Попробуйте запустить устройство на холостом ходу
E9	- Защита отключила аккумулятор из-за скачка напряжения	- Замените аккумулятор - Проверьте напряжение аккумулятора (макс. 21В)

Если указанные меры не привели к восстановлению работы устройства и напряжение питания было в норме, пожалуйста, вышлите устройство в наш сервис-центр

12. Индикаторы зарядного устройства

Состояние индикатора		Значение и действия
Красный светодиод	Зеленый светодиод	
Не горит	Мигает	Готовность к эксплуатации Зарядное устройство подключено к сети и готово к эксплуатации, аккумулятор не в зарядном устройстве.
Горит	Не горит	Зарядка Зарядное устройство заряжает аккумулятор в режиме быстрой зарядки.
Не горит	Горит	Аккумулятор заряжен на 85 % и готов к использованию. (Продолжительность зарядки аккумулятора 1,5 А·ч: 30 мин) (Продолжительность зарядки аккумулятора 2,0 А·ч: 40 мин) (Продолжительность зарядки аккумулятора 3,0 А·ч: 60 мин) (Продолжительность зарядки аккумулятора 4,0 А·ч: 80 мин) (Продолжительность зарядки аккумулятора 5,2 А·ч: 130 мин) После этого активируется режим бережной зарядки до полной зарядки. (Общая продолжительность зарядки аккумулятора 1,5 А·ч: ок. 40 мин) (Общая продолжительность зарядки аккумулятора 2,0 А·ч: ок. 50 мин) (Общая продолжительность зарядки аккумулятора 3,0 А·ч: ок. 75 мин) (Общая продолжительность зарядки аккумулятора 4,0 А·ч: ок. 100 мин) (Общая продолжительность зарядки аккумулятора 5,2 А·ч: ок. 140 мин) Действие Извлеките аккумулятор из зарядного устройства. Отсоедините зарядное устройство от сети.
Мигает	Не горит	Бережная зарядка Зарядное устройство в режиме бережной зарядки. При этом аккумулятор заряжается медленнее, исходя из соображений безопасности, и для зарядки требуется более 1 часа. Это может происходить по нескольким причинам: - аккумулятор не заряжался в течение длительного времени или разряженный аккумулятор продолжал разряжаться (глубокий разряд); - температура аккумулятора не соответствует идеальному диапазону от 10 °С до 45 °С. Действие Дождитесь завершения процесса зарядки, несмотря на это, аккумулятор может продолжать заряжаться.
Мигает	Мигает	Неисправность Зарядка невозможна. Аккумулятор неисправен. Действие Запрещено заряжать неисправный аккумулятор. Извлеките аккумулятор из зарядного устройства.
Горит	Горит	Нарушение температурного режима Слишком высокая (например, прямой солнечный свет) или слишком низкая (ниже 0 °С) температура аккумулятора. Действие Извлеките аккумулятор и поместите его на хранение при комнатной температуре (ок. 20 °С) на 1 день.

RUS



Только для стран ЕС

Запрещено выбрасывать электроинструмент в обычный домашний мусор.

Согласно европейской директиве 2012/19/EG об использованных электрических и электронных устройствах и реализации в правовой системе соответствующей страны необходимо использованный электрический инструмент утилизировать отдельно и направлять на вторичную переработку для охраны окружающей среды.

Вторичная переработка - альтернатива обязательной отсылке устройства назад изготовителю: Владелец электрического устройства в случае избавления от собственности обязан, в качестве альтернативы отсылки назад изготовителю, содействовать надлежащей утилизации. Пришедшее в негодность устройство может быть передано в приемный пункт, который осуществит ликвидацию в соответствии с законом страны о цикличном производстве и обращении с мусором. Это не относится к приложенным к пришедшему в негодность оборудованию дополнительным устройствам и вспомогательным средствам, не содержащим электрические части.

Перепечатывание или прочие виды размножения документации и сопроводительных листов продукции фирмы, полностью или частично, разрешено производить только с однозначного разрешения ISC GmbH.

Сохраняется право на технические изменения

Информация о сервисном обслуживании

Во всех странах, указанных в гарантийном свидетельстве, у нас имеются компетентные сервисные партнеры, контактные данные которых Вы найдете в гарантийном свидетельстве. Они всегда в Вашем распоряжении для решения любых вопросов, связанных с обслуживанием, например, для ремонта, поставки запчастей и быстроознашивающихся деталей, а также приобретения расходных материалов.

Следует обратить внимание на то, что в этом изделии следующие детали подвержены естественному износу или износу в связи с эксплуатацией / следующие детали требуются в качестве расходных материалов.

Категория	Пример
Быстроознашивающиеся детали*	Аккумулятор
Расходный материал/расходные части*	полировальные насадки, полировальные крышки, шлифовальные щетки
Недостающие компоненты	

* Не обязательно входят в объем поставки!

При обнаружении дефектов или неисправностей мы просим Вас заявить о таком случае в сети Интернет на сайте www.isc-gmbh.info. Обратите внимание на точное описание неисправности и в любом случае ответьте на следующие вопросы:

- Устройство уже работало или оно было неисправным с самого начала?
- Вам бросилось что-либо в глаза перед возникновением неисправности (признак перед неисправностью)?
- Какую неисправность имеет устройство, по Вашему мнению (основной признак)?
Опишите эту неисправность.

Гарантийное свидетельство

Уважаемая покупательница, уважаемый покупатель, наши продукты проходят тщательнейший контроль качества. Если это устройство все же не будет функционировать безупречно, мы просим Вас обратиться в наш сервисный отдел по адресу, указанному в этом гарантийном талоне. Мы также охотно ответим на Ваши вопросы по телефону, номер которого приведен ниже. При предъявлении гарантийных требований действуют следующие условия.

1. Настоящие правила гарантии действуют исключительно в отношении пользователей, т.е. физических лиц, которые не намереваются использовать настоящее изделие в рамках своей профессиональной или другой самостоятельной деятельности. Настоящие правила гарантии регулируют дополнительные условия оказания гарантийных услуг, которые нижеупомянутый производитель обеспечивает покупателям своих новых устройств в дополнение к условиям гарантии в соответствии с законом. Эти гарантийные обязательства не затрагивают Ваши законные гарантийные требования. Наши гарантийные услуги для Вас бесплатны.
2. Гарантийные услуги распространяются только на дефекты нового устройства нижеупомянутого производителя, которое вы приобрели, связанные с недостатком материала или производственным браком, и ограничиваются по нашему выбору устранением таких дефектов устройства или заменой устройства. Учтите, что наши устройства не предназначены для использования в промышленных целях, в ремесленном производстве и на профессиональной основе. Поэтому гарантийный договор считается недействительным, если устройство использовалось в течение гарантийного срока на кустарных, промышленных предприятиях или в ремесленном производстве, а также подвергалось сопоставимой нагрузке.
3. Наша гарантия не распространяется на:
 - повреждения устройства, возникшие в результате несоблюдения руководства по монтажу или неправильного монтажа, несоблюдения руководства по эксплуатации (например, при подключении к сети с неправильным напряжением или родом тока), несоблюдения требований касательно технического обслуживания и требований техники безопасности, воздействия на устройство аномальных условий окружающей среды или недостаточного ухода и технического обслуживания;
 - повреждения устройства, возникшие в результате неправильного или ненадлежащего использования (например, перегрузка устройства или применение не допущенных к использованию насадок или принадлежностей), попадания в устройство посторонних предметов (например, песка, камней или пыли, повреждения при транспортировке), применения силы или внешних воздействий (например, повреждения при падении);
 - повреждения устройства или частей устройства, связанные с износом в связи с эксплуатацией, обычным или другим естественным износом.
4. Гарантийный срок составляет 24 месяца, отсчет начинается со дня покупки устройства. Гарантийные права необходимо предъявлять до истечения срока гарантии в течение двух недель после того как будет обнаружена неисправность. Заявления на гарантийное обслуживание после истечения срока гарантии не принимаются. Ремонт или замена устройства не ведет к продлению гарантийного срока, также при оказании такой услуги отсчет нового гарантийного срока на устройство или возможно установленные детали не начинается заново. Это условие действует также при обращении в местный сервисный отдел.
5. Для предъявления гарантийных требований сообщите о неисправности устройства на сайте www.isc-gmbh.info. Приготовьте квитанцию о покупке или другие доказательства приобретения Вами нового устройства. Оказание гарантийных услуг применительно к устройствам, направленным на рассмотрение без соответствующих доказательств или фирменной таблички, исключается ввиду недостатка данных для идентификации таких устройств. Если наша гарантия распространяется на неисправность устройства, Вы немедленно получите отремонтированное или новое устройство.

Само собой разумеется, мы можем также устранить при оплате затрат неисправности устройства, которые не входят в объем гарантийных услуг или при истечении срока гарантии. Для этого Вам необходимо выслать устройство на адрес нашей службы сервиса.

Что касается быстроизнашивающихся, расходных деталей и недостающих компонентов, мы обращаем внимание на ограничения этой гарантии согласно информации о сервисном обслуживании настоящего руководства по эксплуатации.

Service information

We have competent service partners in all countries named on the guarantee certificate whose contact details can also be found on the guarantee certificate. These partners will help you with all service requests such as repairs, spare and wearing part orders or the purchase of consumables.

Please note that the following parts of this product are subject to normal or natural wear and that the following parts are therefore also required for use as consumables.

Category	Example
Wear parts*	Battery
Consumables*	polishing attachments, polishing bonnets, carbon brushes
Missing parts	

* Not necessarily included in the scope of delivery!

In the event of defects or faults, please register the problem on the internet at www.isc-gmbh.info. Please ensure that you provide a precise description of the problem and answer the following questions in all cases:

- Did the equipment work at all or was it defective from the beginning?
- Did you notice anything (symptom or defect) prior to the failure?
- What malfunction does the equipment have in your opinion (main symptom)?
Describe this malfunction.

Warranty certificate

Dear Customer,

All of our products undergo strict quality checks to ensure that they reach you in perfect condition. In the unlikely event that your device develops a fault, please contact our service department at the address shown on this guarantee card. You can also contact us by telephone using the service number shown.

Please note the following terms under which guarantee claims can be made:

1. These guarantee terms apply to consumers only, i.e. natural persons intending to use this product neither for their commercial activities nor for any other self-employed activities. These warranty terms regulate additional warranty services, which the manufacturer mentioned below promises to buyers of its new products in addition to their statutory rights of guarantee. Your statutory guarantee claims are not affected by this guarantee. Our guarantee is free of charge to you.
2. The warranty services cover only defects due to material or manufacturing faults on a product which you have bought from the manufacturer mentioned below and are limited to either the rectification of said defects on the product or the replacement of the product, whichever we prefer.
Please note that our devices are not designed for use in commercial, trade or professional applications. A guarantee contract will not be created if the device has been used by commercial, trade or industrial business or has been exposed to similar stresses during the guarantee period.
3. The following are not covered by our guarantee:
 - Damage to the device caused by a failure to follow the assembly instructions or due to incorrect installation, a failure to follow the operating instructions (for example connecting it to an incorrect mains voltage or current type) or a failure to follow the maintenance and safety instructions or by exposing the device to abnormal environmental conditions or by lack of care and maintenance.
 - Damage to the device caused by abuse or incorrect use (for example overloading the device or the use of unapproved tools or accessories), ingress of foreign bodies into the device (such as sand, stones or dust, transport damage), the use of force or damage caused by external forces (for example by dropping it).
 - Damage to the device or parts of the device caused by normal or natural wear or tear or by normal use of the device.
4. The guarantee is valid for a period of 24 months starting from the purchase date of the device. Guarantee claims should be submitted before the end of the guarantee period within two weeks of the defect being noticed. No guarantee claims will be accepted after the end of the guarantee period. The original guarantee period remains applicable to the device even if repairs are carried out or parts are replaced. In such cases, the work performed or parts fitted will not result in an extension of the guarantee period, and no new guarantee will become active for the work performed or parts fitted. This also applies if an on-site service is used.
5. To make a claim under the guarantee, please register the defective device at: www.isc-gmbh.info. Please keep your bill of purchase or other proof of purchase for the new device. Devices that are returned without proof of purchase or without a rating plate shall not be covered by the guarantee, because appropriate identification will not be possible. If the defect is covered by our guarantee, then the item in question will either be repaired immediately and returned to you or we will send you a new replacement.

Of course, we are also happy offer a chargeable repair service for any defects which are not covered by the scope of this guarantee or for units which are no longer covered. To take advantage of this service, please send the device to our service address.

Also refer to the restrictions of this warranty concerning wear parts, consumables and missing parts as set out in the service information in these operating instructions.