

Panasonic

Operating Instructions
Инструкция по эксплуатации
Інструкція з експлуатації
Пайдалану нұсқаулары

Rechargeable Shaver
Электробритва с возможностью работы от аккумулятора
Бритва з можливістю роботи від акумулятора
Акумулятормен жұмыс істеу мүмкіндігі бар электр ұстара

Model No.
Модель № ES-RW30
Модель №
Үлгі №

English	2
Русский	7
Українська	12
Қазақша	17

Before operating this unit, please read these instructions completely and save them for future use.

Прежде чем использовать этот прибор, внимательно прочитайте данные инструкции и сохраните их для дальнейшего использования.

Перш ніж починати користуватись цим приладом, уважно прочитайте дані інструкції та збережіть їх для подальшого використання.

Осы құралды пайдаланар алдында осы нұсқауларды мұқият оқып шығыңыз және оларды болашақта қолдануға сақтап қойыңыз.



Важная информация

▶ Перед началом эксплуатации

Данная электробритва может использоваться как для сухого бритья, так и для влажного бритья с пеной. Бритвой можно пользоваться в душе, после бритья ее необходимо промыть водой. Знак, приведенный ниже, представляет собой символ влажного бритья. Он означает, что ручная часть данного бритвенного станка может использоваться в ванной или в душе.



Попробуйте использовать влажное бритье с применением пены в течение не менее трех недель и вы заметите, насколько лучше вы стали выглядеть. Потребуется некоторое время для того, чтобы привыкнуть к бритве Панасоник для влажного/сухого бритья, поскольку вашей коже и волосяному покрову всегда требуется приблизительно один месяц, чтобы привыкнуть к любому новому методу бритья.

▶ Как пользоваться бритвой

Внимание - Сетка - очень тонкая металлическая деталь, которая может быть повреждена при неправильном использовании бритвы. Перед началом бритья убедитесь, что сетка не повреждена. Если она повреждена, бритвой пользоваться нельзя, так как при этом можно порезаться.

▶ Зарядка бритвы

Используйте только адаптер для зарядки, специально разработанный для данной модели (RE7-52). Вставьте адаптер в бытовую розетку. Убедитесь в отсутствии влаги и не прикасайтесь к нему мокрыми руками. Во время зарядки бритва может нагреваться. Это не является признаком неисправности. Не заряжайте бритву в месте воздействия прямых солнечных лучей, а также возле других источников тепла.

Мы рекомендуем выполнять зарядку при температуре 0 - 35 °С. Шнур питания не подлежит замене. Если шнур поврежден, прибор необходимо утилизировать.

▶ Очистка бритвы

Предупреждение - Перед началом очистки бритвы снимите ее с адаптера для зарядки, чтобы избежать удара электрическим током.

При очистке бритвы водой не используйте соленую или горячую воду. Не оставляйте бритву в воде на долгое время. Очистка бритвы выполняется куском мягкой ткани, смоченным в мыльной воде. Не применяйте растворитель, бензин или спирт.

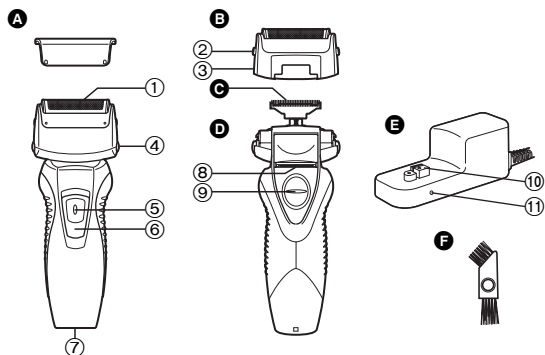
▶ Хранение бритвы

При хранении бритвы, снимайте ее с адаптера для зарядки. Этот прибор не предназначен для использования людьми (включая детей) с ограниченными физическими, сенсорными или умственными способностями или лицами без соответствующих знаний и опыта. Использование прибора такими людьми допускается только под наблюдением лица, отвечающего за их безопасность. Необходимо следить, чтобы дети не играли с прибором. Храните эту инструкцию по эксплуатации в безопасном месте.

СПЕЦИФИКАЦИИ

Источник питания: См. табличку номиналов на изделии.
Рабочее напряжение электродвигателя: 1,2 В постоянного тока
Время зарядки: 8 часов
Данное устройство предназначено только для домашнего использования.

Детали электробритвы



- A** Защитная крышка
- B** Бритвенная головка
- 1** Сеточная система
- 2** Кнопки для снятия сеток
- 3** Рамка для крепления сеток
- C** Внутренние лезвия
- D** Корпус бритвы
- 4** Кнопки для снятия бритвенной головки
- 5** Кнопка блокировки от случайного включения
- 6** Выключатель
- 7** Разъем
- 8** Триммер
- 9** Переключатель триммера
- E** Адаптер для зарядки (RE7-52)
- 10** Зарядный разъем
- 11** Индикатор режима зарядки
- F** Чистящая щеточка

Зарядка

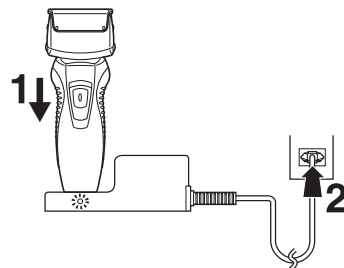
Зарядка

Если бритва стала медленнее работать, выполните следующие шаги для ее зарядки.

Бритва полностью заряжается за 8 часов.

- Полного заряда батареи хватает приблизительно на 7 сеансов бритья по 3 минуты.

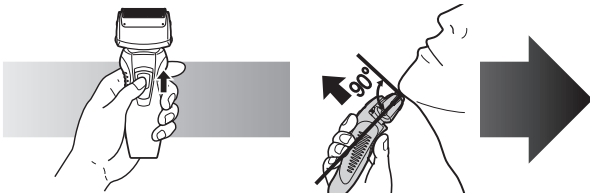
- 1** Выключите бритву и установите ее на адаптер для зарядки, как показано на рисунке.
- 2** Вставьте адаптер в розетку электрической сети.



- Индикатор заряда светится и остается включенным, пока бритва не снята с адаптера для зарядки.

Бритва

Как пользоваться бритвой



1 Нажимая на кнопку-блокиратор на выключателе, передвиньте его вверх.

2 В процессе бритья держите бритву, как показано на рисунке выше.

• Начните бритье, слегка надавливая бритвой на кожу лица. Натягивая кожу свободной рукой, перемещайте бритву возвратно-поступательными движениями по направлению роста волос. При привыкании кожи лица к такому способу бритья можно немного увеличить давление бритвы. Чрезмерное давление бритвы не повышает качество бритья.

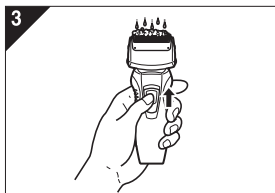
► Использование триммера

Продвиньте переключатель триммера вверх. Удерживая триммер под прямым углом к коже, движениями сверху вниз подравнивайте волосы на висках.

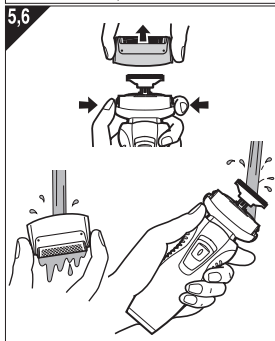


Чистка

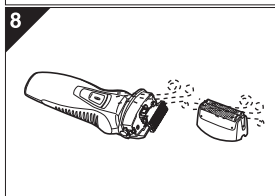
Очистка



1. Снимите бритву с адаптера для зарядки.
2. Намочите сетку и нанесите на нее немного мыла.
3. Включите бритву.
4. Отключите бритву через 10-20 секунд.



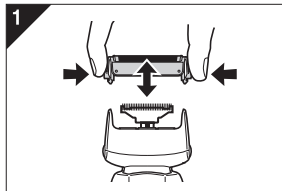
5. Снимите бритвенную головку и включите бритву.
6. Помойте бритву и бритвенную головку под струей воды.
7. Вытрите оставшиеся капли воды сухой тканью.
8. Полностью высушите бритвенную головку и электробритву.
9. Прикрепите бритвенную головку к электробритве.



Замена внешней сетки и внутреннего лезвия

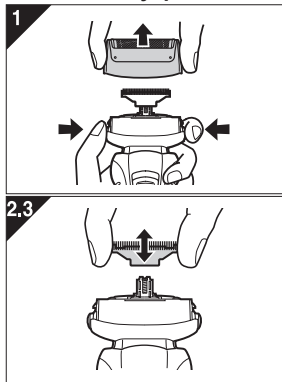
Сетка	Ежегодно
Внутреннее лезвие	Один раз в два года

► Замена внешней сетки



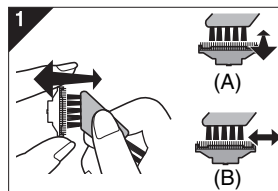
1. Нажмите кнопки и снимите бритвенную головку, как показано на рисунке.
2. Нажмите на кнопки для снятия сеток и выньте сеточную систему из рамки..

► Замена внутренних лезвий



1. Нажмите кнопки для снятия бритвенной головки и поднимите её, как показано на рисунке.
2. Отсоедините внутренние лезвия по одному, как показано на рисунке.
 - Не касайтесь краев (металлических частей) внутренних лезвий, чтобы не порезать руки.
3. Вставляйте новые внутренние лезвия по одному до щелчка, как показано на рисунке.

Очистка с помощью щетки

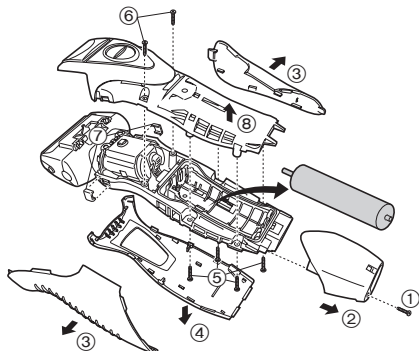


1. Очистка внутренних лезвий выполняется движением короткой щетки в указанном направлении (А). Очистка внешней сетки, корпуса бритвенного станка и триммера выполняется при помощи длинной щетки.
 - Не двигайте короткой щеткой в направлении (В), так как это может повредить внутренние лезвия и уменьшить их остроту.
 - Не пользуйтесь короткой щеткой для очистки внешней сетки.

Извлечение встроенного аккумулятора

Перед утилизацией бритвенного станка удалите из него аккумуляторную батарею. Пожалуйста, проследите за тем, чтобы утилизация батареи была выполнена в официальном пункте приема при наличии такового. Не разбирайте и не заменяйте аккумуляторную батарею самостоятельно для последующего использования бритвы. Это может привести к возгоранию или поражению электрическим током. Замените батарею в авторизованном сервис-центре.

- При извлечении батареи снимите бритву с адаптера для зарядки.
- Выполните шаги с ① по ⑥, приподнимите и удалите батарею.



Рекомендации по охране окружающей среды и переработке отходов

В данной бритве используется никель-металлгидридный аккумулятор.

Пожалуйста, проследите за тем, чтобы утилизация батареи была выполнена в официальном пункте приема при наличии такового в Вашей стране.

Установленный производителем в порядке п. 2 ст. 5 Федерального Закона РФ "О защите прав потребителей" срок службы для данного изделия равен 7 годам с даты производства при условии, что изделие используется в строгом соответствии с настоящей инструкцией по эксплуатации и применимыми техническими стандартами.



ME10

Сделано в Таиланде

Этот прибор предназначен только для домашнего использования.

Панасоник Электрик Воркс (Таиланд) Ко., Лтд.

Русский

MEMO

Panasonic Electric Works Wanbao (Guangzhou) Co., Ltd.

<http://panasonic.net>

© EN, RU, UA, KAZ

Printed in China
0000000000 X0000-0